

Für Wartung und Sicherheit

BETRIEBSANLEITUNG 2021



BE LEGENDARY

©2019 Indian Motorcycle Inc. Alle Rechte vorbehalten.



WARNUNG

Alle Anweisungen und Sicherheitshinweise in dieser Betriebsanleitung sowie auf den Produktaufklebern müssen gelesen, verstanden und eingehalten werden.

Missachtung der Sicherheitsanweisungen kann zu Unfällen mit schweren oder tödlichen Verletzungen führen.



WARNUNG

Betrieb, Service und Wartung eines Kraftfahrzeugs oder Geländefahrzeugs kann Sie Chemikalien aussetzen, einschließlich Motorabgase, Kohlenmonoxid, Phthalate und Blei, die im Bundesstaat Kalifornien als krebserregend und Ursache von Geburtsschäden oder anderen reproduktiven Schäden bekannt sind. Um die Belastung auf ein Minimum zu beschränken, das Einatmen von Abgasen vermeiden, den Motor nicht länger als unbedingt notwendig im Leerlauf laufen lassen, das Fahrzeug in einem gut belüfteten Bereich warten und bei der Wartung des Fahrzeugs Handschuhe tragen oder die Hände häufig waschen.

Weitere Informationen sind auf
www.P65Warnings.ca.gov/passenger-vehicle zu finden.



Betriebsanleitung 2021

Indian Vintage Dark Horse
Indian Vintage
Indian Springfield Dark Horse
Indian Springfield
Chieftain Dark Horse
Chieftain

Chieftain Limited
Chieftain Elite
Roadmaster-Dark Horse
Roadmaster
Roadmaster Limited
Jack Daniel's® Limited Edition
Roadmaster-Dark Horse

Alle Angaben in dieser Publikation entsprechen den Produktdaten zum Zeitpunkt der Veröffentlichung. Produktverbesserungen und sonstige Änderungen können zu Abweichungen dieser Betriebsanleitung vom Motorrad führen. Die Abbildungen und/oder Verfahrensbeschreibungen in dieser Publikation sind lediglich als Orientierungshilfe zu verstehen.

Wir haften nicht für Auslassungen oder unrichtige Angaben. Indian Motorcycle Company behält sich unangekündigte Änderungen jederzeit vor, ist aber nicht verpflichtet, entsprechende Änderungen auch an bereits gebauten Motorrädern zu vollziehen. Jede Reproduktion oder Wiederverwendung der in diesem Dokument enthaltenen Abbildungen und/oder Verfahrensbeschreibungen, sei es ganz oder auszugsweise, ist ausdrücklich untersagt.

Soweit nicht anders angegeben, sind die Marken das Eigentum von Indian Motorcycle International, LLC

Ride Command® ist eine eingetragene Marke von Polaris Industries, Inc. Jack Daniel's® ist eine eingetragene Marke von Jack Daniel's Properties, Inc. Dunlop® ist eine eingetragene Marke von DNA (Housemarks) Limited. Motorcycle Safety Foundation® ist eine eingetragene Marke der Motorcycle Safety Foundation. BatteryMINDer® ist eine eingetragene Marke von VDC Electronics, Inc. iPhone®, iPod® und iOS™ sind eingetragene Marken von Apple Inc. Google Play® ist eine eingetragene Marke von Google, Inc. Bluetooth® ist eine eingetragene Marke von Bluetooth Sig, Inc. Garmin® ist die eingetragene Marke der Garmin Corporation, Taiwan. Zumo® ist eine eingetragene Marke von Garmin Switzerland GMBH. JCASE® ist eine eingetragene Marke der Littelfuse, Inc.

Wir beglückwünschen Sie zum Kauf Ihres neuen INDIAN-MOTORRADS. Mit Ihrer Entscheidung für ein INDIAN-MOTORRAD sind Sie Mitglied einer privilegierten Gruppe von Motorradfahrern geworden, die ein Stück amerikanischer Geschichte ihr Eigen nennen.

Ihr neues Motorrad ist das Ergebnis der begeisterten Hingabe und des technischen Könnens unserer Konstruktions-, Design- und Montageteams. Wir haben diese Maschine konstruiert und gebaut, um Ihnen ein besonders hochwertiges Motorrad übergeben zu können, das Sie viele Jahre lang ohne Probleme fahren und genießen können. Wir hoffen, Sie fahren diese Maschine mit dem gleichen Stolz, mit dem unser Team es für Sie gebaut hat.

Bitte lesen Sie diese Betriebsanleitung gründlich durch. Sie enthält Informationen, die für den sicheren Gebrauch und die ordnungsgemäße Wartung dieses Motorrads von grundlegender Bedeutung sind.

Ihr INDIAN MOTORCYCLE-Vertragshändler kennt Ihr Motorrad am besten. Bitte wenden Sie sich wegen Service und in sonstigen Bedarfslagen an ihn. Dort finden Sie hoch qualifizierte Techniker vor, die über modernste Ausrüstung verfügen und gründlich geschult sind. Sie können alle wesentlichen Reparatur- und Servicearbeiten ausführen, die Ihre Maschine braucht.

INDIAN-MOTORRÄDER erfüllen alle im Verkaufsgebiet geltenden Sicherheits- und Umweltvorschriften auf Bundes-, Landes- und lokaler Ebene.

HERZLICHEN GLÜCKWUNSCH!

In dieser Anleitung und am Fahrzeug selbst werden die nachfolgend beschriebenen Signalwörter und Symbole verwendet. Wo immer diese Wörter und Symbole anzutreffen sind, wird auf einen Sachverhalt aufmerksam gemacht, der Ihre Sicherheit betrifft. Vor dem Lesen der Betriebsanleitung sollte der Fahrer sich mit deren Bedeutung vertraut machen.

GEFAHR

Das Signalwort **GEFAHR** weist auf eine gefährliche Situation hin, die, falls sie nicht vermieden wird, zu schweren Verletzungen oder zum Tod führen **WIRD**.

WARNUNG

Das Signalwort **WARNUNG** weist auf eine gefährliche, zu vermeidende Situation hin, die zu schweren Verletzungen oder zum Tod führen **KANN**.

ACHTUNG

ACHTUNG weist auf eine gefährliche Situation hin, die, falls diese nicht vermieden wird, zu leichten oder mittelschweren Verletzungen führen **KANN**.

HINWEIS

Das Signalwort **HINWEIS** steht für wichtige Informationen zur Klarstellung von Anweisungen.

WICHTIG

Das Signalwort **WICHTIG** erinnert an wichtige Punkte bei Ausbau, Einbau und Prüfung von Bauteilen.

Einleitung	7
Sicherheit	9
Melden von Sicherheitsmängeln22
Instrumente, Ausstattungsmerkmale und Bedienelemente	25
Prüfungen vor Fahrtantritt	71
Betrieb	81
Wartung	95
Reinigung und Einlagerung	173
Technische Daten	183
Garantie	191
Wartungsprotokoll	203

EINLEITUNG

IDENTIFIKATIONSNUMMERNEINTRÄGE

Tragen Sie die wichtigen Identifikationsnummern unten ein.

Fahrzeug-Identifikationsnummer (VIN)	
Motor-Identifikationsnummer	
Master-PIN	
Fahrer-PIN	
Schlüsselanhänger Nr. 1 – Seriennummer	
Schlüsselanhänger Nr. 2 – Seriennummer (optional)	

SERVICE- UND GARANTIEINFORMATION

Es gibt viele Wartungsmaßnahmen, die über den Rahmen dieser Betriebsanleitung hinausgehen würden. Bei Ihrem Händler können Sie ein *INDIAN MOTORCYCLE-Werkstatthandbuch* für Ihr Motorrad kaufen. Manche der im Werkstatthandbuch beschriebenen Maßnahmen setzen spezielles Wissen, Werkzeug und eine fachliche Ausbildung voraus. Überzeugen Sie sich vor JEDER Wartungsmaßnahme an Ihrem Motorrad davon, dass Sie über die erforderlichen technischen Fähigkeiten und Werkzeuge verfügen. Vor Wartungsarbeiten, die derzeitiges Fachwissen bzw. die Erfahrung des Eigentümers übersteigen oder für die spezielle Ausrüstung benötigt wird, sollte ein Vertragshändler kontaktiert werden.

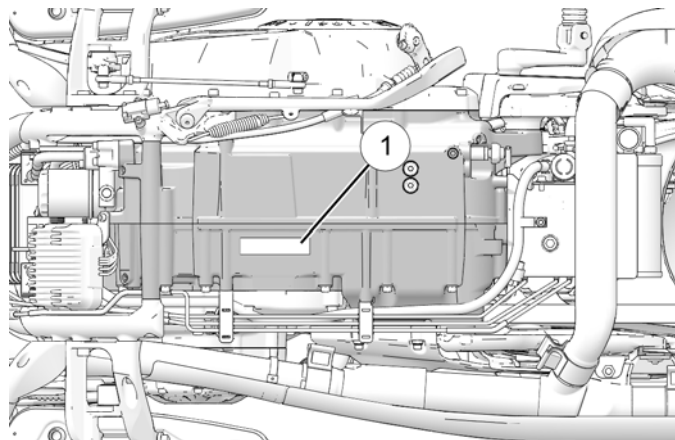
BETRIEB DES MOTORRADS AUSSERHALB DER USA

Wenn Sie beabsichtigen, dieses Motorrad außerhalb der USA und Kanadas zu fahren, beachten Sie bitte Folgendes:

- Servicewerkstätten und Ersatzteile sind nicht überall ohne weiteres erhältlich.
- In manchen Ländern wird kein bleifreies Benzin verkauft. Der Gebrauch von verbleitem Benzin schadet dem Motor und den Emissionsbegrenzungssystemen und kann zum Verlust der Garantieansprüche führen.
- Manche Benzinarten im Ausland haben wesentlich niedrigere Oktanzahlen. Ungeeigneter Kraftstoff kann Motorschäden verursachen.

MOTOR-IDENTIFIKATIONSNUMMER

Die Motornummer ① ist in das rechtsseitige Kurbelgehäuse unterhalb der Ausgleichswellenverkleidung eingepreßt. Die Motornummer befindet sich bei im Rahmen montiertem Motor hinter dem rechten Trittbrett. Diese Nummer in das entsprechende Feld auf Seite 7 eintragen.



SICHERHEIT HINWEISE ZUR BETRIEBSANLEITUNG

WARNUNG

Missachten der Sicherheitsempfehlungen und -anweisungen kann zu schweren Unfällen mit möglicher Todesfolge führen. Die Sicherheitsanweisungen und die Betriebs-, Inspektions- und Wartungsmaßnahmen in dieser Betriebsanleitung sind jederzeit einzuhalten.

Die Orientierungsangaben RECHTS, LINKS, VORNE/ VORDERSEITE und HINTEN/RÜCKSEITE sind aus der Sicht des Fahrers in normaler, sitzender Fahrposition zu verstehen. Fragen zum Betrieb oder zur Wartung des Motorrads, die nach der Lektüre dieser Betriebsanleitung noch bestehen, richten Sie bitte an Ihren Vertragshändler. Die Adresse des nächst gelegenen INDIAN MOTORCYCLE-Vertragshändlers erfahren Sie auf der INDIAN MOTORCYCLE-Website:
www.indianmotorcycle.com

Insbesondere muss der auf dieser Seite beginnende Abschnitt *Sicherheit* gelesen und verstanden werden. Um das Motorrad im Straßenverkehr sowie bei der Einlagerung stets in einwandfreiem Zustand zu halten, lesen Sie bitte die Anweisungen im Abschnitt *Wartung* (beginnend auf Seite 95) sorgfältig durch.

Führen Sie die Betriebsanleitung unterwegs mit sich. Indem Sie die Vorsichtshinweise und Anweisungen dieser Betriebsanleitung einhalten, schaffen Sie die Voraussetzungen für ungetrübtes Fahrvergnügen und größtmögliche Sicherheit. Sollte diese Betriebsanleitung verloren gehen oder beschädigt werden, kann bei jedem INDIAN MOTORCYCLE-Vertragshändler ein neues Exemplar gekauft werden. Die Betriebsanleitung gehört zum Motorrad und ist bei einem Verkauf dem neuen Eigentümer auszuhändigen.

SICHERE FAHRTECHNIKEN

WARNUNG

Eine unsachgemäße Handhabung eines Motorrads setzt Sie, Ihren Sozium und andere Verkehrsteilnehmer der Gefahr schwerer Verletzungen mit möglicher Todesfolge aus. Um das Verletzungsrisiko so gering wie möglich zu halten, müssen Sie vor dem Fahren mit dem Motorrad diesen Abschnitt gelesen und verstanden haben. Dieser Abschnitt enthält Sicherheitsinformationen, die sich speziell auf das INDIAN-MOTORRAD beziehen, sowie allgemeine Sicherheitsinformationen für Motorradfahrer. Jeder, der auf dem Motorrad fährt (d. h. Fahrer und Sozium), muss diese Sicherheitsanweisungen einhalten.

MIT DEM FAHREN EINES MOTORRADS SIND BESTIMMTE RISIKEN VERBUNDEN

Diese Risiken kann man zwar weitgehend einschränken, jedoch nicht vollends ausschließen. Selbst als erfahrener Motorradfahrer oder Sozius sollten Sie vor der Inbetriebnahme des Motorrads alle Sicherheitsinformationen in dieser Betriebsanleitung lesen.

- Nehmen Sie an einem Fahrerlehrgang teil, der von der Motorcycle Safety Foundation® oder einem qualifizierten Fahrlehrer angeboten wird. In einem solchen Kurs mit theoretischem und praktischem Teil lernen Sie verkehrssicheres Fahren bzw. vertiefen Ihre diesbezüglichen Kenntnisse. Informationen zu Fahrerlehrgängen der amerikanischen Motorcycle Safety Foundation in den USA erfahren Sie telefonisch unter 1-800-446-9227 (nur USA) oder im Internet auf www.msf-usa.org
- Lesen, verstehen und befolgen Sie alle Informationen in dieser Betriebsanleitung.
- Halten Sie alle in dieser Betriebsanleitung enthaltenen Wartungsmaßnahmen ein. Im INDIAN MOTORCYCLE-Werkstatthandbuch nachschlagen oder sich an einen INDIAN MOTORCYCLE-Vertragshändler wenden.

DESIGN-EIGENSCHAFTEN EINES MOTORRADS BEEINFLUSSEN DIE ART UND WEISE, WIE SIE DAS FAHRZEUG FAHREN SOLLTEN

- Das Motorrad ist für den Straßengebrauch für einen Fahrer (und mit einem Sozius, falls das Motorrad mit einem Soziussitz ausgestattet ist) bestimmt. *Das zulässige Gesamtgewicht (GVWR) und die zulässige Achslast (GAWR) dürfen unter keinen Umständen überschritten werden.* Die Kenndaten für das jeweilige Motorradmodell sind im Abschnitt „Technische Daten“ und auf dem Typenschild (VIN) am Rahmen des Motorrads zu finden.
- Bei Geländefahrten, Fahrten mit mehr als einem Sozius oder Überschreiten des zulässigen Gesamtgewichts oder der zulässigen Achslast ist die Handhabung des Motorrads sehr erschwert, sodass die Gefahr besteht, die Kontrolle über das Motorrad zu verlieren.
- Während der ersten 800 km (500 mi) nach der Inbetriebnahme führen Sie bitte die Anweisungen auf Seite 81 für die Einfahrzeit des Motorrads aus. Geschieht dies nicht, kann der Motor erheblich beschädigt werden.
- Wenn das Motorrad mit Zusatzzubehör wie Satteltaschen, einer Windschutzscheibe oder einer Soziusrückenlehne ausgerüstet ist, sollte der Fahrer grundsätzlich bereit sein, die Geschwindigkeit herabzusetzen, um die Stabilität des Motorrads zu gewährleisten.

BITTE HALTEN SIE DIESE ALLGEMEINEN SICHEREN FAHRTECHNIKEN EIN

- Vor jeder Fahrt die Prüfungen vor Fahrtantritt ausführen. Ein Missachten dieser Anleitung kann zu Schäden am Motorrad oder zu einem Unfall führen.
- Üben Sie auf wenig oder nicht befahrenen Straßen, bis Sie sich umfassend mit dem Motorrad und allen seinen Bedienfunktionen vertraut gemacht haben. Üben Sie das Fahren auf verschiedenen Straßenbelägen bei mäßiger Geschwindigkeit und unter verschiedenen Witterungsbedingungen.
- Schätzen Sie Ihre Fähigkeiten und Grenzen realistisch ein, und passen Sie Ihren Fahrstil dementsprechend an.
- Erlauben Sie nur erfahrenen Personen mit Motorradführerschein, mit Ihrem Motorrad zu fahren, und bestehen Sie darauf, dass sie sich zunächst mit den Bedienfunktionen und Betriebseigenschaften des Motorrads vertraut machen. Bestehen Sie darauf, dass alle Fahrer diese Betriebsanleitung gelesen und verstanden haben, bevor sie mit dem Motorrad fahren.
- Fahren Sie nicht, wenn Sie übermüdet oder krank sind oder unter dem Einfluss von Alkohol, rezeptpflichtigen oder frei verkäuflichen Medikamenten oder Drogen stehen. Müdigkeit, Krankheit, Alkohol, Medikamente und Drogen können zu Benommenheit sowie zum Verlust der Koordination und des Gleichgewichtssinns führen. Sie beeinträchtigen außerdem Ihre Wahrnehmungsfähigkeit und Ihr Urteilsvermögen.
- Sollte Ihr Motorrad nicht ordnungsgemäß funktionieren, beheben Sie das Problem unverzüglich. Schlagen Sie im *INDIAN MOTORCYCLE-Werkstatthandbuch* nach oder wenden Sie sich an Ihren INDIAN MOTORCYCLE-Vertragshändler.
- Fahren Sie defensiv. Stellen Sie sich vor, sie seien für die anderen Verkehrsteilnehmer unsichtbar, selbst bei Tageslicht. *Motorradunfälle unter Beteiligung von Autos entstehen am häufigsten dadurch, dass der Motorradfahrer vom Autofahrer übersehen bzw. nicht erkannt wird.* Fahren Sie so, dass Sie für andere Verkehrsteilnehmer deutlich sichtbar sind, und beobachten Sie deren Verhalten aufmerksam.
- Kreuzungen erfordern besondere Vorsicht, da hier die größte Unfallgefahr besteht.
- Um nicht die Kontrolle über das Motorrad zu verlieren, stets beide Hände am Lenker und die Füße auf den Fußrasten belassen.
- Bitte beachten, dass ein Motorschutzbügel nicht dazu konzipiert ist, den Fahrer bei einem Unfall vor Verletzungen zu schützen.
- Halten Sie die Geschwindigkeitsbegrenzungen ein, und passen Sie Ihre Geschwindigkeit und Fahrtechnik an die Straßen-, Witterungs- und Verkehrsverhältnisse an. Je schneller Sie fahren, umso ausgeprägter machen sich die Einflüsse aller anderen Bedingungen bemerkbar. Sie können die Stabilität des Motorrads beeinträchtigen und erhöhen die Gefahr, die Kontrolle zu verlieren.
- Schieben oder fahren Sie das Motorrad nicht mit zugesperrtem Lenkerschloss (falls vorhanden), da Sie aufgrund der stark eingeschränkten Lenkbarkeit die Kontrolle über das Motorrad verlieren können.

SICHERHEIT

- Unter folgenden Bedingungen die Geschwindigkeit herabsetzen:
 - Wenn die Straße Schlaglöcher hat oder aus sonstigen Gründen rau oder uneben ist.
 - Wenn sich auf der Fahrbahn Sand, Schotter oder sonstiges loses Material befindet.
 - Wenn die Fahrbahn nass, vereist oder ölig ist.
 - Wenn sich auf bzw. in der Fahrbahn flächige Markierungen, Schachtdeckel, Metallgitter, Eisenbahnschienen oder sonstige rutschige Flächen befinden.
 - Bei Wind oder Regen sowie bei sonstigen Witterungsverhältnissen, die Rutschgefahr mit sich bringen, oder bei sich rasch verändernden Wetterbedingungen.
 - Bei dichtem oder stockendem Verkehr, bei mangelndem Platz zwischen den Fahrzeugen sowie bei sonstigen Behinderungen des Verkehrsflusses.
 - Wenn ein großes Fahrzeug, dem ein starker Windstoß folgen kann, Ihnen entgegenkommt oder Sie überholt.
- Beim Heranfahren an eine Kurve Geschwindigkeit und Neigungswinkel so wählen, dass die Kurve ohne zu bremsen in der eigenen Fahrspur ausgefahren werden kann. In Kurven kann aufgrund einer zu hohen Geschwindigkeit, eines falschen Neigungswinkels oder einer Bremsung die Kontrolle über das Fahrzeug verloren werden.
- Die Bodenfreiheit verringert sich, wenn das Motorrad in die Kurve gelegt wird. In Kurven darauf achten, dass keine Teile des Motorrads mit der Fahrbahn in Kontakt kommen, da dies zum Kontrollverlust über das Motorrad führen könnte.
- Keine Anhänger ziehen. Ein Anhänger kann die Kontrollierbarkeit des Motorrads erheblich beeinträchtigen.
- Den Seitenständer vor Fahrtantritt vollständig einklappen. Ist der Seitenständer teilweise ausgeklappt, kann er beim Fahren auf die Fahrbahn auftreffen, so dass Sie die Kontrolle verlieren können.

- Um die bestmögliche Bremswirkung zu erzielen, *Vorder- und Hinterradbremse gleichzeitig betätigen*. Beim Bremsen sind folgende Fakten und Techniken zu bedenken:
 - Die Hinterradbremse liefert höchstens 40 % der Bremskraft des Motorrads. Die Vorder- und die Hinterradbremse gleichzeitig betätigen.
 - Um ein Schleudern des Fahrzeugs zu vermeiden, die Bremsen bei nasser oder unebener Fahrbahn oder bei losen oder rutschigen Verunreinigungen der Fahrbahn nicht abrupt, sondern allmählich betätigen.
 - In Kurven möglichst nicht bremsen. Motorradreifen besitzen in Kurven eine geringere Bodenhaftung, so dass das Bremsen in Kurven die Rutschgefahr erhöht. Vor dem Betätigen der Bremsen das Motorrad in die aufrechte Stellung bringen.
 - Neu eingebaute Bremsbeläge und -scheiben während den ersten 500 km (250 mi) im Stadtverkehr einfahren (nicht auf Fernstraßen), damit sich die Bremsbeläge an die Bremsscheiben anpassen können. Bremsen dabei häufig benutzen. Während dieser Zeit ist die Bremswirkung etwas reduziert. Nur in Notfällen scharf bremsen! Die Bremsleistung nimmt während dieser Einfahrzeit allmählich zu.
- Heiße Teile des Motors und der Auspuffanlage können Hautverbrennungen und bei Kontakt mit brennbaren Stoffen einen Brand verursachen. Das Motorrad stets in sicherer Entfernung von brennbarem Material abstellen und darauf achten, dass keine Passanten mit heißen Teilen in Berührung kommen können.

SCHUTZKLEIDUNG

WICHTIG

Eine zweckmäßige Motorradkleidung senkt das Verletzungsrisiko und erhöht den Fahrkomfort.

- Stets einen Helm tragen, der mindestens die geltenden Sicherheitsvorschriften erfüllt. In den USA und Kanada tragen zugelassene Helme ein entsprechendes Prüfzeichen des US-Verkehrsministeriums (DOT). Zugelassene Helme in Europa, Asien und Ozeanien sind mit dem Aufkleber ECE 22.05 versehen. Das ECE-Zeichen besteht aus einem Kreis mit dem Buchstaben E in der Mitte. Daneben ist die Kennnummer des Landes aufgedruckt, das die Zulassung erteilt hat. Außerdem befinden sich auf dem Aufkleber die Zulassungsnummer und die Seriennummer. In vielen Ländern ist das Tragen eines zugelassenen Helms *gesetzlich vorgeschrieben*. Kopfverletzungen sind die häufigste Todesursache bei Motorradunfällen. Es ist statistisch nachgewiesen, dass ein zugelassener Helm Kopfverletzungen am wirksamsten verhindert bzw. abmildert. Der Helm muss fest sitzen, sicher befestigt sein, keine offensichtlichen Mängel aufweisen und zuvor nicht in einen Unfall/Sturz verwickelt gewesen sein.
- Die Augen durch eine geeignete Schutzbrille bzw. einen Vollvisierschutz vor Wind und Fremdkörpern schützen. Das Tragen eines Gesichtsschutzes kann helfen, das Gesicht bei einem Unfall oder Unfall zu schützen und es vor Wind oder anfliegenden Partikeln oder Fremdkörpern zu schützen. In vielen Ländern ist ein Augenschutz *gesetzlich vorgeschrieben*. Wir empfehlen das Tragen einer zugelassenen persönlichen Schutzausrüstung (PSA), die ein Prüfzeichen wie z. B. VESC 8, V-8, Z87.1 oder CE trägt. Sicherstellen, dass der Augenschutz stets sauber gehalten wird.
- Motorradfahrer sollten grundsätzlich leuchtende oder helle Kleidung und/oder mit reflektierenden Streifen tragen, um für andere Verkehrsteilnehmer möglichst gut sichtbar zu sein. *Motorradunfälle unter Beteiligung von Autos entstehen am häufigsten dadurch, dass der Motorradfahrer vom Automobilist übersehen bzw. nicht erkannt wird.*
- Handschuhe, eine Motorradjacke, schwere Stiefel und eine lange Hose anziehen, um Schürf-, Platz- und Brandwunden bei einem Unfall zu vermeiden oder zumindest abzumildern. Stiefel mit niedrigen Absätzen tragen. Hohe Absätze können sich an Pedalen und Fußrasten verfangen. Hose und Stiefel müssen die Beine, Knöchel und Füße vollständig bedecken, um die Haut vor der Hitze des Motors und der Auspuffanlage zu schützen.
- Keine lose, „wehende“ Kleidung und keine Stiefel mit langen Schnürsenkeln tragen, da sich diese am Lenker, an Hebeln, an Fußrasten oder in den Rädern verfangen können. Dabei kann der Fahrer die Kontrolle über das Motorrad verlieren und dies kann zu einem Unfall mit schweren Verletzungen führen.

MITFÜHREN EINES BEIFAHRERS



Nur dann einen Sozius mitfahren lassen, wenn das Motorrad mit einem Soziussitz und Soziusfußrasten ausgerüstet ist.

MITFÜHREN VON GEPÄCK

Beim Befestigen von Gepäck oder Zubehör am Motorrad sind die folgenden Richtlinien zu beachten. Soweit zutreffend, beziehen sich diese Richtlinien auch auf den Inhalt von jeglichen Zubehörartikeln.

- Gewicht von Zuladung und Zubehörausrüstung so gering wie möglich halten und Gegenstände möglichst dicht am Motorrad anbringen, um die Schwerpunktsveränderung des Motorrads so gering wie möglich zu halten. Die Verlagerung des Schwerpunkts kann die Stabilität und Kontrollierbarkeit des Motorrads beeinträchtigen.
- Fahrhöhe nach Bedarf einstellen. Siehe Seite 127.
- Das ZULÄSSIGE GESAMTGEWICHT (GVWR) bzw. die ZULÄSSIGE ACHSLAST (GAWR) Ihres Motorrads nicht überschreiten.
- Zusätzliches Gewicht gleichmäßig auf beide Seiten des Motorrads verteilen. Sicherstellen, dass sich die Gewichtsverteilung nicht verändert. Sichere Befestigung des Zubehörs am Motorrad vor Fahrtantritt und bei Fahrtunterbrechungen kontrollieren. Eine ungleichmäßige Lastverteilung oder eine plötzliche Verlagerung von Zubehör oder Ladung während der Fahrt kann die Manövrier- und Kontrollierbarkeit des Motorrads empfindlich beeinträchtigen und andere Verkehrsteilnehmer gefährden (wenn Gepäck vom Motorrad herabfällt).
- Zur Erhöhung des Fahrkomforts sowie zur Gewährleistung ausreichender Bodenfreiheit den Luftdruck im Hinterradstoßdämpfer (sofern vorhanden) gemäß Angabe auf dem Schild unter der linken Seitenverkleidung einstellen. Siehe Seite 127.

- Keine großen oder schweren Gepäckstücke wie einen Schlafsack, eine Reisetasche oder ein Zelt am Lenker, im Bereich der Vorderradgabel oder am Vorderradschutzblech befestigen. Ladung oder Zubehör in diesen Bereichen kann die Stabilität des Motorrads beeinträchtigen (durch unsachgemäße Verteilung der Ladung oder Beeinflussung der Aerodynamik) und das Motorrad unkontrollierbar machen. Außerdem kann der Luftstrom zum Motor behindert werden, was zur Überhitzung des Motors und damit zu Motorschäden führen kann.
- Die maximale Tragfähigkeit von Zubehörartikeln nicht überschreiten (siehe Gebrauchsanweisung des Zubehörartikels sowie daran angebrachte Hinweise und Aufkleber). Gepäck nicht an Zubehörteilen befestigen, die dazu nicht vorgesehen sind. In beiden Fällen besteht die Gefahr, dass ein Zubehörteil beschädigt wird und der Fahrer die Kontrolle über das Motorrad verliert.
- Stets die ausgeschilderten Höchstgeschwindigkeiten einhalten.
- Keine Gegenstände am Motorrad befestigen, die nicht ausdrücklich von INDIAN MOTORCYCLE dafür konzipiert wurden.

SATTELTASCHEN, HECKKOFFER UND WEITERER STAU RAUM

Bei jedem Betrieb eines mit Gepäckmitführungsoptionen ausgestatteten Motorrads – Satteltaschen, Heckkoffern, Kofferträgern, Handschuhfächern oder anderen Stauräumen – ist Folgendes zu beachten:

- Nie mit übertrieben hoher Geschwindigkeit fahren. Stauräume oder Gepäck können, zusammen mit windbedingten Hub- und Flatterkräften die Stabilität des Motorrads beeinträchtigen, was zu einem Kontrollverlust über das Fahrzeug führen kann.
- Zusätzliches Gewicht gleichmäßig auf beide Seiten des Motorrads verteilen.
- Nicht die maximale Zuladung der einzelnen Satteltaschen, des Heckkoffers oder anderer Staufächer überschreiten. Den Aufkleber mit Angabe der Zuladung auf oder in der Nähe des Stauraums beachten.
- Das ZULÄSSIGE GESAMTGEWICHT (GVWR) oder die ZULÄSSIGE ACHSLAST (GAWR) darf unter KEINEN UMSTÄNDEN ÜBERSCHRITTEN werden, auch wenn die maximale Zuladung der verschiedenen Stauräume eingehalten wird. Durch Überschreiten der maximalen Zuladung können die Stabilität und das Fahrverhalten des Motorrads negativ beeinflusst werden und der Fahrer kann die Kontrolle verlieren.
- Fahrhöhe nach Bedarf einstellen. Siehe Seite 127.
- Auf Zubehör verzichten, dass das Blickfeld des Fahrers beeinträchtigt oder die Stabilität, das Fahrverhalten oder den Betrieb des Motorrads negativ beeinflusst. Überzeugen Sie sich vor dem Einbau von Zubehör davon, dass dieses nicht:
 - die Bodenfreiheit verringert, wenn man sich mit dem Motorrad in die Kurve legt oder aufrecht fährt
 - die Federung, den Lenkradius oder die Handhabung der Bedienelemente beeinträchtigt
 - eine abnormale Fahrposition aufzwingt
 - die Beleuchtung oder die Reflektoren verdeckt
- Sperrige, schwere oder große Zubehörartikel können die Stabilität des Motorrads beeinträchtigen (indem sie sich im Fahrtwind aufblähen oder flattern) und bewirken, dass der Fahrer die Kontrolle verliert.
- Kein elektrisches Zubehör einbauen, das die elektrische Anlage des Motorrads überbeansprucht. Niemals Glühlampen einsetzen, deren Wattleistung höher ist als die der Originalbestückung. Eine elektrische Störung kann einen gefährlichen Verlust an Motorleistung, den Ausfall der Beleuchtung oder der gesamten elektrischen Anlage zur Folge haben.
- Nur für Ihr Motorradmodell entworfenes INDIAN MOTORCYCLE-Originalzubehör verwenden.
- Das zulässige Gesamtgewicht (GVWR) des Motorrads nicht überschreiten.
- Fahrhöhe nach Bedarf einstellen.

VERWENDUNG VON ZUBEHÖR

Da INDIAN MOTORCYCLE nicht jeden Zubehörartikel und jede Kombination von Zubehörartikeln testen und dafür spezifische Empfehlungen aussprechen kann, ist es die Pflicht des Fahrers, bei Verwendung von Zubehör bzw. beim Mitführen zusätzlichen Gewichts für die Verkehrssicherheit des Motorrads Sorge zu tragen. Bei der Wahl und Montage von Zubehör folgende Richtlinien beachten:

VERÄNDERUNGEN

Veränderungen an dem Motorrad durch den Ausbau von Teilen oder den Einbau nicht vom Hersteller zugelassener Teile kann zum Verlust Ihrer Garantieansprüche führen. Darüber hinaus sind bestimmte Veränderungen in Ihrem Land möglicherweise untersagt. Im Zweifelsfall an einen INDIAN MOTORCYCLE-Vertragshändler wenden.



Bauliche Veränderungen können die Verkehrssicherheit des Motorrads beeinträchtigen und schwere Verletzungen von Fahrer und Beifahrer sowie Beschädigungen am Motorrad zur Folge haben.

ABSTELLEN DES MOTORRADS

Wenn das Motorrad abgestellt wird und unbeaufsichtigt bleibt, Motor abstellen. Ist das Motorrad mit Zündschloss ausgestattet, Zündschlüssel abziehen, um die Verwendung durch Unbefugte zu verhindern.

HINWEIS

Schlüsselanhänger nicht in der Nähe des Motorrads aufbewahren.

Das Motorrad an einer Stelle abstellen, an der es unwahrscheinlich ist, dass andere Personen sich am heißen Motor oder der heißen Auspuffanlage verbrennen oder brennbares Material in die Nähe dieser Teile bringen. Das Motorrad nicht in der Nähe brennbaren Materials, z. B. eines Petroleumheizstrahlers oder eines offenen Feuers abstellen, wo die heißen Teile des Motorrads feuergefährliche Stoffe in Brand setzen könnten.

Motorrad auf festem, ebenem Untergrund abstellen. Auf geneigten Flächen oder weichem Untergrund steht das Motorrad in der Regel nicht sicher. Wenn sich keine andere Möglichkeit bietet als das Motorrad auf geneigtem oder weichem Untergrund abzustellen, bitte die Vorsichtsmaßnahmen auf Seite 92 beachten.

ANSPRECHEN DES ANTIBLOCKIERSYSTEMS

Beim Ansprechen des Antiblockiersystems während des Bremsvorgangs verspürt der Fahrer in den Bremshebeln einen pulsierenden Rhythmus. *Weiterhin gleichmäßigen Druck auf die Bremsen ausüben, um die bestmögliche Bremsleistung zu erzielen.*

SICHERHEIT IM UMGANG MIT KRAFTSTOFF UND ABGASEN

Die nachfolgenden Sicherheitswarnungen sind beim Tanken und bei der Wartung der Kraftstoffanlage grundsätzlich einzuhalten.

WARNUNG

Benzin ist äußerst leicht entflammbar und unter bestimmten Bedingungen explosionsgefährlich.

- Beim Umgang mit Benzin ist daher stets äußerste Vorsicht geboten.
- Vor dem Tanken grundsätzlich den Motor abstellen.
- Immer im Freien bzw. in einem gut belüfteten Bereich auftanken.
- Den Kraftstofftankdeckel langsam öffnen. Den Kraftstofftank nicht überfüllen. Beim Tanken den Einfüllstutzen nicht befüllen.
- Beim Tanken, im Benzin-Lagerbereich sowie in der näheren Umgebung sind Rauchen, offenes Feuer oder Funken unzulässig.

WARNUNG

Benzin und Benzindämpfe sind giftig und können schwere Gesundheitsschäden hervorrufen.

- Benzin nicht verschlucken. Benzindämpfe nicht inhalieren. Kein Benzin verschütten. Sollten Sie versehentlich Benzin verschluckt, mehrere Atemzüge lang Benzin inhaliert oder Benzin in die Augen bekommen haben, suchen Sie sofort einen Arzt auf.
- Sollte Benzin auf die Haut oder auf Kleidungsstücke gelangen, sofort mit Seife und Wasser waschen und betroffene Kleidung wechseln.
- Auspuffgase enthalten Kohlenmonoxid, ein farbloses, geruchloses Gas, das innerhalb kürzester Zeit zu Bewusstlosigkeit und zum Tod führen kann.
- Motor nie in geschlossenen Räumen anlassen oder laufen lassen.
- Auspuffgase nie einatmen.

BETRIEBSSICHERHEIT DURCH WARTUNG

WARNUNG

Wird es versäumt, die empfohlenen Wartungsmaßnahmen zur Aufrechterhaltung der Betriebssicherheit durchzuführen, kann das Fahrverhalten des Motorrads negativ beeinflusst werden und der Fahrer die Kontrolle verlieren. Dadurch besteht die Gefahr schwerer Verletzungen mit möglicher Todesfolge. Stets die Wartungsmaßnahmen zur Aufrechterhaltung der Betriebssicherheit einhalten, die in dieser Betriebsanleitung empfohlen werden. Fällige Wartungs- und Reparaturarbeiten unverzüglich vornehmen. Schlagen Sie im INDIAN MOTORCYCLE-Werkstatthandbuch nach oder wenden Sie sich an einen INDIAN MOTORCYCLE-Vertragshändler oder einen qualifizierten Händler.

- Vor jeder Fahrt die „Prüfungen vor Fahrtantritt“ durchführen.
- Alle Routinewartungsmaßnahmen entsprechend den zeitlichen Empfehlungen im Abschnitt „Rutinewartung“ ausführen.
- Stets für den richtigen Reifendruck und die Auswuchtung der Felgen und Reifen sorgen und den Abnutzungsgrad der Reifenprofile kontrollieren. Die Reifen regelmäßig kontrollieren und bei starkem Verschleiß oder Beschädigung sofort erneuern. Nur zugelassene Ersatzreifen verwenden. Siehe Abschnitt „Technische Daten“.
- Stets für die richtige Einstellung des Lenkkopflagers sorgen. Die Hinterradstoßdämpfer und die Vorderradgabel regelmäßig auf Flüssigkeitslecks oder Schäden kontrollieren. Erforderliche Reparaturen unverzüglich veranlassen. Siehe Seite 131.

- Das Motorrad gründlich reinigen, damit reparaturbedürftige Teile identifiziert werden können.
- Aus Sicherheitsgründen müssen alle Befestigungsteile die technischen Vorgaben des Herstellers hinsichtlich Qualität, Oberfläche und Typ erfüllen. Nur Original-Ersatzteile von INDIAN MOTORCYCLE verwenden und sicherstellen, dass alle Befestigungsteile mit dem vorgegebenen Drehmoment angezogen sind.

TRANSPORTIEREN DES MOTORRADS

Zum Transportieren des Motorrads ist wie folgt zu verfahren:

- Ein Transportfahrzeug oder einen Anhänger verwenden. Das Motorrad nicht mit einem anderen Fahrzeug abschleppen, da hierbei die Lenk- und Manövrierfähigkeit des Motorrads beeinträchtigt wird.
- Motorrad in aufrechte Stellung bringen und festzurren.
- Das Motorrad nicht am Lenker verzurren.
- Zurrgurte (von vorne aus) nach oben über die untere Gabelbrücke führen und darauf achten, dass keine Kabel und Bremsleitungen eingeklemmt oder verzogen werden. Die Zurrgurte möglichst weit voneinander entfernt am Transportfahrzeug bzw. Anhänger befestigen, um größtmögliche Stabilität sicherzustellen.
- Beim Transport auf Lastwagen oder Anhängern darf der Seitenständer nicht verwendet werden.

ELEKTROMAGNETISCHE STÖRUNGEN

Dieses Fahrzeug erfüllt die Anforderungen der UN-ECE-Vorschrift 10 sowie der kanadischen Vorschrift ICES-002.

FUNK-KONFORMITÄTSERKLÄRUNGEN

Die folgenden Erklärungen beziehen sich auf mit diesem Fahrzeug angebotene Funkkomponenten. Diese schließen unter anderem den Touchscreen ein.

Dieses Gerät erfüllt die Anforderungen von Teil 15 der FCC-Vorschriften. Der Betrieb ist nur unter folgenden beiden Bedingungen zulässig: 1.) Dieses Gerät darf keine Störungen verursachen, und 2.) dieses Gerät muss empfangene Störungen vertragen; dazu gehören auch Störungen, die zu unerwünschtem Betrieb führen können.

Dieses Gerät hält die Grenzwerte für Strahlungsemissionen für die Allgemeinbevölkerung gemäß FCC ein.

Dieses Gerät enthält zulassungsbefreite Sender/Empfänger, die den lizenzbefreiten RSS-Standards von Innovation, Science and Economic Development Canada entsprechen. Der Betrieb ist nur unter folgenden beiden Bedingungen zulässig:

1. Dieses Gerät darf keine Störungen verursachen.
2. Dieses Gerät muss Störungen aufnehmen; dazu gehören auch Störungen, die zu einem unerwünschten Betrieb des Gerätes führen können.

ACHTUNG

Dieses Gerät entspricht Teil 15 der Vorschriften der Federal Communications Commission (FCC).

Diese Anforderungen sollen angemessenen Schutz vor Schadstörungen bei Einbau in einem Wohngebiet geben. Das Gerät erzeugt und benutzt Funkfrequenzenergie und kann solche abstrahlen und kann, wenn es nicht gemäß den Anweisungen installiert und benutzt wird, Funkkommunikationen beeinträchtigen. Es gibt jedoch keine Garantie, dass nicht bei besonderen Anlagen Störungen auftreten können.

Falls dieses Gerät Funkstörungen im Radio- oder Fernsehempfang verursacht, was durch Ein- und Ausschalten des Geräts überprüft werden kann, können diese Funkstörungen möglicherweise wie folgt durch den Benutzer behoben werden:

- Empfangsantenne neu ausrichten oder verlegen.
- Abstand zwischen Gerät und Empfänger vergrößern.
- Gerät an eine Steckdose in einem anderen Stromkreis als dem, an den der Empfänger angeschlossen ist, anschließen.
- Kontakt zum Händler oder zu einem erfahrenen Radio-/Fernsehtechniker aufnehmen.

Änderungen oder Modifizierungen an diesem Gerät, die nicht explizit von der für Konformität zuständigen Partei bewilligt wurden, können die Befugnis des Benutzers, das Gerät zu betreiben, aufheben.

Internationale Modelle enthalten die folgenden Funkausrüstungen oder Funkausrüstungen enthaltende Komponenten:

BAUTEIL	BAUTEIL-NR.	HERSTELLER
Schlüsselanhänger	4014121/4014111	Liberty Technology Co.
Sensor des Reifendruckkontrollsystems (RDKS)	2412417	Schrader
Serie 9200 Display (7" Ride Command-Display)	RC-7	Polaris Industries Inc.

Hiermit erklärt INDIAN MOTORCYCLE, dass die oben angegebene Funkausrüstung die Anforderungen der EU-Richtlinie 2014/53/EU erfüllt.

Der vollständige Text der EU-Konformitätserklärung ist unter folgender Internetadresse verfügbar:

<https://www.polaris.com/en-us/radio-conformity/>

ZULÄSSIGES GESAMTGEWICHT (GVWR)



Überschreiten des zulässigen Gesamtgewichts des Motorrads kann die Stabilität und das Fahrverhalten negativ beeinflussen und zum Kontrollverlust führen. Das zulässige Gesamtgewicht (GVWR) des Motorrads darf NIE überschritten werden.

Die *maximale Zuladung* des Motorrads ist das maximal zulässige Gewicht, das *ohne Überschreiten des zulässigen Gesamtgewichts* zugeladen werden kann. Sie wird errechnet, indem man das Nassgewicht des Motorrads von seinem zulässigen Gesamtgewicht (GVWR) subtrahiert.

Die Kenndaten für das jeweilige Motorradmodell sind im Abschnitt *Technische Daten* dieser Betriebsanleitung oder auf dem Typenschild (Herstellerinformation/VIN) auf dem Rahmen des Motorrads zu finden.

Um das Zusatzgewicht zu berechnen und sicherzustellen, dass die maximale Zuladung des Motorrads nicht überschritten wird, sind folgende Faktoren zu berücksichtigen:

- Körpergewicht des Fahrers
- Körpergewicht des Sozius
- Gewicht der Kleidung beider einschließlich allen Zubehörs
- Gewicht der gesamten nach der Montage am Motorrad angebrachten Zubehörausrüstung einschließlich Inhalt
- Gewicht des zusätzlichen Gepäcks auf dem Motorrad

MELDEN VON SICHERHEITSMÄNGELN

Sollte zu der Überzeugung gelangt werden, dass das Fahrzeug einen Mangel aufweist, der einen Unfall verursachen oder zu schweren oder tödlichen Verletzungen führen könnte, bitte INDIAN MOTORCYCLE unverzüglich schriftlich benachrichtigen.

Wenn die NHTSA weitere ähnliche Beschwerden erhält, kann sie eine Untersuchung beginnen; wenn hierbei in einer Fahrzeuggruppe ein Sicherheitsmangel festgestellt wird, kann sie eine Rückrufaktion anordnen. Die NHTSA kann jedoch nicht bei individuellen Problemen zwischen Ihnen, Ihrem INDIAN MOTORCYCLE-Händler oder INDIAN MOTORCYCLE intervenieren.

Wenn Sie Kontakt zur NHTSA aufnehmen oder weitere Informationen über die Sicherheit von Kraftfahrzeugen erhalten wollen, können Sie entweder die Fahrzeugssicherheits-Hotline unter der gebührenfreien Rufnummer 1-888-327-4236 (TTY: 1-800-424-9153) anrufen, die NHTSA-Website unter www.safercar.gov besuchen, oder an folgende Adresse schreiben:

ADMINISTRATOR, NHTSA
1200 New Jersey Avenue, SE
West Building
Washington, DC 20590 USA

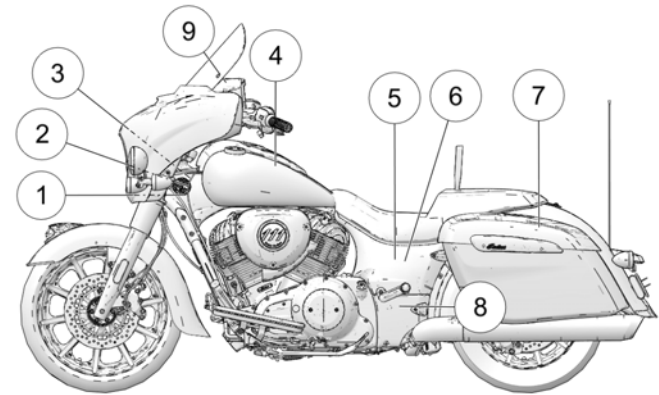
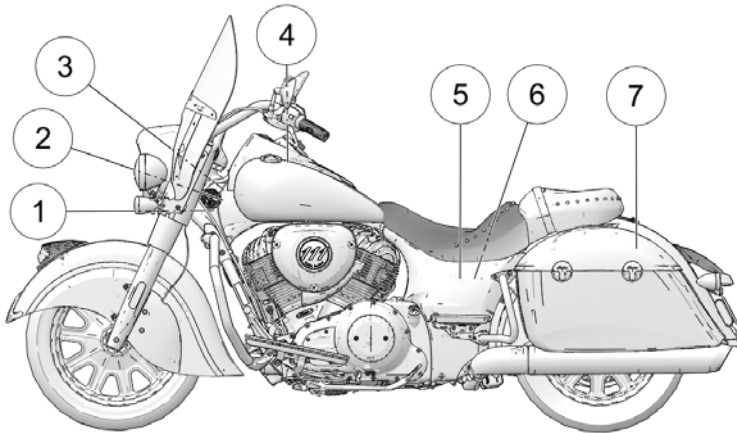
MELDEN VON SICHERHEITSMÄNGELN (KANADA)

Um einen Sicherheitsmangel bei Transport Canada zu melden, können Sie entweder ein Online-Beschwerdeformular auf der Website des Unternehmens ausfüllen (Englisch: <http://www.tc.gc.ca/recalls>, Französisch: <http://www.tc.gc.ca/rappels>) oder die Abteilung für Mängeluntersuchungen und Rückrufe unter der gebührenfreien Rufnummer 1-800-333-0510 (Kanada) oder +1 819-994-3328 (Gebiet Ottawa-Gatineau/International) anrufen.

SICHERHEITS- UND HINWEISAUFKLEBER

HINWEIS

Die Modelle sind nur zur Referenz abgebildet. Die Anbringungsorte der Sicherheitsaufkleber kann vom Modell abhängen.

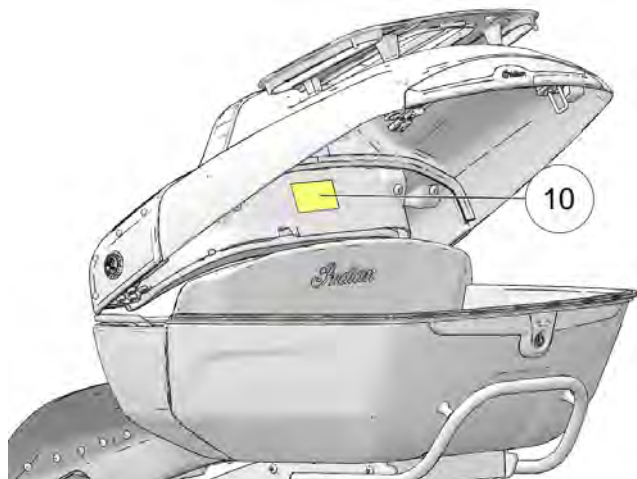


- ① Fahrzeug-Identifikationsnummer (VIN) (an der Seite des Lenkkopfes)
- ② Daten zur Abgasemissionsbegrenzung (VECI)
- ③ Schild mit Daten zur Geräuschemissionsbegrenzung (NECI)
- ④ Schild mit Warnhinweis für Fahrer/Kraftstoffempfehlung
- ⑤ Warnhinweis Stoßdämpfer-Luftdruck (unter Seitenverkleidung)

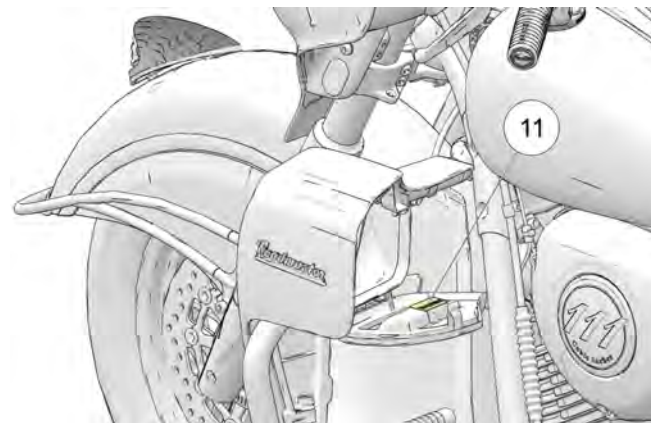
- ⑥ Warnhinweis Hinterrad-Service (unter Seitenverkleidung)
- ⑦ Warnhinweis Satteltaschen/Zuladung
- ⑧ Warnung hinterer Kippschutzbügel
- ⑨ Warnung zu Zuladungskapazität auf Armaturenbrett

HINWEIS

Die Modelle sind nur zur Referenz abgebildet. Die Anbringensorte der Sicherheitsaufkleber kann vom Modell abhängen.



⑩ Aufkleber Tragfähigkeit des Heckkofferträgers
Seitenverkleidung(in den Abdeckungen)

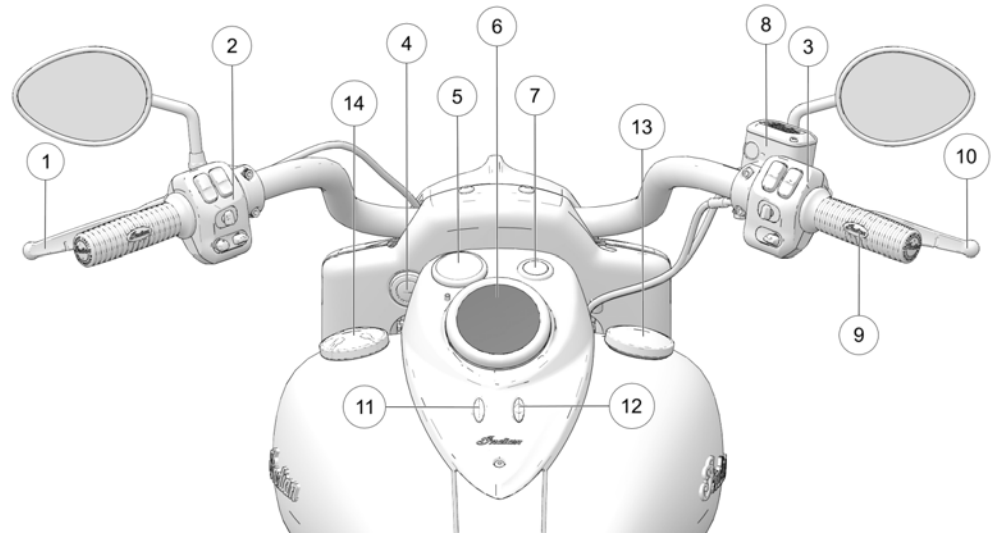


⑪ Aufkleber Handschuhfach-Fassungsvermögen untere

INSTRUMENTE, AUSSTATTUNGSMERKMALE UND BEDIENELEMENTE

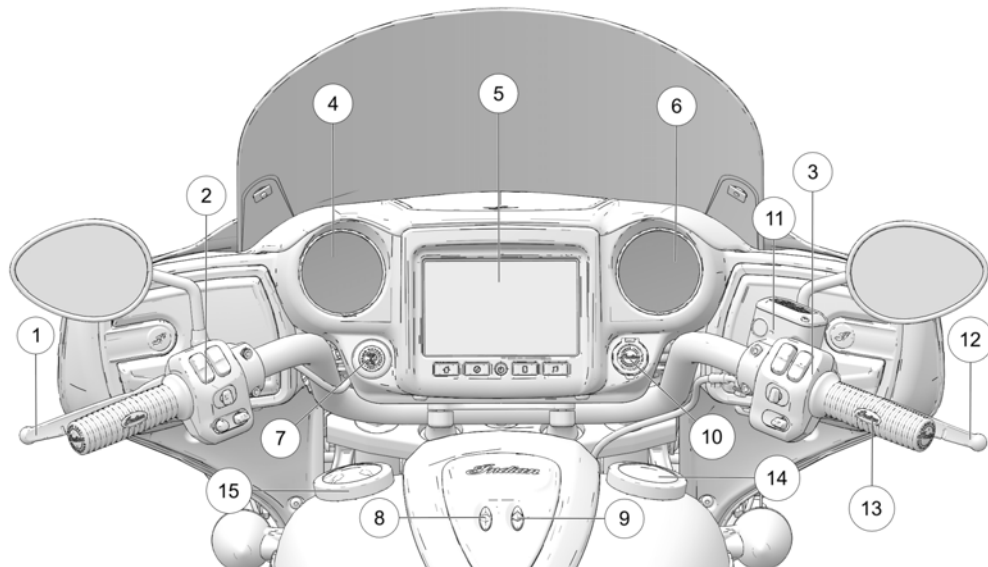
KONSOLE CRUISER-MODELLE

- ① Kupplungshebel
- ② Linke Schaltereinheit
- ③ Rechtes Bedienelement
- ④ Zusatzscheinwerferschalter
- ⑤ Kraftstoffanzeige
- ⑥ Kombi-Instrument
- ⑦ Batterieladeanschluss
- ⑧ Vorderradbremsszylinder
- ⑨ Gasdrehgriff
- ⑩ Vorderradbremsehebel
- ⑪ Griffheizungsschalter
- ⑫ Haupt-Schlossschalter
- ⑬ Tankdeckel
- ⑭ Zierdeckel (darf nicht abgenommen werden)

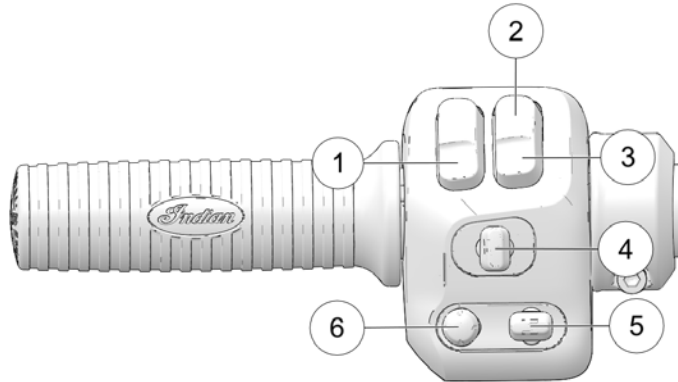


BAGGER-MODELLE

- ① Kupplungshebel
- ② Linke Schaltereinheit
- ③ Rechtes Bedienelement
- ④ Tachometer/Kraftstoffanzeige
- ⑤ Ride Command-Display
- ⑥ Drehzahlmesser
- ⑦ Zusatzscheinwerferschalter
- ⑧ Griffheizungsschalter
- ⑨ Haupt-Schlossschalter
- ⑩ Batterieladeanschluss
- ⑪ Vorderradbremsszylinder
- ⑫ Vorderradbremshebel
- ⑬ Gasdrehgriff
- ⑭ Tankdeckel
- ⑮ Zierdeckel (darf nicht abgenommen werden)

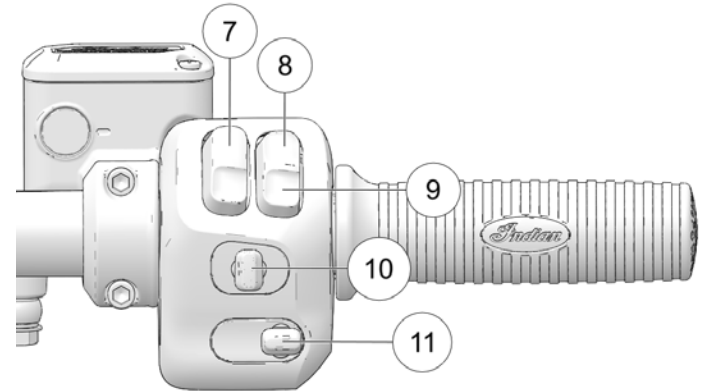


LAGE DES SCHALTERS LINKE SCHALTEREINHEIT



- ① Hupe
- ② Fernlicht
- ③ Abblendlicht/Lichthupe
- ④ Blinker/Warnblinker
- ⑤ Bildschirm-Listenauswahl (falls vorhanden)
- ⑥ Audioschalter (falls vorhanden)

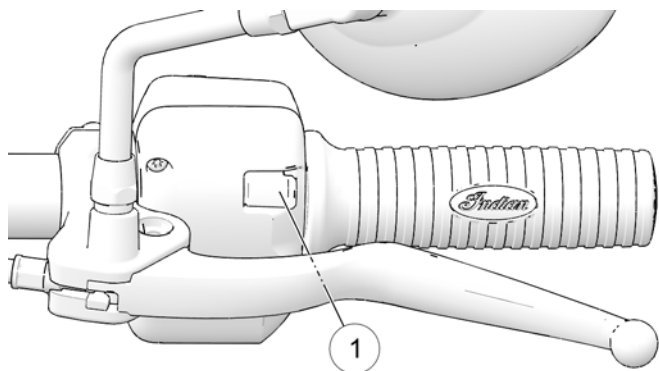
RECHTES BEDIENELEMENT



- ⑦ Geräteschalter
- ⑧ Motorabschalter
- ⑨ Motor-Anlass-/Abschalter
- ⑩ Geschwindigkeitsregler
- ⑪ Bedienschalter der Windschutzscheibe (sofern vorhanden)

MODUSSCHALTER

Alle Modelle besitzen an den Vorderseiten der linken ① und rechten Lenker-Bedieneinheit je einen Modusschalter.



Der Hauptschalter muss **EINGESCHALTET** sein, damit die Modusschalter funktionieren. Mit dem rechten Schalter können Sie durch die Menüs navigieren oder Dialogfelder auf dem Ride Command-Display bestätigen. Mit dem linken Schalter können Sie Menüs verlassen, Dialogfelder schließen, Telefonate beenden und durch Displayanzeigen blättern.

SCHALTERSYMBOLE

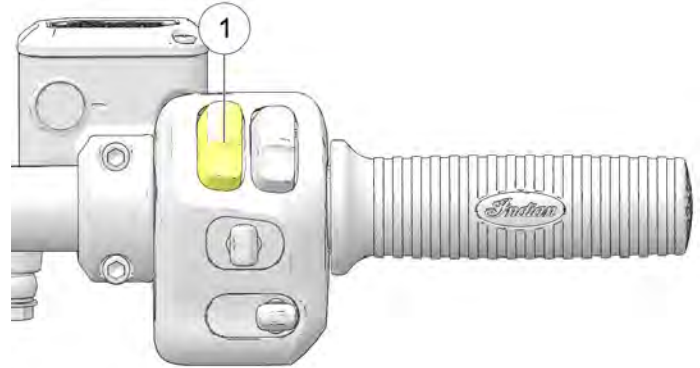
SYMBOL	SCHALTER	BESCHREIBUNG
	Hupenschalter	Zum Betätigen der Hupe den Hupenschalter drücken.
	Fernlichtschalter	Der Fernlichtschalter schaltet das Fernlicht ein. Siehe Seite 31.
	Abblendlichtschalter	Der Abblendlichtschalter schaltet das Abblendlicht ein. Kurz drücken, um die Lichthupe zu betätigen. Siehe Seite 31.
	Blinkerschalter	Um die linken Blinker zu aktivieren, den Schalter nach links bewegen. Um die rechten Blinker zu aktivieren, den Schalter nach rechts bewegen. Ein gesetzter Blinker wird automatisch ausgeschaltet, wenn bestimmte Geschwindigkeits- bzw. Distanzkriterien erfüllt sind. Um das Blinksignal manuell abzustellen, den Schalter in die Mittelstellung bringen und einwärts drücken. <i>Kurzzeitblinker: Den Blinkerschalter nach links bzw. rechts bewegen und mindestens eine Sekunde lang in dieser Stellung halten. Die Kurzzeitblinkerfunktion wird aktiviert. Das Blinksignal endet, sobald der Schalter losgelassen wird.</i>
	Warnblinkerschalter	Mit dem Warnblinkerschalter wird die Warnblinkanlage ein- und ausgeschaltet. Siehe Seite 32.

SYMBOL	SCHALTER	BESCHREIBUNG
	Schalter Bildschirm-Listenauswahl	Mit dem Schalter Bildschirm-Listenauswahl (falls vorhanden) kann durch Fahrer-Bildschirme navigiert werden.
	Audioschalter	Der Audioschalter ermöglicht dem Benutzer die Steuerung der Audiosystemfunktionen von der linken Bedieneinheit aus. Siehe Seite 32.
	Abschalter	Unteren Teil des Schalters (BETRIEB) drücken, damit der Motor angelassen werden und laufen kann. Zum Abstellen des Motors auf den oberen Teil des Schalters (STOP) drücken. Siehe Seite 30.
	Anlasserschalter	Mit dem Anlasserschalter wird der Motor angelassen. Der Motorabschalter muss sich in BETRIEBSSTELLUNG befinden, damit der Motor laufen kann. Siehe Seite 30.
	Hauptschalter	Zum Ein- bzw. Ausschalten der gesamten Stromversorgung des Fahrzeugs den Geräteschalter kurzzeitig drücken. Siehe Seite 29.
	Kippschalter links	Mit dem linken Schalter können Sie Menüs verlassen, Dialogfelder schließen, Telefonate beenden und durch Displayanzeigen blättern. Siehe Seite 28.
	Kippschalter rechts	Mit dem rechten Schalter können Sie durch die Menüs navigieren oder Dialogfelder auf dem Ride Command-Display bestätigen.

SCHALTER HAUPTSCHALTER

Der Geräteschalter befindet sich auf der rechten Schaltereinheit ①. Zum Ein- bzw. Ausschalten der gesamten Stromversorgung des Fahrzeugs den Geräteschalter kurzzeitig drücken.

Um die gesamte Stromversorgung bei fahrendem Motorrad und laufendem Motor abzuschalten, den Hauptschalter mehr als drei Sekunden lang drücken.



HINWEIS

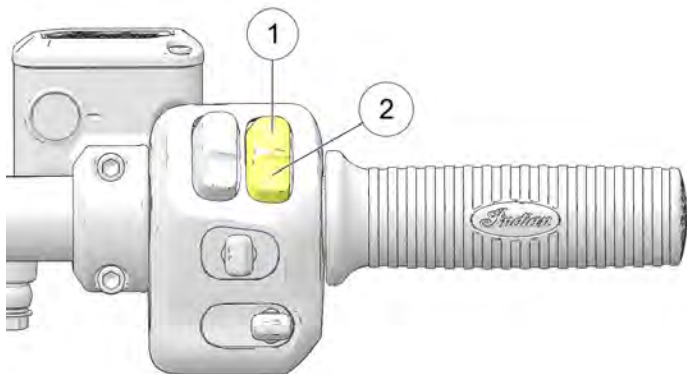
Die Scheinwerfer und alles an den Stromanschlüssen angeschlossene Zubehör bleiben eingeschaltet, bis der Hauptschalter ausgeschaltet wird.

HINWEIS

Nach fünf Minuten ohne Aktivität schaltet sich das Fahrzeug selbsttätig ab, um Batteriestrom zu sparen. Die automatische Abschaltung kann bei mit einem Ride Command-Display von INDIAN MOTORCYCLE ausgestatteten Motorrädern über das Fahrzeugeinstellungsmenü aufgehoben werden.

MOTORABSCHALTER

Der Motorabschalter bietet die Möglichkeit, den Motor schnell abzuschalten.

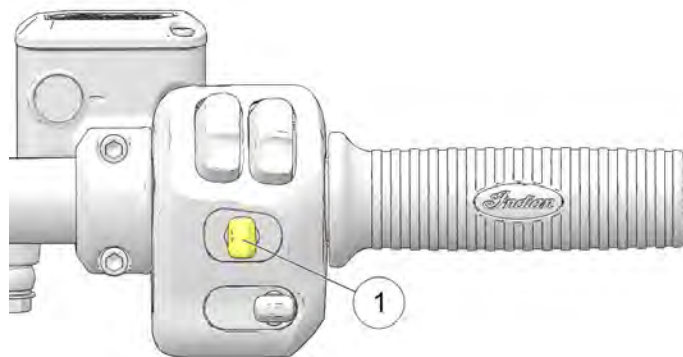


Um die Stromkreise zu unterbrechen und den Motor abzustellen, auf den oberen Teil des Schalters (STOP) ① drücken. Wenn sich der Schalter in ABSCHALTSTELLUNG befindet, darf der Motor nicht anspringen oder laufen.

Auf den unteren Teil des Schalters (BETRIEB) ② drücken, um die Stromkreise zu schließen, sodass der Motor angelassen werden und laufen kann. Anlasserschalter (BETRIEB) ② kurzzeitig drücken, um den Motor anzulassen.

SCHALTER DES GESCHWINDIGKEITSREGLERS

Der Geschwindigkeitsregler kann mit dem entsprechenden Schalter ① an der rechten Bedieneinheit aktiviert und eingestellt werden. Weitere Informationen zum Geschwindigkeitsregler können auf Seite 90 gefunden werden.

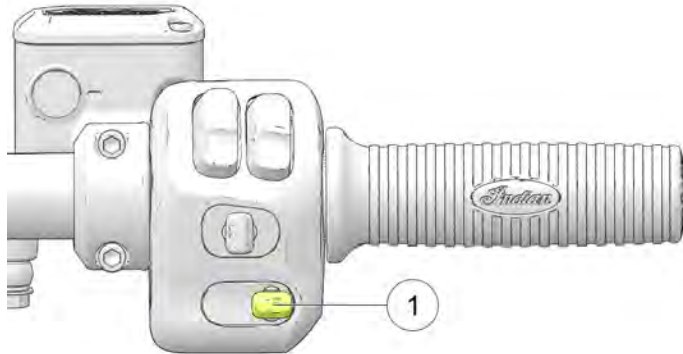


Umschaltposition	Funktionen
Links	Einstellen/Verlangsamen

Mitte	Ein/Aus
Rechts	Wiederaufnahme/ Beschleunigung

WINDSCHUTZSCHEIBENSCHALTER

Mit dem Windschutzscheibenschalter ① kann die Höhe der Windschutzscheibe so verändert werden, dass der Fahrtwind optimal abgelenkt wird.



Zum Verstellen der Windschutzscheibe in Aufwärtsrichtung den Schalter nach oben drücken. Zum Verstellen der Windschutzscheibe in Abwärtsrichtung den Schalter nach unten drücken. Den Schalter doppelt nach oben oder unten drücken, um die Windschutzscheibe vollständig nach oben bzw. unten zu fahren. Wenn die Windschutzscheibe verfährt und der Schalter kurz in die entgegengesetzte Richtung gedrückt wird, hält die Windschutzscheibe an.

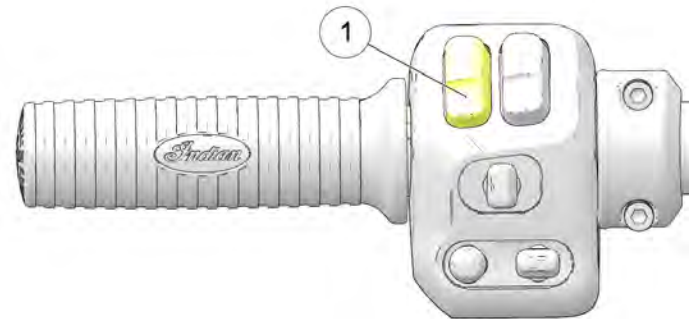
FERNLICHT-/ABBLENDLICHTSCHALTER

Wenn der Motor angelassen wird, schalten sich automatisch die Scheinwerfer ein. Siehe Seite 56.

Mit dem Fernlicht-/Abblendlichtschalter wird der Scheinwerfer auf Fernlicht bzw. Abblendlicht umgeschaltet. Um auf Fernlicht umzuschalten, den oberen Teil des Schalters drücken. Um auf Abblendlicht umzuschalten, den unteren Teil des Schalters drücken. Zum kurzen Aufblinker des Fernlichts (Lichthupe) den unteren Teil des Schalters gedrückt halten.

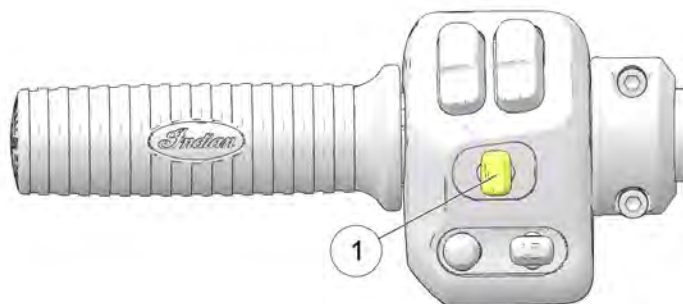
HUPENSCHALTER

Zum Betätigen der Hupe den Hupenschalter ① drücken.



WARNBLINKERSCHALTER

Die Warnblinkanlage lässt sich nur einschalten, wenn der Hauptschalter eingeschaltet ist, jedoch blinkt sie nach dem Aktivieren auch dann weiter, wenn man den Hauptschalter abschaltet. Bei eingeschalteter Warnblinkanlage blinken alle vier Blinkerleuchten.

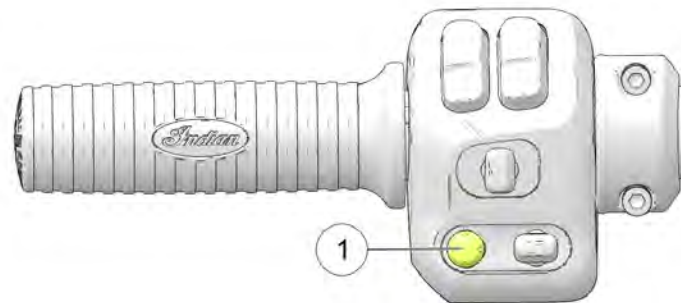


Zum Einschalten der Warnblinkanlage mittig auf den Blinkerschalter ① drücken.

- Zum Einschalten der Warnblinkanlage den Schalter drücken und gedrückt halten.
- Zum Abschalten der Warnblinkanlage den Schalter erneut drücken.

AUDIOSCHALTER (SO FERN VORHANDEN)

Der Audioschalter ① ermöglicht dem Benutzer die Steuerung der Audiosystemfunktionen von der linken Bedieneinheit aus.



LAUTSTÄRKE

Um die Lautstärke zu erhöhen, den Audioschalter nach oben drücken. Um die Lautstärke zu verringern, den Audioschalter nach unten drücken. Für eine Stummschaltung den Audioschalter eindrücken.

HINWEIS

Bei Verwendung eines Bluetooth®-Audiogeräts wird die Audiowiedergabe durch Drücken des Audioschalters angehalten. Zur Wiederaufnahme den Audioschalter nach unten drücken.

TUNER

Wenn die Audioquelle auf Tuner gestellt ist, zum Navigieren durch voreingestellte Sender links oder rechts drücken. Zur Sendersuche gedrückt halten.

PERSONAL AUDIO

Wenn die Audioquelle auf Bluetooth® Audio oder USB/iPod® gestellt ist, zum Navigieren durch Audiotitel rechts oder links drücken.

ZUSATZSCHEINWERFERSCHALTER (FALLS VORHANDEN)

Die Zusatzscheinwerfer zu beiden Seiten der Hauptscheinwerfereinheit sind ergänzende Lichtquellen. Manche Fahrer bevorzugen die Zusatzscheinwerfer bei Nebel oder beim Überholen, um von anderen Verkehrsteilnehmern deutlicher wahrgenommen zu werden.

Zum Ein- und Ausschalten der Zusatzscheinwerfer den Zusatzscheinwerferschalter drücken. Die Farbe der Hintergrundbeleuchtung des Schalters ändert sich, um anzuzeigen, ob die Scheinwerfer ein- oder ausgeschaltet sind.

AUS: Rote Beleuchtung

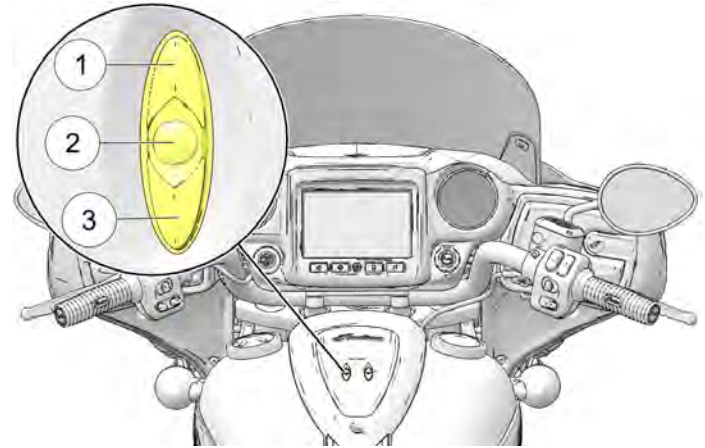
EIN: Grüne Beleuchtung

Die Zusatzscheinwerfer schalten sich beim Abschalten des Hauptschalters automatisch ab. Wenn die Zusatzscheinwerfer beim letzten Abschalten des Motors eingeschaltet waren, werden sie beim erneuten Anlassen des Motors automatisch wieder eingeschaltet.

Die Hintergrundbeleuchtung des Schalters blinkt, wenn in einem der Zusatzscheinwerfer ein Fehler auftritt.

GRIFFHEIZUNGSSCHALTER (SOFERN VORHANDEN)

Die Griffheizung durch Drücken auf den oberen oder unteren Teil des Schalters einschalten. Bei eingeschalteter Heizung leuchtet die Mitte des Schalters auf. Zum Ausschalten der Heizung die Mitte des Schalters drücken ②.



Die Heizung kann auf 10 verschiedene Wärmegrade eingestellt werden, von AUS (Stufe 0) bis zum höchsten Wärmegrad (10). Den oberen Teil des Schalters ① kurzzeitig drücken, um den Wärmegrad um eine Stufe zu erhöhen. Den unteren Teil des Schalters ③ kurzzeitig drücken, um den Wärmegrad um eine Stufe zu reduzieren.

Die Heizung schaltet sich beim Abschalten des Motors aus. Wenn der Motor wieder angelassen wird, schaltet sich die Heizung mit dem zuletzt eingestellten Wärmegrad wieder ein.

Wenn die Mitte des Schalters blinkt, funktioniert die Heizung eventuell nicht ordnungsgemäß. Bitte Ihren Händler aufsuchen.

SCHLÜSSELLOSE ZÜNDUNG

SCHLÜSSELANHÄNGERFUNKTION BEIM ANLASSEN:

Wenn die elektrische Anlage über den Geräteschalter aktiviert wird, muss sich der Schlüsselanhänger in Empfangsreichweite befinden. Wird der Schlüsselanhänger nicht erkannt, blinkt die Sicherheitsleuchte. Die elektrische Anlage wird automatisch abgeschaltet.

Der Anlasser lässt sich währenddessen nicht starten. Steht der Schlüsselanhänger nicht zur Verfügung, können Sie die Sicherheitssystemsperrung aufheben, indem Sie Ihre persönliche Identifikationsnummer (PIN) mit Hilfe der Blinkerschalter oder über den Ride Command-Bildschirm (sofern eingebaut) eingeben. Siehe Seite 167.

SCHLÜSSELANHÄNGERFUNKTION WÄHREND DER FAHRT:

Nach dem Anlassen des Motors überprüft das Fahrzeugsteuermodul (VCM) beim Wechsel vom Leerlauf in einen Gang erneut, ob sich der Schlüsselanhänger in Reichweite befindet. Während dieser Prüfung kann die Sicherheitsleuchte aufleuchten. Nachdem das Fahrzeug bewegt wurde, führt das VCM keine erneute Suche nach dem Schlüsselanhänger mehr durch. Geht der Schlüsselanhänger während der Fahrt verloren, wird die PIN benötigt, um das Fahrzeug neu starten zu können.

Wenn nach dem Einlegen eines Gangs der Schlüsselanhänger nicht erkannt wird:

- Die Hupe ertönt und die Sicherheitsleuchte blinkt.
- Danach wird der Motor ausgeschaltet.
- Anschließend wird die elektrische Anlage automatisch abgeschaltet.

AUFBEWAHRUNG DES SCHLÜSSELANHÄNGERS:

Der Schlüsselanhänger sollte während der Fahrt nicht im Telefon-Staufach oder in der Nähe von Geräten aufbewahrt werden, die störende Funkwellen aussenden können, wie etwa Mobiltelefone, Netzteile oder Magnete.

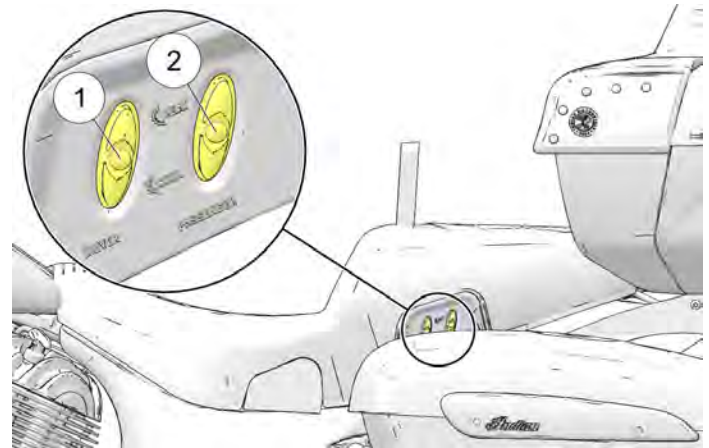
SATTELTAŠCHEN-/HECKKOFFERSCHLOSS-SCHALTER (SO FERN VORHANDEN)

Die elektrischen Satteltaschen- und Heckkofferschlösser mit dem Schlüsselanhänger oder dem Schlossschalter an der Konsole verriegeln und aufsperrn. Bei Verwendung des Konsolenschalters muss sich der Schlüsselanhänger in Sendereichweite befinden. Wird der Schlüsselanhänger nicht erkannt, blinkt die Sicherheitsleuchte. Anderenfalls führt das System den Verriegelungs- oder Entriegelungsbefehl nicht aus.



SCHALTER FÜR SITZHEIZUNG UND -KÜHLUNG (SO FERN VORHANDEN)

Bei mit Sitzheizung und -kühlung ausgestatteten Modellen die Sitzschalter an der linken unteren Kante des Sitzes verwenden, um die Heiz- und Kühleinstellungen anzupassen. Der vordere Schalter ① regelt die Einstellungen für den Fahrersitz, der hintere Schalter ② (sofern vorhanden) regelt die Einstellungen für den Soziussitz.



Bei mit Ride Command ausgestatteten Modellen wird bei Änderung des Wärmegrades kurz ein Popup-Fenster auf dem Touchscreen-Display angezeigt.

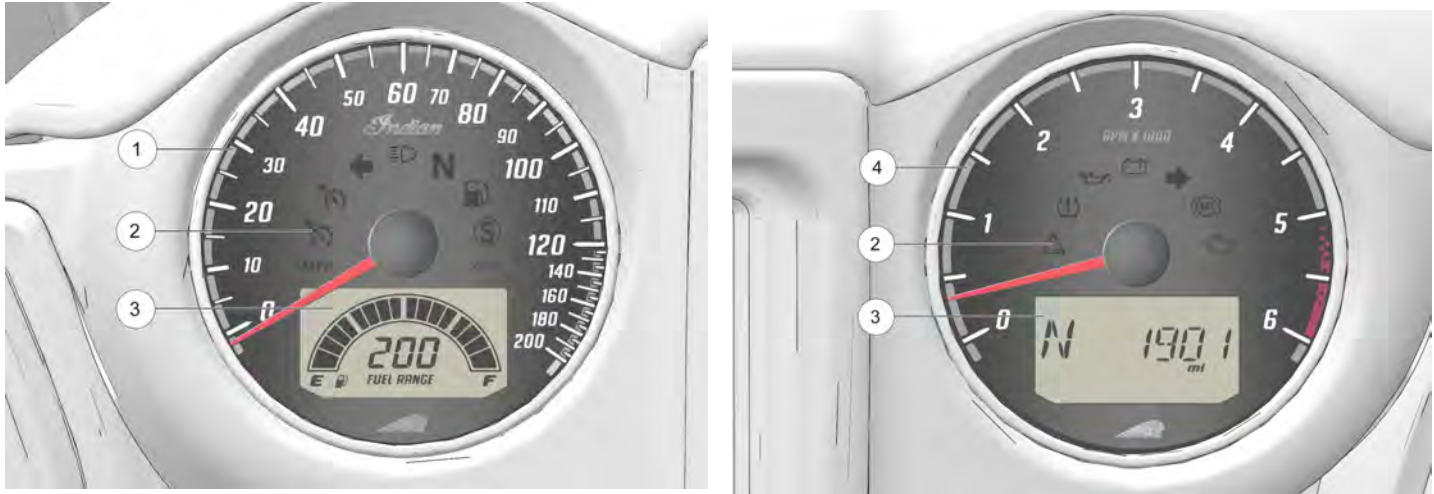
KOMBIINSTRUMENT (CRUISER-MODELLE)

Das Kombi-Instrument besteht aus Tachometer, Kontrollleuchten und Multifunktionsanzeige (MFD).

- ① Tachometer
- ② Kontrollleuchten
- ③ Multifunktionsanzeige




KOMBIINSTRUMENT (BAGGER- UND TOURING-MODELLE)







- ① Tachometer
- ② Kontrollleuchten
- ③ Multifunktionsanzeige
- ④ Drehzahlmesser


KONTROLLLEUCHTEN

LEUCHE	BEDEUTUNG	ZUSTAND
	<p>Geschwindigkeitsregler-Status</p>	<p><i>Bernsteinfarbene Leuchte:</i> Der Geschwindigkeitsregler ist jetzt aktiviert, aber noch nicht auf eine Geschwindigkeit eingestellt. Wenn die Anzeige blinkt, liegt ein Fehler des Geschwindigkeitsreglers vor. <i>Grüne Leuchte:</i> Der Geschwindigkeitsregler ist auf die gewünschte Geschwindigkeit eingestellt. <i>Vor Verwendung des Geschwindigkeitsreglers bitte die Sicherheits- und Bedienungsanweisungen lesen.</i> Siehe Seite 90.</p>
	<p>Blinker</p>	<p>Wenn der Blinker aktiviert wird, blinkt der entsprechende Pfeil. Wird die Warnblinkanlage eingeschaltet, blinken beide Pfeile. <i>Bei einem Problem in der Blinkeranlage blinken die Leuchten mit der doppelten Geschwindigkeit.</i></p>



LEUCHE	BEDEUTUNG	ZUSTAND
	<p>Fahrgeschwindigkeit</p>	<p>In der metrischen Betriebsart wird die Geschwindigkeit in Kilometer pro Stunde angezeigt.</p>
		<p>Im Standardmodus (US) wird die Geschwindigkeit in Meilen pro Stunde angezeigt.</p>
	<p>Fernlicht</p>	<p>Der Scheinwerferschalter ist auf Fernlicht eingestellt. Diese Kontrollleuchte blinkt, wenn ein Problem mit dem Abblend- oder Fernlicht besteht.</p>
	<p>Leerlauf</p>	<p>Das Getriebe befindet sich in Leerlaufstellung und der Hauptschalter ist INGESCHALTET.</p>
	<p>Kraftstoffstand niedrig</p>	<p>Diese Kontrollleuchte leuchtet auf, wenn sich noch etwa 3,8 L (1 gal) Kraftstoff im Tank befinden. Das LCD-Display schaltet auf Restkilometeranzeige um, damit der Fahrer mitverfolgen kann, für wie viele Kilometer der Restkraftstoff noch reicht.</p>


INSTRUMENTE, AUSSTATTUNGSMERKMALE UND BEDIENELEMENTE

LEUCHTE	BEDEUTUNG	ZUSTAND
	Seitenständerleuchte	Die Seitenständerleuchte leuchtet auf, sobald der Seitenständer heruntergeklappt ist.
	Fahrgestellfehler	Das Warnsymbol leuchtet auf, wenn ein Fahrgestellfehler auftritt.
	Reifendruckkontrollsystem (RDKS)	Die Reifendruckwarnleuchte leuchtet auf, wenn ein zu niedriger Reifendruck erkannt wird. Ferner leuchtet sie zusammen mit der Batteriewarnleuchte auf, wenn die Batterie des Reifendrucksystems schwach ist und gewartet werden muss.
	Öldruck niedrig	Diese Leuchte leuchtet auf, wenn der Öldruck bei laufendem Motor unter das sichere Betriebsniveau abfällt. Leuchtet diese Leuchte, wenn der Motor mit mehr als Leerlaufdrehzahl läuft, Motor so bald wie ohne Sicherheitsrisiko möglich abstellen und Ölstand kontrollieren. <i>Ist der Ölstand korrekt, und leuchtet die</i>

LEUCHTE	BEDEUTUNG	ZUSTAND
		<i>Leuchte nach dem erneuten Anlassen des Motors weiterhin auf, Motor sofort wieder abstellen. Händler aufsuchen.</i>
	Batterie zu schwach	Diese Kontrollleuchte leuchtet auf, wenn die Batteriespannung zu schwach ist. Alles nicht unbedingt benötigte Zubehör abschalten, um Strom zu sparen. Kontrollieren, ob das Ladesystem ordnungsgemäß funktioniert. Siehe Seite 172. Diese Kontrollleuchte leuchtet zusammen mit der Sicherheitsleuchte und/oder dem Hauptschalter auf, wenn die Batterie im Schlüsselanhänger schwach wird und zusammen mit der Reifendrucküberwachungsleuchte, wenn die Batterie des Reifendruckensors schwach wird.

INSTRUMENTE, AUSSTATTUNGSMERKMALE UND BEDIENELEMENTE

LEUCHE	BEDEUTUNG	ZUSTAND
	ABS nicht aktiviert	Die Kontrollleuchte leuchtet so lange, bis das Antiblockiersystem aktiviert ist; dies geschieht, wenn das Motorrad eine Fahrgeschwindigkeit von 10 km/h (6 mph) überschreitet. Solange die Kontrollleuchte leuchtet, ist zwar das Antiblockiersystem inaktiv, die Bremsen funktionieren jedoch im Standardbetrieb.
	Motorwarnleuchte	Die Motorwarnleuchte leuchtet beim EINSCHALTEN des Hauptschalters kurzzeitig auf. Es bestätigt damit die einwandfreie Funktion. <i>Sollte diese Leuchte bei laufendem Motor aufleuchten, bitte sofort einen Vertragshändler aufsuchen.</i> Die Motorwarnleuchte leuchtet dauerhaft, wenn der Motor durch den Kippsensor abgeschaltet wurde. Wenn die Elektronik ein abnormales Verhalten eines Sensors oder des Motors erkennt, leuchtet die Lampe,

LEUCHE	BEDEUTUNG	ZUSTAND
		bis der Fehler behoben ist. Zur Diagnose die Fehlercodes abrufen.
	Sicherheit	Die Sicherheits-Kontrollleuchte leuchtet bei aktiviertem Sicherheitssystem auf.

TACHOMETER

Der Tachometer zeigt die Fahrgeschwindigkeit des Motorrads in Kilometern pro Stunde bzw. Meilen pro Stunde an.

DREHZAHLMESSER

Der Drehzahlmesser zeigt die Motordrehzahl in Umdrehungen pro Minute (U/min) an. Ein roter Strich auf der Skala zeigt die Obergrenze des sicheren Motordrehzahlbereiches an.

Durch eine zu hohe Motordrehzahl kann der Motor beschädigt werden oder ausfallen. Dies kann schwere oder tödliche Verletzungen zur Folge haben. Sicherstellen, dass die Motordrehzahl nicht über den roten Strich hinaus ansteigt.

KRAFTSTOFFANZEIGE

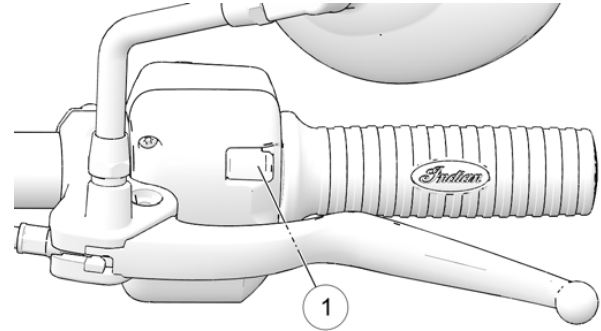
Die Kraftstoffanzeige zeigt den Füllstand im Kraftstofftank an. Um eine möglichst genaue Anzeige zu erzielen, auf das Motorrad setzen und das Motorrad in die aufrechte Stellung bringen.



Modelle ohne Verkleidung



Modelle mit Verkleidung



Die Segmente der Kraftstoffanzeige ① geben den Füllstand des Kraftstofftanks zu erkennen. Wenn das unterste Segment erlischt, wird der Fahrer darauf hingewiesen, dass dringend getankt werden muss. Alle Segmente einschließlich des Kraftstoffsymbols blinken. Umgehend auftanken.

MULTIFUNKTIONSANZEIGE (MFD) MODI (FALLS VORHANDEN)

Zum Zugriff auf die Multifunktionsanzeige muss der Hauptschalter **EINGESCHALTET** sein. Mit den Modusschaltern ① kann man zwischen den verschiedenen Funktionen der Multifunktionsanzeige umschalten und Einstellungen auf dem Display verändern.

Verfügbare Modi:

- Kilometerzähler
- Streckenkilometerzähler 1
- Streckenkilometerzähler 2
- Uhr
- Ganganzeige
- Motordrehzahl
- durchschnittlicher Kraftstoffverbrauch
- Gleichspannung
- Umgebungslufttemperatur
- Kraftstoffreichweite
- Reifendruckkontrollsystem (RDKS)

KILOMETERZÄHLER

Der Kilometerzähler zeigt die bislang zurückgelegte Gesamtkilometerzahl an.

STRECKENKILOMETERZÄHLER

Die Streckenkilometerzähler (Trip 1 und Trip 2) zeigen an, wie viele Kilometer gefahren wurden, seit der jeweilige Kilometerzähler das letzte Mal auf 0 zurückgesetzt wurde. Um den Streckenkilometerzähler zurückzusetzen, die Anzeige auf Streckenkilometerzähler umschalten und dann den LINKEN MODUSSCHALTER so lange drücken, bis sich die Anzeige auf 0 zurücksetzt.

UHR

TIPP

Die Uhr muss neu gestellt werden, wenn die Batterie vorübergehend abgeklemmt wurde oder sich entladen hat.

1. Mit dem LINKEN MODUSSCHALTER die Kilometerzähler-Funktion aufrufen.
2. Den LINKEN MODUSSCHALTER *so lange drücken*, bis das Stundensegment blinkt. Den Schalter loslassen.
3. Während das Segment blinkt, die gewünschte Anzeige durch Antippen des LINKEN MODUSSCHALTERS einstellen.
4. Den LINKEN MODUSSCHALTER *so lange drücken*, bis das nächste Segment blinkt. Den Schalter loslassen.
5. Zum Einstellen der Zehner- und Einersegmente der Minutenanzeige, Schritte 3 bis 4 zweimal wiederholen. Nach dem Stellen des Einerminutensegments die neue Einstellung mit Schritt 4 speichern und den Uhreinstellmodus beenden.

GANGANZEIGE

Bei laufendem Motor wird der eingelegte Gang laufend angezeigt, sofern keine Störung des Gangsensors vorliegt.

MOTORDREHZAHL

Die Motordrehzahl wird in Umdrehungen pro Minute (engl. Abkürzung „RPM“) angezeigt.

DURCHSCHNITTLICHER KRAFTSTOFFVERBRAUCH

Die Anzeige des durchschnittlichen Kraftstoffverbrauchs zeigt den durchschnittlichen Kraftstoffverbrauch für den Zeitraum seit dem die Funktion zum letzten Mal zurückgesetzt wurde. Zum Rückstellen den linken Trigger gedrückt halten und dabei die Anzeige des durchschnittlichen Kraftstoffverbrauchs beobachten.

GLEICHSPANNUNG

Der Spannungsmesser zeigt die Batteriespannung an. Bei ausgeschaltetem Motor wird der *Batteriespannungswert* als Näherungswert angezeigt. Bei laufendem Motor wird die *Ladespannung* als Näherungswert angezeigt.

TEMPERATUR

Im Temperaturanzeigebereich wird die Umgebungslufttemperatur angezeigt.

KRAFTSTOFFREICHWEITE

Die angezeigte Kraftstoffreichweite ist die Strecke, die mit dem vorhandenen Inhalt des Kraftstofftanks noch zurückgelegt werden kann.

FAHRMODI

HINWEIS

Für Modelle mit Ride Command können die Fahrmodi am Display ausgewählt werden. Für Fahrzeuge ohne Ride Command wie folgt vorgehen.

Zum Auswählen des Fahrmodus folgende Schritte ausführen:

1. Rechten Trigger drücken, bis *Ride Md* angezeigt wird.
2. Den rechten Trigger gedrückt halten. *STND*, *SPORT* oder *TOUR* wird angezeigt.
3. Mit dem rechten Trigger umschalten, um den Fahrmodus zu ändern.
4. Rechten Trigger gedrückt halten, um die Einstellungen zu speichern.

HINWEIS

Blinkt der Fahrmodus bedeutet, dass ein Fahrmodus angefordert wurde, Parameter zum Wechseln des Fahrmodus aber nicht erfüllt sind (Gasdrehgriff nicht im korrekten Bereich usw.).

ANZEIGEEINHEITEN (METRISCH/US)

Die Anzeigewerte können wahlweise in metrischen oder US-Maßeinheiten angegeben werden.

	METRISCHE ANZEIGE		US-ANZEIGE
Entfernung	Kilometer		Meilen
Kraftstoff	l = brit. Gallonen	Liter = Liter	US-Gallonen
Temperatur	Celsius		Fahrenheit
Zeit	24-Stunden-Zyklus		12-Stunden-Zyklus

1. Motor abstellen.
2. 10 Sekunden warten.
3. Den LINKEN MODUSSCHALTER *gedrückt halten* und gleichzeitig den Hauptschalter drücken.
4. Wenn die Anzeige der Entfernungseinheit zu blinken beginnt, die gewünschte Einheit durch entsprechend häufiges Antippen des LINKEN MODUSSCHALTERS einstellen.
5. Zum Speichern der Einstellung und Aufrufen der nächsten Anzeigeeoption den LINKEN MODUSSCHALTER *gedrückt halten*.
6. Die übrigen Anzeigeeinstellungen nach dem gleichen Schema vornehmen.

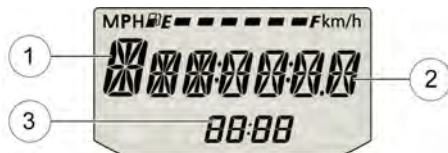
DIAGNOSEFUNKTIONEN

Unter bestimmten Bedingungen wird auf dem Display eine Fehlermeldung angezeigt. In diesem Fall bitte Ihren Vertragshändler aufsuchen.

MELDUNG	ORT	BEDEUTUNG
ERROR	Alle	Prüfsummenfehler (Instrument ist defekt)
LO (CHIEF/ SPRINGFIELD)	Gleichspannungsanzeige	Batteriespannung liegt mehr als 10 Sekunden lang unter 11,0 V
OV (CHIEF/ SPRINGFIELD)	Gleichspannungsanzeige	Batteriespannung liegt für mehr als 10 Sekunden über 15,0 V

MOTORFEHLERCODES

Die Fehlercodeanzeige erscheint nur, wenn die MOTORWARNLEUCHE leuchtet bzw. wenn es während eines Zündzyklus aufleuchtet und wieder erlischt. Fehlercodes werden nur während des laufenden Zündungszyklus angezeigt. Wenn der Geräteschalter AUSGESCHALTET wird, werden der Code und die Meldung gelöscht. Sie erscheinen jedoch wieder, wenn der gleiche Fehler nach dem erneuten Motorstart erneut auftritt.



- ① Fehlercode-Nummer (0–9)
- ② Mutmaßlicher Fehlerparameter (MFP)
- ③ Ausfallart-Kontrollleuchte (FMI)

Wenn die MOTORWARNLEUCHE aufleuchtet, die Fehlercodes von der Anzeige ablesen. Fehlercodes können auch auf dem Ride Command-Display abgelesen werden (sofern vorhanden). Die Codes enthalten eine Kurzbeschreibung des Fehlers und die empfohlenen Abhilfemaßnahmen.

1. Sollten die Fehlercodes nicht auf dem Display erscheinen, den LINKEN MODUSSCHALTER so oft drücken, bis auf der Hauptzeile des Displays „Ck ENG“ erscheint.
2. Durch anhaltendes Drücken des LINKEN MODUSSCHALTERS wird nun das Diagnosecodemenü aufgerufen.
3. Die drei Codezahlen, die in den Positionen der Gang-, Uhr- und Kilometerzähleranzeige erscheinen, notieren.
4. Einen Vertragshändler aufsuchen, um Einzelheiten zu den Codes zu erfahren und eine Diagnose durchführen zu lassen.

ÖLDRUCK-KONTROLLANZEIGE

Die Anzeige „LO OIL“ (Öldruck niedrig) erscheint unter den folgenden Bedingungen.



ZUSTAND	BEDEUTUNG	ERFORDERLICHE MASSNAHME
Motoröldruck ist bei laufendem Motor abgesunken.	Öldruck liegt unterhalb des sicheren Betriebsdrucks.	Motor so bald wie ohne Sicherheitsgefährdung möglich abschalten und Ölstand kontrollieren. Ist der Ölstand ausreichend und erscheint nach dem erneuten Motorstart dennoch die Anzeige „LO OIL“ (Öldruck niedrig), den Motor sofort abschalten.

INDIAN MOTORCYCLE RIDE COMMAND ÜBERBLICK



Die neuesten Informationen über das INDIAN MOTORCYCLE Ride Command-Display, einschließlich Software-Updates, sind unter: <https://ridecommand.indianmotorcycle.com> zu finden.

HINWEIS

Wird das Display über einen längeren Zeitraum bei ausgeschaltetem Motor des Fahrzeugs benutzt, kann die Batterie entladen werden.

WARNUNG

Keine Informationen während des Betriebs des Fahrzeugs eingeben. Verliert der Fahrer die Kontrolle über das Fahrzeug, besteht die Gefahr schwerer bzw. tödlicher Verletzungen. Der Fahrer trägt alle mit der Verwendung dieses Geräts verbundenen Risiken. Das Benutzerhandbuch lesen.




WARNUNG

Ablenkungen beim Fahren können zum Verlust der Kontrolle über das Fahrzeug, zu Unfällen und zu Verletzungen führen. Wir empfehlen nachdrücklich, bei der Benutzung von Geräten, die die Aufmerksamkeit vom Straßenverkehr ablenken, äußerst vorsichtig zu sein. Die wichtigste Verantwortung ist der sichere Betrieb des Fahrzeugs. Wir raten von der Benutzung von Mobilgeräten während des Fahrens ab und empfehlen die Nutzung von sprachgesteuerten Systemen, soweit dies möglich ist. Alle anwendbaren lokalen Vorschriften und Gesetze zur Benutzung von elektronischen Geräten beim Fahren beachten.

Vor dem Fahren mit dem neuen Display sind folgende Schritte auszuführen:

- Lesen Sie diese Anleitung komplett durch.
- Machen Sie sich bei stillstehendem Fahrzeug mit den Funktionen und der Bedienung des Displays vertraut.
- Die INDIAN MOTORCYCLE Ride Command-App aus dem Apple® Store oder Google Play® Store herunterladen und Ihr persönliches Konto erstellen.
- Die neuesten Updates der Betriebsanleitung sind unter <http://www.polaris.com/en-us/rider-support/owners-manual> zu finden.

RIDE COMMAND-KNÖPFE

KNOPF	FUNKTIONEN
Fahrer-Bildschirme 	Die Taste des Fahrer-Bildschirms drücken, um ein anpassbares Menüsystem mit geteiltem Bildschirm zu öffnen, das Zugriff auf Fahrdaten, Fahrzeugstatus und Fahrzeuginformationen bietet.
Navigation 	Die Navigationstaste drücken, um auf Ride Command -Navigationsfunktionen (sofern vorhanden) zuzugreifen, und Adressen, Tankstellen und andere Sonderziele (POI) zu finden.
Steuerungen 	Die Steuertaste drücken, um auf das INDIAN MOTORCYCLE Badge Panel und weitere Einstellungen zuzugreifen.
Telefon 	Drücken Sie die Telefon-Taste, um ein Telefon oder ein Headset mit dem INDIAN MOTORCYCLE Ride Command-Display zu verbinden.
Audio 	Die Audio-Taste drücken, um die Audioquelle zu wechseln, die Lautstärke einzustellen und Radiosender zu speichern.

FAHRER-BILDSCHIRME

Die Fahrer-Bildschirme haben ein anpassbares Menüsystem, das einen einzigartigen Zugriff auf Fahrdaten, Fahrzeugstatus und Fahrzeuginformationen bietet. Die Fahrer-Bildschirme bieten zudem bequemen Zugang zu anderen, häufig genutzten Funktionen, wie Audio-Bedienfunktionen, Bluetooth®-Funktionen und Karten.



NAVIGATION

Die Navigationstaste drücken, um auf Ride Command -Navigationsfunktionen (sofern vorhanden) zuzugreifen, und Adressen, Tankstellen und andere Sonderziele (POI) zu finden.



BEDIENFELD



Im Bedienfeld können Einstellungen aufgerufen, die Helligkeit der Anzeige geändert, der Fahrmodus sowie die Klimateinstellungen ausgewählt werden.

Das Bedienfeld kann jederzeit durch Drücken der Zahnrad-Taste auf der Anzeige oder durch Antippen des INDIAN MOTORCYCLE-Symbols, das sich oben auf dem Bildschirm befindet, aufgerufen werden.

TELEFON

Der Telefonbildschirm zeigt letzte Anrufe, die Kontaktliste, die Tastatur und Nachrichten an. Das Display zeigt nur dann Nachrichteneingänge an, wenn das Smartphone über Bluetooth® mit dem Gerät gekoppelt ist.



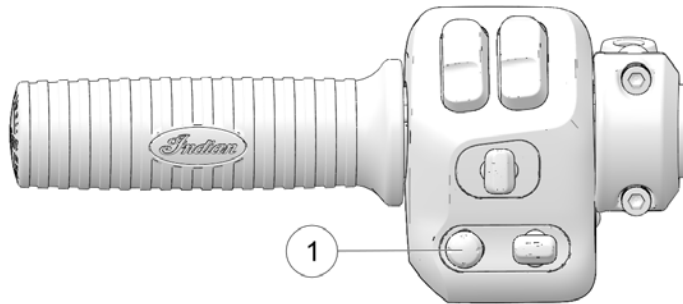
AUDIOBILDSCHIRM

Auf dem Audiobildschirm kann auf Musik zugegriffen werden, die auf einem Smartphone oder einem anderen Musikgerät gespeichert ist. Das Gerät kann über Bluetooth® oder durch Anschließen an den USB-Anschluss des Displays gekoppelt werden.



USB-Tonwiedergabe ist nur auf USB-Sticks möglich, die auf ex-FAT oder FAT32 formatiert sind. Wiedergabe von iOS™-Geräten ist nur ab iPhone®-Modell 5S oder später möglich.

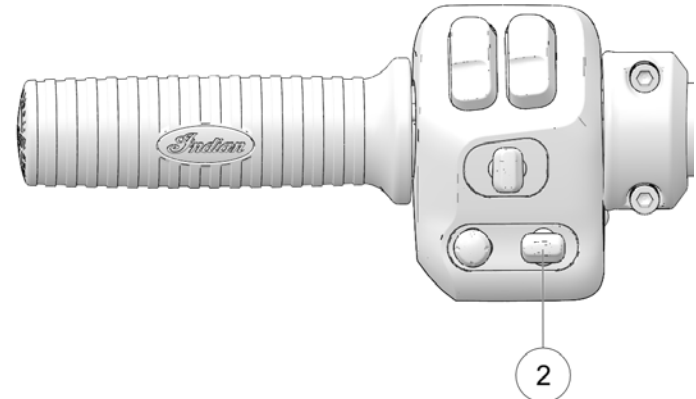
RIDE COMMAND-HAND-BEDIENELEMENTE MEDIENSCHALTER



Den Fünffach-Medienschalter ① folgendermaßen verwenden:

- Tastenmitte drücken, um die Stummschaltung zu aktivieren
- Aufwärts/abwärts drücken, um die Lautstärke zu erhöhen/verringern.
- Links/rechts drücken, um zum vorherigen/nächsten Titel zu gelangen.
- Lange drücken, um Push to Talk (PTT) zu aktivieren.

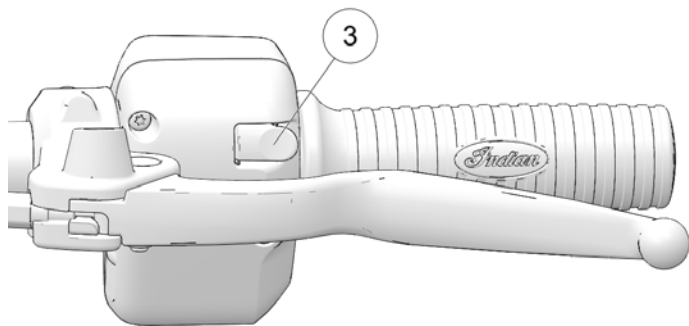
AUSWAHLSCHALTER



Den 3-Wege-Wahlschalter ② folgendermaßen verwenden:

- Aufwärts und abwärts drücken, um durch den Anzeigebildschirm zu navigieren.
- Die Mitte drücken, um auszuwählen.

TRIGGER-SCHALTER



Es befinden sich Trigger-Schalter auf der Rückseite der rechten und linken ③ Schaltblöcke.

Der Trigger-Schalter dient für folgende Aufgaben:

- Den rechten Kippschalter drücken, um eine Auswahl zu bestätigen.
- Den linken Kippschalter drücken, um die Menübildschirme zu verlassen.

RIDE COMMAND-FAHRMODI



Es kann zwischen den drei auf den Fahrstil des Fahrers zugeschnittenen Fahrmodi „TOUR, STND, SPORT“ (Tour, Standard oder Sport) gewählt werden. Die Motorkennlinien für die einzelnen Fahrmodi wurden für bestimmte Fahrweisen entwickelt, so dass ein Motorrad mit drei verschiedenen Persönlichkeiten entsteht.

HINWEIS

Zum Ändern des Fahrmodus muss der Gasgriff vollständig losgelassen sein. Wird der Fahrmodus bei gedrehtem Gasgriff geändert, erscheint ein drehendes Symbol, das anzeigt, dass der Fahrmodus noch nicht geändert wurde. Sobald der Gasgriff losgelassen wurde ist, verlischt das Symbol und der Fahrmodus wird geändert.

TOUR

Der Tourmodus bietet ein sanfteres Ansprechverhalten, ideal für Fahrten mit Sozius oder für lange Tourenfahrten.

STANDARD

Der Standardmodus verfügt über eine scharfe Reaktion des Gasdrehgriffs und eine ausgeglichene Kraftübertragung für guten Durchzug und berechenbares Fahrverhalten bei langsamer Geschwindigkeit.

SPORT

Der Sportmodus ist für Situationen vorgesehen, in denen eine unmittelbare Reaktion erforderlich ist. Der Sportmodus bietet schnellere Gasannahme und aggressivere Leistungsabgabe für mehr Beschleunigung.

RIDE COMMAND-EINSTELLUNGEN

Im Einstellungsmenü können wichtige Details zum Fahrzeug eingesehen und das Touchscreen-Display personalisiert werden. Das Einstellungsmenü besteht aus vier Kategorien: Informationen, Allgemeines, Zeit und Fahrzeug.

ALLGEMEINE INFORMATIONEN

Das Informationsmenü bietet folgende Möglichkeiten:

- Fahrzeug-Identifikationsnummer (VIN)
- Zurückgelegte Kilometer
- Installierte Softwareversion
- Ölwechselintervall

ALLGEMEINE EINSTELLUNGEN

Das allgemeine Einstellungsmenü bietet folgende Möglichkeiten:

- Themen (Tag/Nacht/Auto)
- Bluetooth®-Geräte verwalten
- Sprache ändern
- Geschwindigkeitseinheiten festlegen (km/h oder mph)
- Temperatureinheiten festlegen (C oder F)
- Software aktualisieren

UHR

Das Zeiteinstellungsmenü bietet folgende Möglichkeiten:

- Zeitformat festlegen (12- oder 24-Stunden-Format)
- GPS-Zeit aktivieren (die Uhrzeit wird automatisch auf die Zeitzone eingestellt wird, in der sich das Motorrad aktuell befindet)
- Zeit einstellen (wenn GPS-Zeit nicht aktiviert ist)

HINWEIS

Die Uhr wird vom GPS-Chip gespeist und erfordert regelmäßig eine GPS-Sperre, um korrekt zu funktionieren.

HINWEIS

Die Uhranzeige ist nach dem Trennen der Batterie nicht vorhanden oder ungenau; sie erfordert eine neue GPS-Synchronisation, damit sie ordnungsgemäß funktioniert.

FAHRZEUGINFORMATIONEN

Das Fahrzeugeinstellungsmenü bietet folgende Möglichkeiten:

- Motoröl-Nutzungsdauer/Wartungsintervall zurücksetzen
- Zugriff auf die Fahrzeugdiagnose

BLUETOOTH®-KOPPLUNG

Das INDIAN MOTORCYCLE Ride Command-Touchscreen-Display kann gleichzeitig mit einem Smartphone und einem Headset verbunden werden.

Zum Koppeln eines Geräts wie folgt vorgehen:

1. Auf dem Bluetooth®-Geräteeinstellungsbildschirm, dem Telefonbildschirm oder dem Musikbildschirm auf die Schaltfläche „Add Device“ (Gerät hinzufügen) tippen, um die Kopplungsaufforderung anzuzeigen.
2. Das Bluetooth®-Gerät auf Kopplungsmodus schalten.

3. Auf dem Touchscreen-Display den Namen des Geräts auswählen, das Sie koppeln möchten, um den Kopplungsprozess abzuschließen.
4. Kopplung bestätigen (falls zutreffend). Je nach Gerät, das mit dem Display gekoppelt wird, werden Sie evtl. aufgefordert, die Kopplung zu bestätigen.

VERBUNDENE DIENSTE

Bestimmte mit INDIAN MOTORCYCLE Ride Command ausgestattete Modelle sind mit verbundenen Diensten ausgestattet, die für eine begrenzte Zeit ab dem Kaufdatum bereitgestellt werden. Zu den Funktionen gehören Echtzeit-Verkehrsmeldungen, Wetterinformationen und erweiterte Zielsuchfunktionen. Sie können den Status Ihrer verbundenen Dienste unter <http://ridecommand.indianmotorcycle.com> überprüfen und ggfs. verlängern.

SOFTWARE AKTUALISIEREN

Die neueste Software für INDIAN MOTORCYCLE Ride Command finden Sie unter: <http://ridecommand.indianmotorcycle.com>.

Die Anzeigesoftware kann durch Anschließen eines USB-Sticks mit der neuesten Softwareversion am USB-Anschluss unten links vom Display aktualisiert werden. Im Menü „Update Software“ (Software aktualisieren) unter „Settings“ (Einstellungen) werden alle auf dem USB-Stick verfügbaren Updates aufgeführt. Die korrekte Version wählen und warten, bis das Update abgeschlossen ist, bevor der USB-Stick entfernt wird. Der Touchscreen wird automatisch neu gestartet, wenn die Software aktualisiert wurde.

HINWEIS

Ein USB 2.0- oder USB 3.0-Stick, der für entweder FAT-32 oder EX-FAT formatiert ist, ist erforderlich, um das Update erfolgreich auszuführen. Das Display erkennt USB-Sticks nicht, die diese Anforderungen nicht erfüllen.

WICHTIG

Während der Aktualisierung die Stromversorgung des Displays nicht abschalten oder abtrennen.

FUNK-AKTUALISIERUNGEN

HINWEIS

Funk-Aktualisierungen sind nur für mit einem Mobilfunkmodem ausgestattete Modelle verfügbar.

Wenn Ihr Modell mit einem Mobilfunkmodem ausgestattet ist, lädt das Motorrad automatisch Software-Updates aus der Cloud herunter, wenn es eingeschaltet ist und eine Mobilfunkmodemverbindung verfügbar ist. Alle Downloads finden im Hintergrund statt und können fortgesetzt werden, nachdem die Verbindung unterbrochen oder das Motorrad abgeschaltet wurde.



INSTALLIEREN VON SOFTWARE

Sobald neue Software auf Ihr Display heruntergeladen wurde, werden Sie mit einer Benachrichtigung darauf hingewiesen.

Zum Installieren neuer Software wie folgt vorgehen:

1. Zur Registerkarte Allgemeine Einstellungen im Menü „Einstellungen“ wechseln.
2. Die Taste „Installieren“ drücken.

HINWEIS

Die folgenden Bedingungen müssen erfüllt sein, damit die Installation begonnen werden kann: die Batteriespannung muss größer als 12,5 V sein, die Radgeschwindigkeit muss 0 km/h sein und die Drehzahl muss 0 betragen.

HINWEIS

Nach erfolgreichem Abschluss der Installation wird das Display neu gestartet.

HINWEIS

Wichtige Aktualisierungen werden automatisch installiert. Sobald die Aktualisierung abgeschlossen ist, wird eine Benachrichtigung angezeigt.

3. Nach Abschluss der Aktualisierung werden auf dem Software-Aktualisierungsbildschirm Versionshinweise angezeigt.

KARTEN AKTUALISIEREN

Die neuesten Karten für RIDE COMMAND finden Sie unter <https://ridecommand.indianmotorcycle.com>.

HINWEIS

Die Anzeige wird nach einer Software- und Kartenaktualisierung automatisch neu gestartet.

HINWEIS

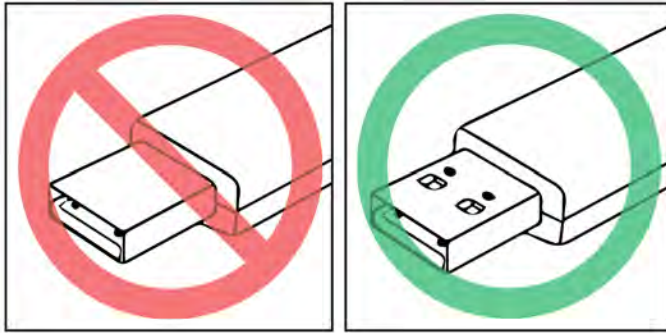
Für Kartenaktualisierungen ist ein exFAT-formatiertes USB-Laufwerk mit mindestens 32GB erforderlich.

USB-ANSCHLUSS

Der USB-Anschluss ermöglicht die einfache Stromversorgung von Geräten wie Telefonen, Audioquellen oder GPS-Geräten und ermöglicht die Übertragung von Musik über das LCD-Display an Ihr Bluetooth®-Headset. Bei mit INDIAN MOTORCYCLE Ride Command-Display ausgestatteten Modellen wird der USB-Anschluss auch zum Aktualisieren der Gerätesoftware verwendet. Die neueste Software finden Sie unter <https://ridecommand.indianmotorcycle.com>.

WICHTIG

Aufgrund der erhöhten Belastung bei der Fahrt empfiehlt INDIAN MOTORCYCLE die Verwendung von USB-Geräten mit Haltefunktion.



DEAKTIVIERUNG DES HINTEREN ZYLINDERS

Die Deaktivierung des hinteren Zylinders dient dazu, auf den Fahrer abgegebene Motor- und Abgashitze zu reduzieren. Dabei wird der hintere Zylinder abgeschaltet, wenn der Motor heiß wird.

Damit die Deaktivierung des hinteren Zylinders aktiviert wird, müssen folgende Betriebsbedingungen eintreten:

- Motor muss Betriebstemperatur erreicht haben
- Umgebungstemperatur muss 15 °C überschreiten
- Motordrehzahl muss unter 1000 U/min bleiben
- Ganganzeige muss 1, 2, oder N sein
- Gasdrehgriff muss in geschlossener Position sein (0 % Gaszug)

Bei mit Ride Command ausgestatteten Modellen kann die Deaktivierung des hinteren Zylinders durch Zugriff auf das Menü „Einstellungen“ im Dropdown oben auf dem Bildschirm ausgeschaltet werden. Die Steuerelemente zur Zylinderdeaktivierung befinden sich im Fahrzeugeinstellungsmenü. Funktioniert die Deaktivierung des hinteren Zylinders, leuchtet oben auf dem Ride Command-Display ein Symbol auf.

Für Fahrzeuge ohne Ride Command wie folgt vorgehen, um die Deaktivierung des hinteren Zylinders abzuschalten:

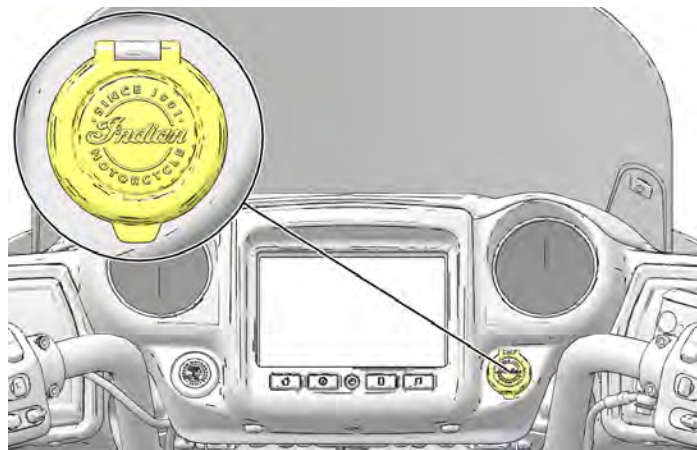
1. Den Trigger rechts drücken, bis „CYLdeAC“ angezeigt wird.
2. Den rechten Trigger gedrückt halten. „CD ON“ oder „CD OFF“ wird angezeigt.
3. Durch Umschalten wird die Zylinderdeaktivierung ein- bzw. ausgeschaltet. Rechten Trigger gedrückt halten, um die Einstellungen zu speichern.
 - CYLdeAC ON: Hinterer Zylinder kann deaktiviert werden
 - CYLdeAC OFF: Hinterer Zylinder kann nicht deaktiviert werden

GRIFFHEIZUNG-WÄRMEGRAD-EINSTELLUNG (FALLS VORHANDEN)

Der Wärmegrad der Griffheizung wird kurz angezeigt, nachdem der Wärmegrad geändert wurde. Bei mit Ride Command ausgestatteten Modellen wird bei Änderung des Wärmegrades kurz ein Popup-Fenster auf dem Touchscreen-Display angezeigt.

ANSCHLUSS FÜR BATTERIELADUNG/ BEHEIZBARE KLEIDUNG

Der Anschluss für Batterieladung/beheizbare Kleidung befindet sich unter der linken Seitenverkleidung. Für weitere Informationen siehe Seite 162.



⚠ ACHTUNG

Vor dem Anschluss eines Batterieladegeräts an den Batterieladeanschluss sicherstellen, dass das Fahrzeug auf Umgebungstemperatur abgekühlt ist. Kabel während des Ladevorgangs nicht auf heißen oder scharfkantigen Oberflächen ruhen lassen.

FEHLZÜNDUNGSERKENNUNG

Bei Erkennung einer Fehlzündung blinkt die Motorwarnleuchte, und die Kraftstoffversorgung für den/die entsprechenden Zylinder wird unterbrochen. Die Motorwarnleuchte blinkt weiter, bis der Zündschalter in Stellung OFF (Aus) gedreht wird. Wird der Motor neu gestartet, blinkt die Motorwarnleuchte nicht mehr und beide Zylinder werden wieder mit Kraftstoff versorgt. Bei Erkennung einer erneuten Fehlzündung blinkt die Motorwarnleuchte wieder, und die Kraftstoffversorgung für den/die entsprechenden Zylinder wird erneut unterbrochen. Nach der dritten Fehlzündung wird der Fehler P0314 festgestellt und gesetzt; die Motorwarnleuchte leuchtet durchgehend und die Kraftstoffversorgung für den/die entsprechenden Zylinder wird unterbrochen. Wenn dies passiert, kann ein INDIAN MOTORCYCLE-Vertragshändler weiterhelfen.

SCHEINWERFER

Wenn der Motor angelassen wird, schalten sich automatisch die Scheinwerfer ein.

⚠ WARNUNG

Motorradfahrer müssen stets auf bestmögliche Sichtbarkeit achten. Daher sollten die Scheinwerfer stets eingeschaltet sein. Die automatische Scheinwerfereinschaltung nicht unterlaufen, indem die Verkabelung zwischen Zündung und Scheinwerfern verändert wird.

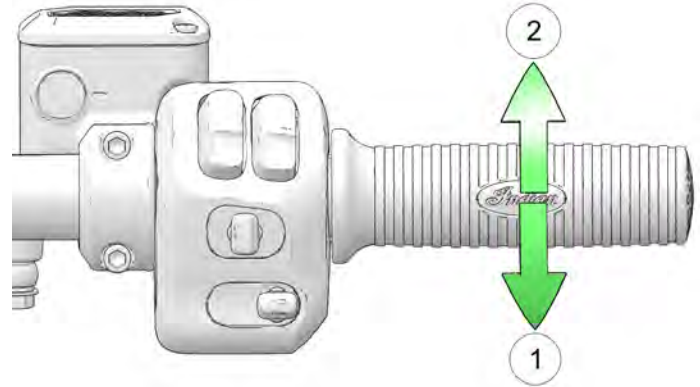
Die Scheinwerfer funktionieren nur bei laufendem Motor. Dieses Merkmal kann jedoch mit dem Fernlicht-/Abblendlichtschalter umgangen werden, sodass die Scheinwerfer auch bei abgeschaltetem Motor funktionieren. Hauptschalter einschalten, dann durch Betätigen des Fernlicht-/Abblendlichtschalters die Scheinwerfer einschalten.

GASDREHGRIFF

Der Gasdrehgriff befindet sich am rechten Lenker. Mit dem Gasdrehgriff wird die Motordrehzahl reguliert.

In normaler Fahrposition verfahren Sie wie folgt:

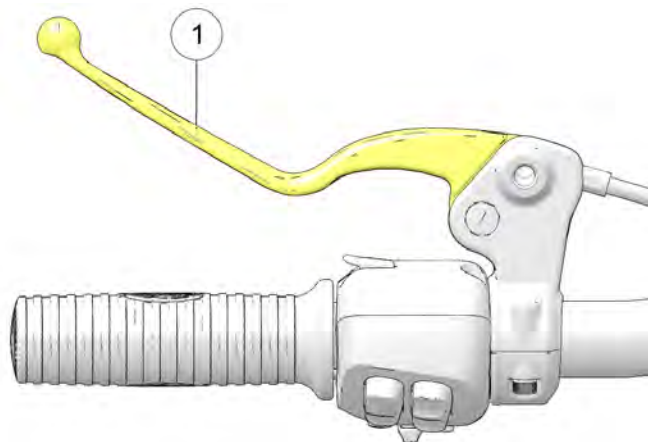
- Durch Drehen des Griffs nach hinten ① wird die Drosselklappe geöffnet (und damit die Motordrehzahl und die Motorleistung erhöht).
- Durch Drehen des Griffs nach vorne ② wird die Drosselklappe geschlossen (und damit die Motordrehzahl und die Motorleistung gedrosselt) und der Geschwindigkeitsregler ausgesetzt.



Der Gasdrehgriff ist federbelastet. Gibt man den Griff frei, kehrt die Drosselklappe selbsttätig in die Leerlaufposition zurück.

KUPPLUNGHEBEL

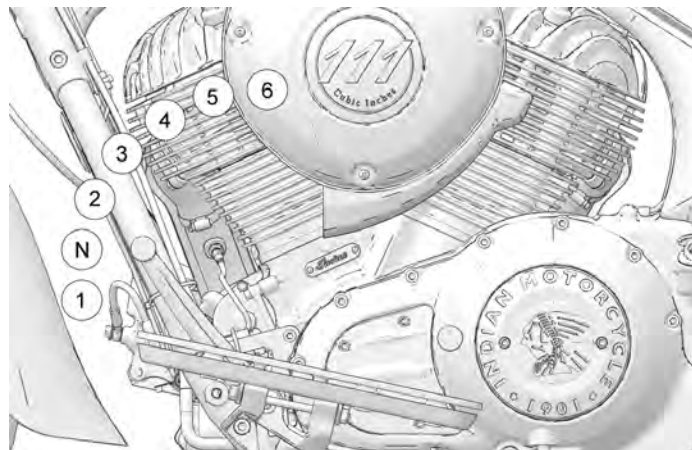
Der Kupplungshebel ① befindet sich am linken Lenker. Vor dem Umschalten des Gangs das Getriebe auskuppeln. Um ein reibungsloses Aus- und Einkuppeln zu gewährleisten, den Hebel rasch anziehen und rasch, aber kontrolliert, wieder loslassen.



- Zum Auskuppeln den Hebel zum Lenker heranziehen.
- Zum Einkuppeln den Hebel rasch, aber kontrolliert, loslassen.

GANGSCHALTHEBEL

Der Gangschalthebel befindet sich an der linken Seite des Motorrads. Der Hebel wird mit dem Fuß bedient.



- Um in einen niedrigeren Gang zu schalten, den Gangschalthebel nach unten drücken.
- Um in einen höheren Gang zu schalten, den Gangschalthebel nach oben drücken.
- Den Hebel nach jedem Gangwechsel freigeben.
- Anleitungen zum Gangschalten sind auf Seite 86 zu finden.

REIFENDRUCKÜBERWACHUNG (TPMS) (FALLS VORHANDEN)

HINWEIS

Bei Modellen mit Reifendrucküberwachung befinden sich die Drucksensoren jeweils 180° von den Ventilschäften entfernt. Beim Reifenwechsel behutsam vorgehen. Um eine Beschädigung des Sensors zu vermeiden, den Reifenwulst zuerst am Ventilschaft von der Felge lösen, dann, bei Bedarf, jeweils 90° und 270° vom Ventil entfernt.

Ist ein Reifendrucküberwachungssystem eingebaut, wird der Druck in beiden Reifen auf der Multifunktionsanzeige und bei Motorrädern mit Infotainment-System auf den Fahrer-Bildschirmen angezeigt. Werden bei Fahrgeschwindigkeiten über 24 km/h (15 mph) Minuszeichen anstelle von Druckwerten angezeigt, liegt wahrscheinlich eine Systemstörung vor. Einen Händler zur Wartung aufsuchen.

Die Reifendrucküberwachungs-Kontrollleuchte (TPMS) leuchtet auf, wenn ein zu niedriger Reifendruck erkannt wird. Stets den Reifendruck unverzüglich korrigieren. Vor Fahrtantritt immer den Reifendruck und den Zustand der Reifen kontrollieren. Siehe Seite 75.

Die Reifendrucküberwachungsanzeige kann während der Fahrt einen Anstieg des Reifendrucks anzeigen. Dies ist normal, da sich die Reifen beim Fahren erwärmen. Bei Fahrten bei zunehmend kalter Witterung kann der Reifendruck infolge der Abkühlung der Reifen sinken. Ungeachtet der Ursachen muss ein zu niedriger Reifendruck grundsätzlich umgehend korrigiert werden.

HECKKOFFER (FALLS VORHANDEN)

Die Tragfähigkeit eines Heckkoffers, eines Kofferträgers oder einer Kombination aus Heckkoffer/Kofferträger nicht überschreiten. Die Zuladung des Heckkoffers allein wie auch das einer beliebigen Heckkoffer/Kofferträger-Kombination kann der nachfolgenden Tabelle entnommen werden. Die Tragfähigkeit eines Kofferträgers allein beträgt 2,2 kg (5 lb). Beim Beladen eines Kofferträgers mit Gepäck mit einem Gewicht von 2,2 kg (5 lb) darf der Hart-Heckkoffer maximal mit 11,3 kg (25 lb) und der Leder-Heckkoffer mit 9 kg (20 lb) beladen werden.

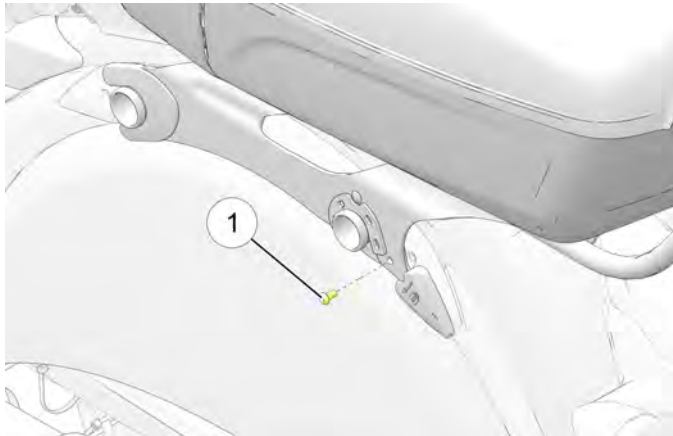
Hart-Heckkoffer	13,6 kg (30 lb)
Leder-Heckkoffer	11,3 kg (25 lb)
Kofferträger (alleine)	2,2 kg (5 lb)

HINWEIS

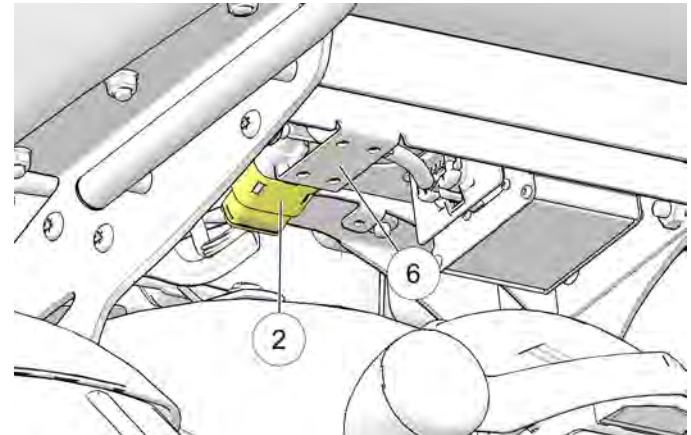
Vor dem Fahrtantritt sicherstellen, dass die Heckkofferbefestigungen ordnungsgemäß gesichert sind.
Vor dem Verlassen des Fahrzeugs sicherstellen, dass die Sicherungsschrauben fest angebracht sind.

AUSBAU DES HART-HECKKOFFERS (SO FERN VORHANDEN)

1. Soweit anwendbar, die linke und rechte Satteltasche abnehmen und die Heckkoffer-Befestigungsschraube ① aus jeder Heckkoffer-Befestigung entfernen.



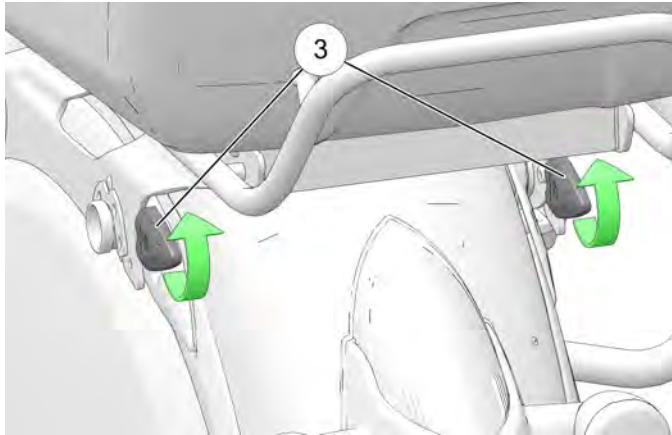
2. Den Mehrfachstecker des Heckkoffer-Kabelbaums ② abnehmen.



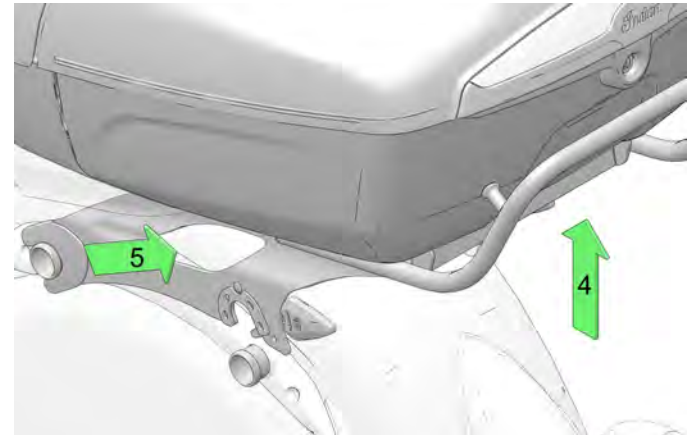
ANMERKUNG

Der Mehrfachstecker des Heckkoffer-Kabelbaums befindet sich über dem Montageblech ⑥.

3. Die Heckkoffer-Befestigungen ③ anheben, um den Heckkoffer von der Halterung zu lösen.



4. Das hintere Ende des Heckkoffers ④ anheben und nach hinten schieben ⑤, um den Heckkoffer vom Motorrad zu lösen.



SATTELTAŠCHEN (SO FERN VORHANDEN)

Die maximale Tragfähigkeit der einzelnen Satteltaschen darf nicht überschritten werden. Das Gewicht stets gleichmäßig auf die beiden Satteltaschen verteilen. Siehe Warnaufkleber „Satteltasche/Zuladung“ auf der Rückseite oder nahe der Satteltasche für Zuladungskapazität.

Die starren Seitentaschen können jeweils mit bis zu 10 kg (22 lb) pro Seite beladen werden.

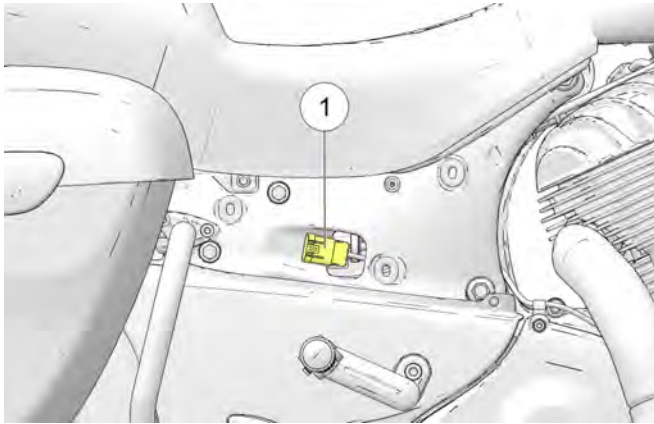
Die weichen Satteltaschen haben eine Tragfähigkeit von jeweils 6,8 kg (15 lb) pro Seite.

ABNEHMEN DER SEITENKOFFER

1. Die linke und rechte Seitenverkleidung ausbauen.
2. Die elektrischen Satteltaschenschlösser öffnen (sofern eingebaut).

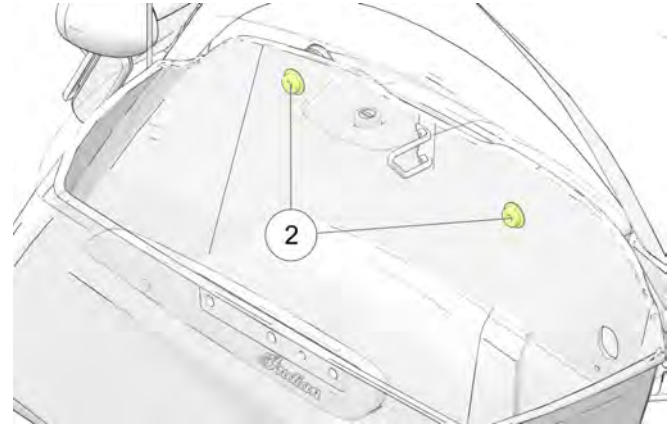
HINWEIS

Mit dem im Lieferumfang enthaltenen Schlüssel lassen sich auch die Deckelschlösser der Satteltasche entriegeln.



3. Das nahe dem Sitz angeschlossene Kabel des Seitenkofferschlosses abziehen ①.
4. Auf den Knopf des Deckelschlösses drücken und den Deckel öffnen.

5. Die Satteltaschen-Befestigungsschrauben ② ausbauen.



6. Den Seitenkoffer vom Fahrzeugrahmen wegkippen und abnehmen.
7. Zum Wiederanbringen den Seitenkoffer einhängen und in Einbaustellung auf dem Schalldämpfer ruhen lassen.
8. Satteltaschen-Befestigungsschrauben einführen und mit dem angegebenen Drehmoment anziehen.

DREHMOMENT

24 Nm (18 ft-lb)

9. Die elektrischen Kabel wieder anschließen.
10. Die Seitenverkleidung wieder anbringen; dabei darauf achten, dass keine elektrischen Kabel beschädigt werden.

WARNUNG

Eine unsachgemäß montierte Satteltasche kann zum Kontrollverlust über das Motorrad führen, einen Unfall verursachen und andere Verkehrsteilnehmer gefährden (wenn Satteltasche vom Motorrad herabfällt). Stets sicherstellen, dass die Satteltasche korrekt angebracht ist.

ABNEHMEN DER WEICHEN SATTELASCHEN

1. Die Deckelschnallen lösen und den Satteltaschendeckel öffnen.
2. Die Satteltaschen-Befestigungsschrauben ausbauen.
3. Die Satteltasche gerade nach oben anheben und dann gerade herausnehmen.

WARNUNG

Eine unsachgemäß montierte Satteltasche kann zum Kontrollverlust über das Motorrad führen, einen Unfall verursachen und andere Verkehrsteilnehmer gefährden (wenn Satteltasche vom Motorrad herabfällt). Stets sicherstellen, dass die Satteltasche korrekt angebracht ist.

4. Zum Wiederanbringen die Satteltasche in Position halten.
5. Satteltaschen-Befestigungsschrauben einbauen und mit dem angegebenen Drehmoment anziehen.

DREHMOMENT

24 Nm (18 ft-lb)

SEITENSTÄNDER

Der Seitenständer ist mit einem Sperrschalter ausgestattet, der den Motorbetrieb verhindert, wenn der Seitenständer aufgeklappt ist.

WARNUNG

Ein nicht vollständig eingeklappter Seitenständer könnte den Boden berühren und dazu führen, dass der Fahrer die Kontrolle verliert, was zu schweren oder tödlichen Verletzungen führen kann. Vor dem Betreiben des Motorrads stets den Seitenständer vollständig einklappen.

Zum Abstellen des Motorrads das Ende des Seitenständers bis zum Anschlag schräg nach unten vom Motorrad weg klappen. Damit das Motorrad stabil steht, den Lenker nach links einschlagen. Das Motorrad nach links lehnen, bis es sicher auf dem Seitenständer ruht.


ACHTUNG

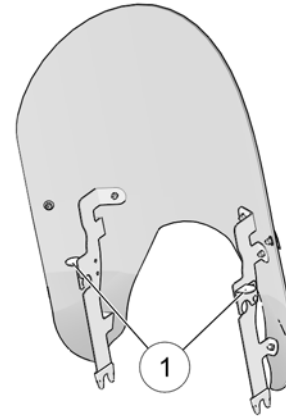
Wenn das Gewicht des Motorrads nicht auf dem Seitenständer ruht, lässt sich das Motorrad nicht abschließen. In einer solchen Position kann jede Bewegung des Motorrads dazu führen, dass der Seitenständer etwas einwärts klappt. Befindet sich der Seitenständer nicht in der vollständig nach vorne geklappten Position, wenn das Gewicht des Motorrads auf ihm ruht, kann das Motorrad umkippen und unter Umständen Personen- und Sachschäden verursachen.

Zum Einklappen des Seitenständers das Motorrad besteigen und dieses vollends aufrichten. Das Ende des Seitenständers zum Motorrad hin nach oben klappen, bis der Ständer die Ruhestellung einnimmt.

WINDSCHUTZSCHEIBE (FALLS VORHANDEN)

AUSBAU DER WINDSCHUTZSCHEIBE

1. Wenn das Motorrad mit einer Windschutzscheibe mit Schnellfreigabeklinken ausgerüstet ist, die beiden Klinken  nach oben schwenken.



2. Vor dem Motorrad stehend, kräftig am oberen Teil der Windschutzscheibe ziehen und die Windschutzscheibe aus den oberen Rastpunkten abheben, dann die Windschutzscheibe nach oben vom Motorrad wegziehen.

3. Zum Wiedereinbau der Windschutzscheibe den Vorgang in umgekehrter Reihenfolge ausführen. Die Klinkenhebel bis zum Anschlag nach unten schwenken, um die Windschutzscheibe zu sichern.

PFLEGE DER WINDSCHUTZSCHEIBE (FALLS VORHANDEN)

Die Windschutzscheibe mit einem weichen Tuch und viel warmem Wasser reinigen. Mit einem weichen, sauberen Tuch trocknen. Kleinere Kratzer mit einer hochwertigen Polierpaste entfernen, die für Polykarbonat-Oberflächen geeignet ist.

HINWEIS

Bremsflüssigkeit und Alkohol beschädigen die Windschutzscheibe dauerhaft. Die Windschutzscheibe nicht mit Glasreinigern, Wasser oder Schmutz abweisenden Mitteln oder Reinigern auf petrochemischer oder alkoholischer Basis reinigen, da solche Produkte die Windschutzscheibe beschädigen können.

SPIEGEL

Das Fahrzeug ist mit konvexen Rückspiegeln ausgestattet. Der Spiegel täuscht eine größere Entfernung der sichtbaren Objekte vor, als sie der Realität entspricht. Vor Fahrtantritt stets die Rückspiegel richtig einstellen.

Zum Einstellen der Spiegel auf dem Motorrad in der Fahrstellung Platz nehmen. Die Spiegel so einstellen, dass ein kleiner Bereich der eigenen Schultern in jedem der Spiegel sichtbar ist.

BREMSEN

Mit dem Vorderradbremssattel werden die Vorderradbremssättel betätigt. Mit dem Hinterradbremspedal wird der Hinterradbremssattel betätigt. Um die maximale Bremswirkung zu erzielen, den Vorderradbremssattel und das Hinterradbremspedal gleichzeitig betätigen.

ANTIBLOCKIERSYSTEM (ABS)

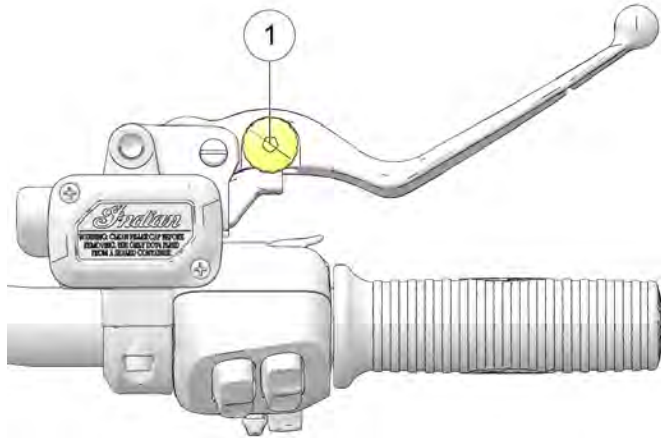
Das Antiblockiersystem passt den Bremsdruck automatisch je nach Bedarf an, um eine optimale Bremsregulierung zu erzielen. Dadurch wird bei scharfen Bremsmanövern und Bremsungen auf rauem, unebenem, rutschigem oder losem Untergrund der Gefahr blockierender Bremsen vorgebeugt. Siehe Seite 17.

1. Das Antiblockiersystem kann nicht abgeschaltet werden.
2. Die ABS-Kontrollleuchte leuchtet auf, wenn die Stromversorgung des Motorrads eingeschaltet wird. Sie leuchtet so lange, bis das Antiblockiersystem aktiviert ist; dies geschieht, wenn das Motorrad eine Fahrgeschwindigkeit von 10 km/h (6 mph) überschreitet.
3. Solange die Kontrollleuchte leuchtet, ist zwar das Antiblockiersystem inaktiv, die Bremsen funktionieren jedoch im Standardbetrieb.

4. Beim Ansprechen des Antiblockiersystems während des Bremsvorgangs verspürt der Fahrer in den Bremshebeln einen pulsierenden Rhythmus. *Weiterhin gleichmäßigen Druck auf die Bremsen ausüben, um die bestmögliche Bremsleistung zu erzielen.*
 5. Leuchtet die ABS-Kontrollleuchte nicht auf, wenn der Zündschlüssel in Stellung EIN oder PARKEN gedreht wird, kann Ihr INDIAN MOTORCYCLE-Vertragshändler Ihnen helfen.
- Leuchtet das Symbol weiter, nachdem das Motorrad die Fahrgeschwindigkeit von 10 km/h (6 mph) überschritten hat, ist das Antiblockiersystem defekt. Unverzüglich Ihren INDIAN MOTORCYCLE-Händler oder anderen Händler zur Wartung aufsuchen.
 - Der Betrieb des Motorrads mit nicht empfohlenen Reifen oder mit falschem Reifendruck kann die Wirkung des Antiblockiersystems beeinträchtigen. Stets Reifen verwenden, deren Größe und Typ den Empfehlungen für das Fahrzeug entsprechen. Stets den empfohlenen Reifendruck aufrechterhalten.
 - Das Antiblockiersystem kann nicht *unter allen Bedingungen* das Blockieren der Reifen, den Verlust der Bodenhaftung oder den Kontrollverlust über das Motorrad verhindern. Sich stets an alle vorgegebenen Sicherheitsempfehlungen für Motorradfahrer halten.
- Wenn bei einer Vollbremsung Reifenspuren auf der Fahrbahn verbleiben, ist dies nichts Ungewöhnliches.
 - Das Antiblockiersystem ist nicht in der Lage, die Risiken, die mit folgenden Umständen verbunden sind, auszugleichen oder zu reduzieren:
 - zu hohe Geschwindigkeit
 - verringerte Bodenhaftung auf rauem, unebenem oder unbefestigtem Untergrund
 - Fehleinschätzungen
 - unsachgemäßer Betrieb

VORDERRADBREMSHEBEL

Der Vorderradbremshel befindet sich am rechten Lenker. Mit diesem Hebel werden ausschließlich die Bremsen des Vorderrades betätigt. Die Vorderradbremse sollten stets zugleich mit den Hinterradbremsen betätigt werden. Zum Betätigen der Vorderradbremse den Hebel zum Lenker heranziehen. Anleitungen zum Bremsen sind auf Seite 89 zu finden.



Der Betätigungsweg des Vorderradbremshel (Entfernung zum Handgriff) ist verstellbar. Den Betätigungsweg des Vorderradbremshel folgendermaßen einstellen:

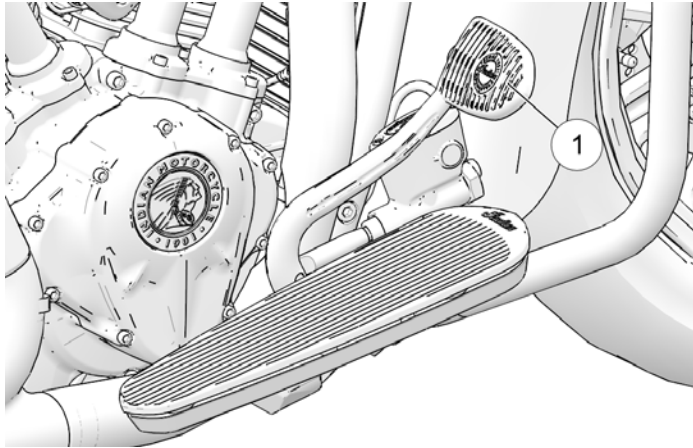
1. Den Hebel vom Handgriff *vorsichtig wegdrücken und festhalten*. Das Verstellrad ① befindet sich oben auf dem Hebel.
2. Um die Entfernung vom Handgriff zu erhöhen, das Verstellrad auf eine niedrigere Zahl drehen.
3. Um die Entfernung vom Handgriff zu verringern, das Verstellrad auf eine höhere Zahl drehen.

HINTERRADBREMSPEDAL

Das Hinterradbremspedal ① befindet sich an der rechten Seite des Motorrads. Zum Betätigen der Hinterradbremse das Hinterradbremspedal nach unten drücken.

WARNUNG

Lässt man den Fuß ständig auf dem Bremspedal ruhen, werden die Bremsbeläge übermäßig und vorzeitig abgenutzt und die Bremswirkung wird beeinträchtigt. Dies kann zu Unfällen mit schweren oder tödlichen Verletzungen führen.



Anleitungen zum Bremsen sind auf Seite 89 zu finden.

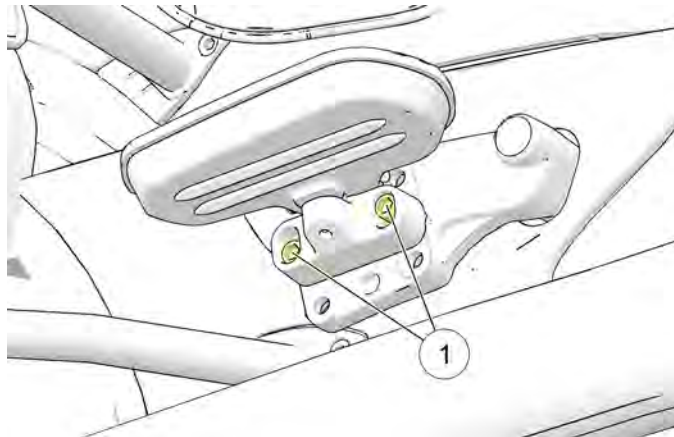
SOZIUSTRIITTBRETTSTÜTZEN (FALLS VORHANDEN)

Höhe und Winkel der Soziustrittbretter lassen sich einstellen.

Zum Einstellen des Winkels, beide Befestigungsschrauben ① lockern. Das Trittbrett in die gewünschte Position schwenken; als Orientierungshilfe dient die Markierung an der nach hinten gerichteten Stütze. Dann die Schrauben wieder anziehen.

DREHMOMENT

24,4 Nm (18 ft-lb)



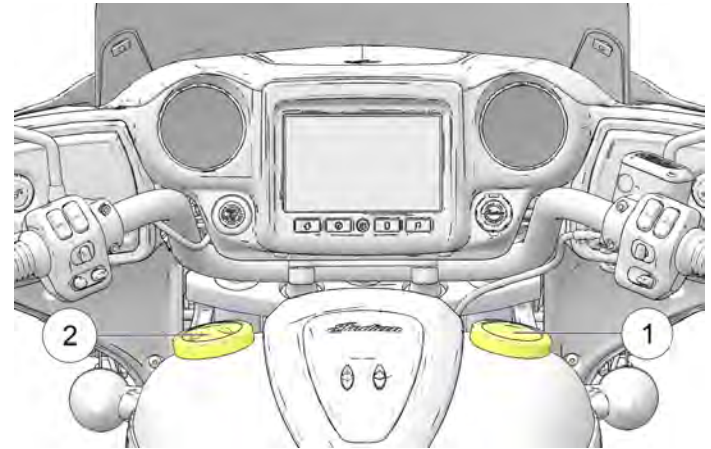
Zum Verstellen der Höhe beide Befestigungsschrauben abnehmen. Die Trittbretteinheit zur nächsten Lochposition versetzen. Die Schrauben wieder eindrehen, den Winkel einstellen und dann die Schrauben anziehen.

DREHMOMENT

24,4 Nm (18 ft-lb)

TANKDECKEL

Der Kraftstofftankdeckel ① befindet sich auf der rechten Seite der Konsole. An der linken Seite der Konsole befindet sich ein Zierdeckel ②. Der Zierdeckel darf nicht entfernt werden.



Den Tankdeckel durch Drehen gegen den Uhrzeigersinn abnehmen. Wenn der Tankdeckel mit einem Halteband ausgestattet ist, den Tankdeckel vorsichtig auf den Tank aufsetzen, so dass der Gummipuffer auf dem Tank aufliegt. Anweisungen zum Tanken sind auf Seite 82 zu finden. Zum Verschließen den Deckel im Uhrzeigersinn drehen, bis die Dichtung an den Tank gepresst wird. Weiter festziehen, bis der Ratschenmechanismus im Deckel mehrmals zu hören ist.

PRÜFUNGEN VOR FAHRTANTRITT VOR FAHRTBEGINN

Damit sich das Motorrad immer in einem sicheren Betriebszustand befindet, sind vor Fahrtantritt stets die empfohlenen „Prüfungen vor Fahrtantritt“ durchzuführen. Dies ist besonders vor längeren Reisen und nach längerer Einlagerung des Motorrads sehr wichtig.

WARNUNG

Werden die empfohlenen Prüfungen vor Fahrtantritt nicht durchgeführt, besteht die Gefahr schwerer Verletzungen mit möglicher Todesfolge aufgrund von Komponentenausfällen während der Fahrt. Die Prüfungen vor Fahrtantritt vor jeder Fahrt durchführen. Wird bei der Prüfung deutlich, dass eine Einstellung oder Reparatur oder der Austausch eines Teils notwendig ist, ist die erforderliche Wartungsmaßnahme unverzüglich durchzuführen oder Ihr INDIAN MOTORCYCLE-Vertragshändler kann Ihnen helfen.

WARNUNG

Lesen Sie das gesamte Kapitel „Instrumente, Ausstattungsmerkmale und Bedienelemente“ dieser Betriebsanleitung, bevor Sie mit dem Motorrad fahren. Für den sicheren Betrieb des Motorrads ist es unbedingt erforderlich, dass Sie umfassend mit den Merkmalen und Funktionen vertraut sind. Mangelnde Vertrautheit mit der Maschine birgt die Gefahr schwerer bzw. tödlicher Verletzungen.

Um die Prüfungen vor Fahrtantritt durchführen zu können, müssen Sie mit allen Instrumenten und Bedienelementen vertraut sein.

TIPP

Bei den Prüfungen vor Fahrtantritt müssen ggf. Produkte mit einem gewissen Risikopotenzial verwendet werden, beispielsweise Öl oder Bremsflüssigkeit. Bei der Verwendung dieser Produkte grundsätzlich die Gebrauchsanweisung und die Warnhinweise auf der Verpackung beachten.

Wird bei Prüfungen deutlich, dass eine Einstellung, eine Reparatur oder der Austausch eines Teils erforderlich ist:

- Relevante Informationen im Abschnitt „Wartung“ dieser Betriebsanleitung (Seite 95) lesen.
- siehe INDIAN MOTORCYCLE-Werkstatthandbuch
- oder wenden Sie sich an Ihren INDIAN MOTORCYCLE-Vertragshändler oder einen qualifizierten Händler

ELEKTRISCHE PRÜFUNGEN

Vor Durchführung der folgenden elektrischen Prüfungen den Hauptschalter EINSCHALTEN und den Motorabschalter in Betriebsstellung bringen. Nach Abschluss dieser Prüfungen den Hauptschalter ausschalten. Tritt bei der Prüfung der elektrischen Komponenten eine Störung auf, die betroffene Komponente vor Fahrtantritt reparieren bzw. auswechseln.

PRÜFUNGEN VOR FAHRTANTRITT

PRÜFUNG	PRÜFVERFAHREN
Scheinwerfer	Den Scheinwerferschalter auf Abblendlicht, dann auf Fernlicht schalten und Funktion des Fern- und Abblendlichts kontrollieren. Motor anlassen. Auf Fernlicht umschalten. Kontrollieren, ob die Fernlicht-Kontrollleuchte aufleuchtet und der Scheinwerferstrahl heller wird. Den Abblendlichtschalter gedrückt halten, um die Funktion „Lichthupe“ zu prüfen.
Schlussleuchte/ Bremsleuchte	Kontrollieren, ob die Schlussleuchte und die Kennzeichenleuchte aufleuchten. Kontrollieren, ob die Schlussleuchten-Glühlampen heller werden, wenn der Vorderradbremshebel oder das Hinterradbremspedal betätigt wird.
Blinker	Blinkerschalter nach links schieben. Kontrollieren, ob die vordere und die hintere Blinkerleuchte sowie die entsprechende Kontrollleuchte auf der Kontrollleuchteneinheit blinken. Um das Blinksignal abzustellen, den Schalter in die Mittelstellung bringen und einwärts drücken. Kontrollieren, ob die Blinkerleuchten und die Kontrollleuchte zu blinken aufgehört haben. Mit dem rechten Blinker ebenso verfahren.
Warnblinkanlage	Um die Blinker zu aktivieren, den Blinkerschalter drücken und für eine Sekunde gedrückt halten. Kontrollieren, ob alle vier Blinkerleuchten und die entsprechenden Kontrollleuchten auf der Kontrollleuchteneinheit blinken. Warnblinker

PRÜFUNG	PRÜFVERFAHREN
	abschalten. Kontrollieren, ob alle Blinkerleuchten und Kontrollleuchten zu blinken aufgehört haben.
Hupe	Hupenschalter drücken. Die Hupe muss laut zu hören sein.
Leerlaufanzeige	Getriebe in den Leerlauf schalten. Kontrollieren, ob die Leerlaufkontrollleuchte leuchtet und der Buchstabe „N“ als Ganganzeige erscheint.
Öldruck-Kontrollanzeige	Motor anlassen. CHIEF-MODELLE/ SPRINGFIELD: Sicherstellen, dass auf der Multifunktionsanzeige nicht „LO OIL“ (Ölstand niedrig) eingeblendet wird. CHIEFTAIN MODELLE/ROADMASTER Sicherstellen, dass die Öldruck-Kontrollleuchte nicht leuchtet.
Motorabschalter	Motor anlassen. Den Motorabschalter in ABSCHALTSTELLUNG bringen. Kontrollieren, ob der Motor stehen bleibt.

ALLGEMEINE PRÜFUNGEN

PRÜFUNG	PRÜFVERFAHREN
Motoröl	Ölstand prüfen. Siehe Seite 73.
Kraftstoff	Kraftstoffstand prüfen. Siehe Seite 42.
Flüssigkeitslecks	Fahrzeug und Fußboden auf Anzeichen von Kraftstoff-, Öl- oder Hydraulikflüssigkeitsaustritt prüfen.
Reifen	Zustand, Druck und Profiltiefe kontrollieren. Siehe Seite 145.
Bremsbetätigung	Bremspedal- und Bremshebelweg kontrollieren.
Bremsflüssigkeitsstände	Bremsflüssigkeitsstände der Vorder- und Hinterradbremenanlage kontrollieren.
Bremsanlagenkomponenten	Schläuche und Leitungsanschlüsse kontrollieren.
Gasdrehgriff	Freigängigkeit des Gasdrehgriffs und der Drosselklappe kontrollieren.
Kupplung	Hebelfunktion und -spiel kontrollieren.
Vorderradfederung	Auf Undichtigkeiten, Verschmutzung und Beschädigungen kontrollieren.
Lenkung	Zur Kontrolle der Freigängigkeit den Lenker ganz nach links und rechts einschlagen.
Hinterradfederung	Auf Undichtigkeiten prüfen. Stoßdämpferbeweglichkeit und -luftdruck kontrollieren.
Fahrhöhe	Sicherstellen, dass der Stoßdämpferdruck auf die Zuladung abgestimmt ist.

PRÜFUNG	PRÜFVERFAHREN
Hinterer Antriebsriemen	Auf Abnutzung oder Beschädigung prüfen. Die Antriebsriemenspannung prüfen. Siehe Seite 120.
Seitenständer	Auf Freigängigkeit prüfen. Gelenkzapfen und Feder kontrollieren.
Befestigungsteile	Motorrad auf gelockerte, schadhafte oder fehlende Befestigungsteile kontrollieren.
Spiegel	Auf optimale Sicht nach hinten einstellen.
Heckkoffer/Satteltaschen	Sicherstellen, dass der Heckkoffer und die Satteltaschen (falls vorhanden) korrekt angebracht und die Deckel fest geschlossen sind.

MOTORÖLSTAND

Das Halb-Trockensumpfschmiersystem hat zur Folge, dass der auf dem Ölmesstab ablesbare Motorölstand je nach Stellung des Motorrads und Motortemperatur schwankt. Um den korrekten Ölstandswert zu ermitteln, bitte die Prüfanweisungen genau einhalten.

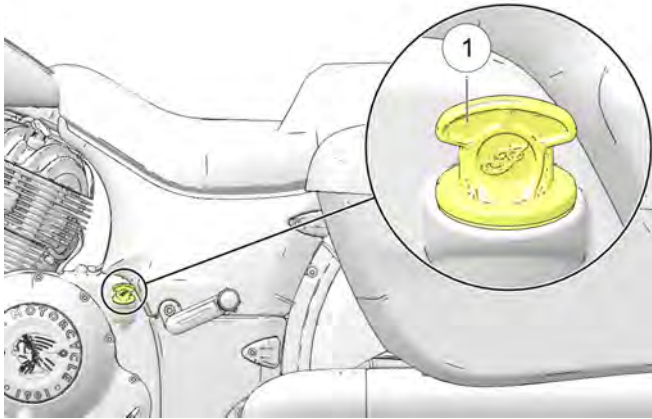


Der Betrieb des Fahrzeugs mit einer zu geringen Ölmenge oder mit altem oder verunreinigtem Motoröl beschleunigt den Verschleiß und kann zum Festfressen des Motors oder Getriebes sowie zum Verlust der Kontrolle über das Fahrzeug führen, was einen Unfall mit schweren oder tödlichen Verletzungen verursachen könnte. Ölstand regelmäßig prüfen.

PRÜFUNGEN VOR FAHRTANTRITT

Einen kalten Motor vor dem Messen des Ölstands erst 30 Sekunden im Leerlauf laufen lassen. Der Ölmesstab befindet sich auf der rechten Seite des Motorrads. Stets das empfohlene Öl verwenden. Siehe Seite 190.

1. Das Motorrad auf ebenem Untergrund in aufrechter Mittelposition aufstellen.
2. (Kalten) Motor anlassen und 30 Sekunden lang im Leerlauf laufen lassen. Motor abstellen.
3. Messstab ① herausziehen und sauber wischen.



4. Messstab wieder komplett eindrehen.

5. Messstab herausnehmen und Ölstand ablesen.

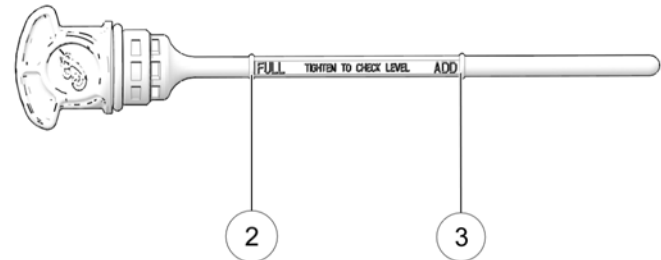
HINWEIS

Nicht überfüllen. Durch Überfüllen kann die Motorleistung beeinträchtigt werden und der Luftfilter sich mit Öl vollsaugen. Bei zu hohem Ölstand das überschüssige Öl mit einer Saugvorrichtung entfernen.

6. Je nach Bedarf empfohlenes Öl bis auf einen Stand zwischen den Markierungen ADD (hinzufügen) und FULL (voll) bringen. Wenn der Stand sich zwischen den Markierungen ADD (hinzufügen) und FULL (voll) befindet, kein Öl nachfüllen.

TIPP

Das Volumen zwischen den Markierungen FULL (voll) ② und ADD (hinzufügen) ③ auf dem Messstab beträgt etwa 0,94 L (32 oz).



7. Ölmesstab wieder einsetzen.

REIFEN

WARNUNG

Der Betrieb dieses Motorrads mit ungeeigneten oder stark abgenutzten Reifen oder falschem Reifendruck kann den Verlust der Kontrolle über das Fahrzeug bzw. einen Unfall verursachen. Ein unzureichend aufgepumpter Reifen kann sich überhitzen und platzen. Verwenden Sie nur von INDIAN MOTORCYCLE für dieses Motorradmodell zugelassene Reifen. Händler aufsuchen. Die Verwendung von nicht zugelassenen Reifen oder einer nicht ordnungsgemäßen Reifenmischung auf Vorder- und Hinterrad kann zu verschlechtertem Handling und Stabilitätseinbußen führen; dies kann eine verminderte Kontrolle über das Motorrad zur Folge haben. Der in der Betriebsanleitung und auf den Sicherheitsaufklebern angegebene Reifendruck muss zu jeder Zeit beibehalten werden.

REIFENDRUCK

Ein falscher Reifendruck kann ungleichmäßigen Abrieb, Platzen des Reifens, höheren Kraftstoffverbrauch und ein verschlechtertes Fahrverhalten verursachen. Auch die Kontrollierbarkeit und das Bremsverhalten können beeinträchtigt werden.

Ein allmählicher geringfügiger Druckverlust ist bei intakten Reifen normal. Zwar warnt das Reifendrucküberwachungssystem (TPMS) (falls vorhanden) den Fahrer bei zu niedrigem Reifendruck, jedoch sollte man den Reifendruck und den Zustand der Reifen grundsätzlich vor jedem Fahrtantritt kontrollieren.

Reifendruck vor Fahrtantritt bei kalten Reifen prüfen. Diese Methode ergibt das genaueste Ergebnis. Beim Fahren erwärmen sich die Reifen, wodurch der Reifendruck ansteigt. Reifen bleiben nach Fahrtende noch mindestens drei Stunden lang warm. Den Reifendruck nicht unmittelbar nach Ende einer Fahrt korrigieren. Wenn sich die Reifen abkühlen, fällt der Druck sonst auf einen zu niedrigen Wert ab. Der Reifendruck muss stets bei kalten Reifen geprüft und korrigiert werden.

Den Reifendruck mit Hilfe des im Lieferumfang enthaltenen Luftdruckmessers auf den empfohlenen Wert bringen. Siehe Seite 145.

REIFENZUSTAND

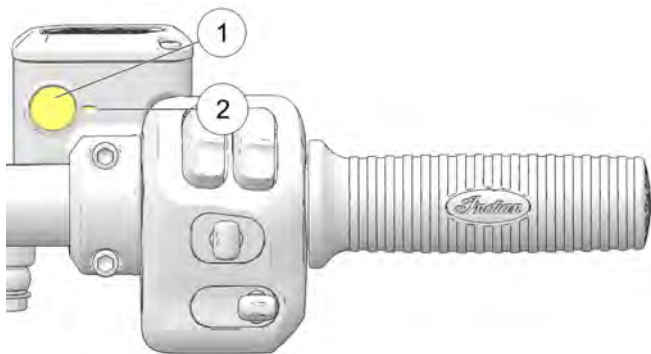
Die Reifenwände, die Laufflächen und den Profilgrund kontrollieren. Sind Einschnitte, Einstiche, Risse oder sonstige Abnutzungserscheinungen oder Schäden sichtbar, den Reifen vor Fahrtantritt wechseln. Verwenden Sie nur von INDIAN MOTORCYCLE für dieses Motorradmodell zugelassene Reifen. Händler aufsuchen. Die Verwendung von nicht zugelassenen Reifen oder einer nicht ordnungsgemäßen Reifenmischung auf Vorder- und Hinterrad kann zu verschlechtertem Handling und Stabilitätseinbußen führen; dies kann eine verminderte Kontrolle über das Motorrad zur Folge haben.

REIFENPROFILTIEFE

Die Profiltiefe beider Reifen nahe der Reifenmitte messen. Siehe Seite 143. Reifen mit weniger als 1,6 mm (1/16 in) Profiltiefe wechseln.

FLÜSSIGKEITSSTAND DER VORDERRADBREMSE

1. Motorrad gerade aufrichten. Den Lenker so drehen, dass der Flüssigkeitsbehälter waagrecht liegt.
2. Den Flüssigkeitsstand im Schauglas ① kontrollieren. Die Flüssigkeit sollte durchsichtig sein. Ist die Flüssigkeit trübe oder verunreinigt, muss sie gewechselt werden.



3. Der Flüssigkeitsstand muss sich an oder über der Minimalmarkierung ② des Schauglases befinden.

4. Bei zu niedrigem Flüssigkeitsstand die Bremsbeläge gemäß Anweisung auf Seite 140 kontrollieren. Sind die Bremsbeläge noch nicht über die Verschleißgrenze hinaus abgenutzt, die Bremsanlage auf Undichtigkeiten prüfen. Die Umgebung der Schläuche, der Anschlüsse, des Behälters und der Bremssättel auf Anzeichen von Bremsflüssigkeitslecks prüfen.
5. Notfalls Bremsflüssigkeit nachfüllen. Siehe Seite 138.

VORDERRADBREMSEHEBEL

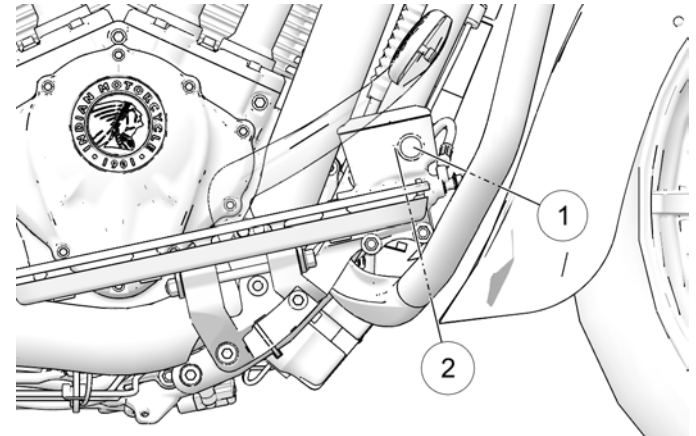
1. Den Vorderradbremshebel zum Lenker heranziehen und festhalten. Der Hebel muss sich frei und reibungslos bewegen lassen. Wenn der Bremshebel betätigt wird, muss ein deutlicher Widerstand spürbar sein, der anhält, bis der Bremshebel losgelassen wird.
2. Den Hebel loslassen. Der losgelassene Hebel muss schnell in seine Ausgangsstellung zurückkehren.
3. Verhält sich der Vorderradbremshebel nicht wie beschrieben, muss er vor Fahrtantritt gewartet werden.

HINTERRADBREMSPEDAL

1. Hinterradbremspedal nach unten drücken. Es muss sich frei und reibungslos bewegen lassen. Beim Betätigen des Bremspedals muss ein deutlicher Widerstand spürbar sein, der anhält, bis das Pedal freigegeben wird.
2. Das Pedal freigeben. Der losgelassene Hebel muss schnell in seine Ausgangsstellung zurückkehren.
3. Verhält sich das Hinterradbremspedal nicht wie beschrieben, oder ist der Pedalweg bis zum Ansprechen der Bremse zu lang, muss die Bremse vor Fahrtantritt gewartet werden.

FLÜSSIGKEITSSTAND DER HINTERRADBREMSE

Der Bremsflüssigkeitsbehälter der Hinterradbremse befindet sich nahe dem Hinterradbremspedal. Den Flüssigkeitsstand von der rechten Seite des Fahrzeugs aus kontrollieren.



1. Das Motorrad in aufrechter Position auf ebenem Untergrund aufstellen.
2. Bremsflüssigkeit durch die Behälterwand ① hindurch visuell prüfen.
3. Die Flüssigkeit sollte durchsichtig sein. Ist die Flüssigkeit trübe oder verunreinigt, muss sie gewechselt werden.
4. Der Flüssigkeitsstand muss sich an oder über der Minimalmarkierung ② des Behälters befinden. Nach Bedarf Bremsflüssigkeit nachfüllen.

BREMSLEITUNGEN

Alle Bremsschläuche und -anschlüsse auf Feuchtigkeit oder Flecken von ausgetretener bzw. eingetrockneter Bremsflüssigkeit kontrollieren. Undichte Anschlüsse mit den vorgeschriebenen Drehmomenten festziehen und schadhafte Komponenten bei Bedarf austauschen. Schlagen Sie im *INDIAN MOTORCYCLE-Werkstatthandbuch* nach oder wenden Sie sich an einen INDIAN MOTORCYCLE-Vertragshändler oder einen qualifizierten Händler.

WARNUNG

Bei austretender Bremsflüssigkeit oder zu niedrigem Bremsflüssigkeitsstand besteht die Gefahr eines Ausfalls der Bremsanlage und damit schwerer Verletzungen mit möglicher Todesfolge. Das Fahrzeug bei zu niedrigen Bremsflüssigkeitsständen oder offensichtlichen Undichtigkeiten (Feuchtigkeit oder Flecken von eingetrockneter Flüssigkeit) nicht fahren. Einen INDIAN MOTORCYCLE-Vertragshändler oder einen qualifizierten Händler aufsuchen.

GASDREHGRIFF

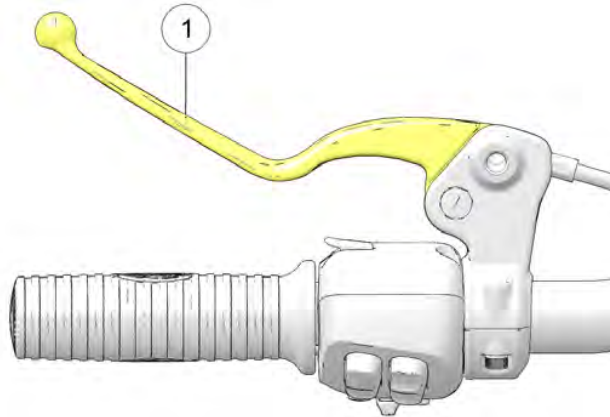
Den Gasdrehgriff drehen. Er muss sich ausgehend von der Ruhestellung bis zur Vollgasposition reibungslos drehen lassen. Wenn er freigegeben wird, muss er schnell in seine Ausgangsstellung zurückkehren.

SEITENSTÄNDER

1. Auf ebenem Untergrund das Motorrad besteigen und dieses vollends aufrichten.
2. Seitenständer mehrmals in die Fahrposition hoch- und wieder in die Parkposition herunterklappen. Er muss sich reibungslos und leise bewegen lassen. Sicherstellen, dass die Rückholfeder den Seitenständer in der Fahrposition zuverlässig festhält. Federn auswechseln oder einstellen, wenn sie zu lose sind.
3. Prüfen, ob der Gelenkzapfen des Seitenständers zu locker sitzt oder abgenutzt ist. Wenn dieser zu lose sitzt oder abgenutzt ist, anziehen bzw. austauschen.
4. Den Seitenständerschalter von Zeit zu Zeit auf ordnungsgemäße Funktion prüfen. Einen Gang einlegen und die Bremsen anziehen. Bei heruntergeklapptem Seitenständer versuchen, den Motor anzulassen. Der Motor darf bei heruntergeklapptem Seitenständer und eingelegtem Gang NIE anspringen, ausgenommen im Leerlauf. Sollte der Motor bei diesem Test dennoch anspringen, einen Händler zur Wartung aufsuchen.

MECHANISCHE KUPPLUNG

1. Den Kupplungshebel ① zum Lenker heranziehen und wieder loslassen. Er muss sich frei und reibungslos bewegen lassen und schnell in die Ausgangsposition zurückkehren, wenn er losgelassen wird. Verhält sich der Kupplungshebel nicht wie beschrieben, muss er vor Fahrtantritt gewartet werden.



2. Das Spiel des Kupplungshebels ist der Weg des Hebels von der Ruhestellung bis zu dem Punkt, an dem der Widerstand des Kupplungszugs zu spüren ist. Das Spiel des Kupplungshebels muss zwischen 0,5 und 1,5 mm liegen. Den Spalt zwischen Kupplungshebel und Hebelgehäuse messen. Wenn nötig, das Spiel des Kupplungshebels nachjustieren.

HINWEIS

Der Anlassersperrschalter kann den Kupplungssicherheitsschalter nur aktivieren, wenn das Kupplungshebelspiel korrekt eingestellt ist.

BEFESTIGUNGSTEILE

1. Das gesamte Fahrgestell und den Motor des Motorrads auf gelockerte, schadhafte oder fehlende Befestigungsteile prüfen.
2. Lose Befestigungsteile mit dem vorgeschriebenen Drehmoment anziehen. Schlagen Sie im *INDIAN MOTORCYCLE-Werkstatthandbuch* nach oder wenden Sie sich an einen INDIAN MOTORCYCLE-Vertragshändler oder einen qualifizierten Händler.

HINWEIS

Befestigungsteile, die schadhafte oder zerbrochen sind oder deren Gewinde beschädigt ist, vor Fahrtantritt auswechseln. INDIAN MOTORCYCLE-Originalbefestigungsteile von gleicher Größe und Qualität verwenden.

VORDERRADFEDERUNG

Die Vorderradgabel auf austretendes Öl und auf Schäden prüfen und sicherstellen, dass die Federung einwandfrei funktioniert. Siehe Seite 130.

LENKUNG

1. Auf ebenem Untergrund das Motorrad besteigen und dieses vollends aufrichten. Den Lenker von Anschlag zu Anschlag schwenken. Die Bewegung muss stoßfrei erfolgen, darf aber nicht lose erscheinen.
2. Elektrische Kabel, Schläuche und Seilzüge dürfen die Lenkerbewegungen nicht behindern.

HINTERRADFEDERUNG

Die Beweglichkeit und den Luftdruck der Hinterradstoßdämpfer kontrollieren und den richtigen Federweg sicherstellen. Siehe Seite 127.

⚠️ WARNUNG

Bei zu geringer Bodenfreiheit besteht die Gefahr, dass Teile des Motorrads den Boden berühren und der Fahrer die Kontrolle verliert. Die mögliche Folge sind schwere bzw. tödliche Verletzungen. Stets sicherstellen, dass die Bodenfreiheit dem Vorgabewert entspricht. Bei Undichtigkeiten oder Fehlfunktion, gleich welcher Art, einen Händler zur Wartung aufsuchen.

HINTERER ANTRIEBSRIEMEN

TIPP

Eine genaue Messung der Antriebsriemenspannung (Durchhang) ist nur bei kaltem, sauberem und trockenem Antriebsriemensystem möglich. Bei nassem oder heißem Riemen bzw. Antriebssystem (z. B. direkt nach einer Fahrt) keine Riemenspannungsmessung durchführen.

1. Die Antriebsriemenspannung prüfen. Siehe Seite 122.
2. Den Antriebsriemen auf Verschmutzung prüfen.
3. Den Zustand des Antriebsriemens prüfen. Siehe Seite 121. Sind Risse, beschädigte Zähne oder ausgefranzte Randbereiche festzustellen, den Antriebsriemen vor der nächsten Fahrt auswechseln. Schlagen Sie im *INDIAN MOTORCYCLE-Werkstatthandbuch* nach oder wenden Sie sich an einen INDIAN MOTORCYCLE-Vertragshändler.

KRAFTSTOFFSTAND

Um eine möglichst genaue Anzeige zu erzielen, vor dem Starten auf das Motorrad setzen und das Motorrad in die aufrechte Stellung bringen.



Cruiser-Modelle



Bagger- und Touring-Modelle

Die Segmente der Kraftstoffanzeige ① geben den Füllstand des Kraftstofftanks zu erkennen. Wenn das unterste Segment erlischt, wird der Fahrer darauf hingewiesen, dass dringend getankt werden muss. Alle Segmente einschließlich des Kraftstoffsymbols blinken. Umgehend auftanken.

BETRIEB

ÜBERBLICK

Im Abschnitt „Betrieb“ dieser Betriebsanleitung wird beschrieben, wie Sie durch sachgerechte Pflege und richtige Fahrtechnik für optimale Leistung und Langlebigkeit Ihres Motorrads sorgen.

Im Abschnitt „Betrieb“ werden folgende wichtige Themen behandelt:

- Einfahren des Motors
- Tanken
- Anlassen des Motors
- Gangwechsel
- Verwendung des Geschwindigkeitsreglers (falls vorhanden)
- Beschleunigen
- Bremsen
- Abstellen des Motors
- Parken

TIPP

Selbst als erfahrener Motorradfahrer oder Sozios sollten Sie vor der Inbetriebnahme des Motorrads alle Sicherheitsinformationen in dieser Betriebsanleitung lesen.
Siehe Seite 9.

EINFAHREN DES MOTORS

Die ersten 800 km (500 mi) des Motorrads sind die Einfahrzeit des Motors. Während dieser Einfahrzeit müssen wichtige Teile des Motors nach bestimmten Regeln eingefahren werden, so dass sie optimal aufeinander eingeschliffen sind und zueinander passen. Damit der Motor seine Leistungsfähigkeit möglichst lange aufrecht erhält und somit eine hohe Lebensdauer erzielt, ist es wichtig, dass Sie alle Anweisungen zum Einfahren lesen, verstehen und einhalten.

HINWEIS

Werden die in dieser Betriebsanweisung beschriebenen Einfahrmaßnahmen nicht korrekt ausgeführt, kann der Motor schwer beschädigt werden. Während der Einfahrzeit nicht mit Vollgas fahren, und auch sonstige extreme Beanspruchungen des Motors vermeiden.

Je behutsamer Sie während der Einfahrzeit mit Ihrem Motorrad umgehen, desto zufriedener werden Sie später mit seiner Leistung sein. Überlastet man den Motor bei niedrigen Drehzahlen und/oder lässt man ihn zu früh mit hohen Drehzahlen laufen, können die Kolben und andere Motorkomponenten beschädigt werden.

Während der Einfahrzeit die folgenden Vorsichtsmaßnahmen einhalten:

BETRIEB

- Den Motor nach der Inbetriebnahme nicht über längere Zeitspannen leerlaufen lassen, da er sich sonst überhitzen kann.
- Schnellstarts mit Vollgas vermeiden. Langsam fahren, bis sich der Motor erwärmt hat.
- Den Motor nicht in den oberen Gängen untertourig (mit zu niedriger Drehzahl) fahren.
- Fahren Sie stets mit den empfohlenen Drehzahlen und in den entsprechenden Gängen.

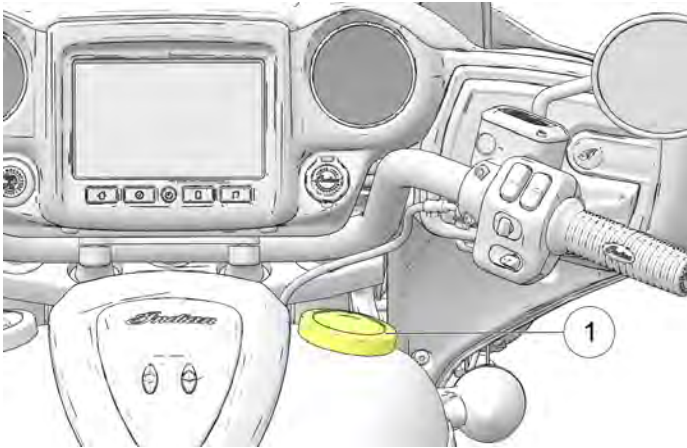
MOTORDREHZAHLN UND GÄNGE

KILOMETER-ZÄHLER		VERFAHREN DES EINFAHRENS
km	mi	
0–145	0–90	Nicht längere Zeit mit mehr als 1/3 Gas oder mit konstanter Gasposition fahren. Motordrehzahl häufig verändern.
146–483	91–300	Nicht längere Zeit mit mehr als 1/2 Gas oder mit konstanter Gasposition fahren. Motordrehzahl häufig verändern.

KILOMETER-ZÄHLER		VERFAHREN DES EINFAHRENS
km	mi	
484–800	301–500	Nicht längere Zeit mit mehr als 3/4 Gas fahren.
Bei 800	Bei 500	Die Wartungsmaßnahmen am Ende der Einfahrzeit durchführen, die im Wartungsabschnitt dieser Betriebsanleitung beschrieben sind. Die Wartungsmaßnahmen am Ende der Einfahrzeit sollten von einem Vertragshändler durchgeführt werden. Die Wartungsmaßnahmen am Ende der Einfahrzeit müssen eine Inspektion, Einstellungen, Nachziehen von Befestigungsteilen sowie ein Motoröl- und Ölfilterwechsel beinhalten. Die Durchführung der Wartungsmaßnahmen am Ende der Einfahrzeit bei Erreichen des entsprechenden Kilometerzählerstands trägt dazu bei, dass der Motor Spitzenleistungen, optimale Abgaswerte und die längstmögliche Betriebsdauer erreicht.

TANKEN

Zum Tanken stets absteigen und Motorrad auf ebenem Untergrund mit heruntergeklapptem Seitenständer abstellen. Bitte die Warnhinweise zum Umgang mit Kraftstoff beachten. Nur den empfohlenen Kraftstoff verwenden. Siehe Seite 190. Beim Tanken die Zapfpistole festhalten. Nicht den Einfüllstutzen mit dem Gewicht der Zapfpistole und des Schlauchs belasten. Die Zapfpistole nicht unbeaufsichtigt lassen.



1. Den Tankdeckel ① durch Drehen gegen den Uhrzeigersinn abnehmen.

HINWEIS

Wenn der Tankdeckel mit einem Halteband ausgestattet ist, den Tankdeckel vorsichtig auf den Tank aufsetzen, so dass der Gummipuffer auf dem Tank aufliegt.

2. Zapfpistole in den Einfüllstutzen des Kraftstofftanks einführen. Der Anschlag am unteren Ende des Einfüllstutzens verhindert, dass man die Zapfpistole zu tief einführt.
3. Kraftstoff bis zum unteren Rand des Einfüllstutzens einfüllen. Wenn der Kraftstoff dieses Niveau erreicht, ist der Tank voll.
4. Vor dem Besteigen des Motorrads grundsätzlich erst den Tankdeckel fest aufschrauben. Zum Verschließen den Deckel im Uhrzeigersinn drehen, bis die Dichtung an den Tank gepresst wird. Weiter festziehen, bis der Ratschenmechanismus im Deckel mehrmals zu hören ist.

⚠️ WARNUNG

Überlaufender oder verschütteter Kraftstoff kann in Kontakt mit dem heißen Motor oder Auspuffanlage kommen und einen Brand verursachen. Die mögliche Folge sind schwere oder sogar tödliche Verletzungen. Niemals Benzin in Berührung mit heißen Teilen kommen lassen.

⚠️ WARNUNG

Den Kraftstofftankdeckel stets langsam öffnen. Den Tank langsam füllen, damit er nicht überläuft. Den Kraftstofftank nicht überfüllen. Etwas Platz im Tank frei lassen, damit sich der Kraftstoff ausdehnen kann.

HINWEIS

Kraftstoff kann die Lackflächen und Kunststoffteile beschädigen. Wird Benzin auf einem Bauteil des Motorrads verschüttet, sofort mit Wasser abspülen oder mit einem sauberen Tuch trocken wischen.

EINSPRITZEN VON ANLASSKRAFTSTOFF

Wenn der Kraftstoff vollständig aufgebraucht ist, muss die Kraftstoffanlage zunächst wieder mit Kraftstoff gefüllt werden, bevor der nächste Startversuch unternommen wird.

1. Kraftstofftank füllen.
2. Hauptschalter einschalten.
3. Den Motorabschalter in **BETRIEBSSTELLUNG** bringen.
4. Die Kraftstoffpumpe laufen lassen, bis sie sich selbsttätig abschaltet (etwa 2 Sekunden).
5. Den Motorabschalter in **ABSCHALTSTELLUNG** bringen.
6. Die Schritte 3 bis 5 fünf Mal wiederholen.
7. Den Motorabschalter in **BETRIEBSSTELLUNG** bringen.
8. Motor anlassen.

ANLASSEN DES MOTORS

Die Anlassersperre lässt das Anlassen des Motors nur zu, wenn sich das Getriebe im Leerlauf befindet oder wenn ein Gang eingelegt, das Getriebe jedoch ausgekuppelt ist (Kupplungshebel angezogen). Der Motor darf bei heruntergeklapptem Seitenständer und eingelegtem Gang **NIE** anspringen, ausgenommen im Leerlauf. Siehe Seite 63.

TIPP

Wenn der Kraftstoff des Motorrads vollständig aufgebraucht ist, muss die Kraftstoffanlage zunächst wieder mit Kraftstoff gefüllt werden, bevor der nächste Startversuch unternommen werden kann. Siehe Seite 84.

1. Die Prüfungen vor Fahrtantritt ausführen. Siehe Seite 71. Alles Gepäck sorgfältig sichern.
2. Das Motorrad besteigen und dieses in die aufrechte Position bringen. Den Seitenständer hochklappen.

TIPP

Damit die elektrische Anlage über den Geräteschalter aktiviert wird, muss sich der Schlüsselanhänger in Empfangsreichweite befinden. Siehe Seite 34.

3. Den Motorabschalter in **BETRIEBSSTELLUNG** bringen.
4. Getriebe in den Leerlauf schalten.
5. Vorderradbremse betätigen. Getriebe auskuppeln (Kupplungshebel vollständig zum Lenker heranziehen).
6. Das Motorrad wird durch Drücken des Geräteschalters elektrisch eingeschaltet. Dann bei geschlossenem Gaszug Anlasserschalter kurzzeitig drücken, um den Motor anzulassen. Der Anlasser dreht den Motor durch, bis er anspringt, jedoch höchstens 3 Sekunden lang. Springt der Motor nicht an, fünf Sekunden abwarten, dann Versuch wiederholen.
7. Beim Anlassen des KALTEN Motors KEIN Gas geben. Die Leerlaufdrehzahl wird elektronisch geregelt. Sie passt sich automatisch an die Motor- und Lufttemperatur an. Nach dem Anlassen den Motor mindestens eine Minute lang bei niedriger Drehzahl warmlaufen lassen. 2500 U/min nicht überschreiten. Beim Anlassen des WARMEN Motors KEIN Gas geben.

8. Erlischt die Motorwarnleuchte oder die Öldruck-Kontrollleuchte (oder -anzeige) nach dem Anspringen des Motors nicht, den Motor *unverzüglich* abschalten. Siehe Informationen zur Öldruck-Kontrollleuchte/zu Display-Informationen im Abschnitt Öldruck-Kontrollanzeige oder im Abschnitt Kontrollleuchten.

HINWEIS

Wenn ein Zylinder des Motors fehlzündet oder nicht zündet, kann bei fortgesetztem Betrieb der Katalysator überhitzen und beschädigt werden, wodurch die Emissionsbegrenzung beeinträchtigt wird. Das Motorrad NICHT FAHREN, wenn ein Zylinder fehlzündet oder überhaupt nicht zündet.

9. Motor leer laufen lassen, ohne den Gasdrehgriff zu betätigen. Die Leerlaufdrehzahl sinkt mit dem allmählichen Erreichen der Motorbetriebstemperatur auf das Normalniveau ab.

TIPP

Den Motor nicht unmittelbar nach dem Anlassen aufheulen lassen oder einen Gang einlegen. Nach einem Warmstart den Motor etwa 30 Sekunden lang leer laufen lassen, nach einem Kaltstart mindestens eine Minute lang (bei kalter Witterung auch länger). Dadurch wird sichergestellt, dass alle Bereiche mit Öl versorgt sind, bevor der Motor belastet wird.

HINWEIS

Den Motor bei ausgerückter Kupplung oder in den Leerlauf geschaltetem Getriebe NICHT mit hohen Drehzahlen laufen lassen. Die maximale sichere Motordrehzahl ist 5400 U/min. Diese maximale sichere Motordrehzahl nie überschreiten, da sonst schwere Motorschäden entstehen können.

LEERLAUFTIMER-ABSCHALTNACHRICHT

HINWEIS

Der Motor ist luftgekühlt und ist zur Aufrechterhaltung der richtigen Betriebstemperatur auf ungehinderte Luftzufuhr angewiesen. Lässt man den Motor über längere Zeit leerlaufen, oder fährt man das Motorrad längere Zeit sehr langsam (z. B. in einer Parade), kann der Motor überhitzen und erheblich beschädigt werden.

Um eine Überhitzung zu vermeiden, schaltet der Motor nach einer längeren Zeit des Betriebs im Leerlaufs automatisch ab. Zu jedem Zeitpunkt während des zeitlich beschränkten Betriebs im Leerlauf beendet eine Betätigung des Kupplungshebels, des Bremshebels oder des Gaspedals die Abschaltsequenz. Vor dem Abschalten des Motors werden dem Fahrer entsprechende Benachrichtigungen angezeigt.



Bei mit Ride Command ausgestatteten Motorrädern zeigt die Benachrichtigung einen Countdown an, der auf das bevorstehende Abschalten des Motors hinweist ①. Wenn die Zeit abgelaufen ist und der Motor abgeschaltet wurde, wird eine entsprechende Benachrichtigung angezeigt ②. Nach dem Abschalten des Motors kann dieser durch Drücken des Anlasserschalters erneut gestartet werden.

Bei mit einem Kombi-Instrument ausgestatteten Motorrädern (Cruisern) signalisiert eine gelb blinkende Kontrollleuchte den Beginn des Countdowns ③. Wenn die Zeit abgelaufen ist und der Motor abgeschaltet wurde, leuchtet die gelbe Kontrollleuchte durchgehend. Der Motor kann durch Drücken des Anlasserschalters erneut gestartet werden. Nach dem Starten des Motors sollte die Motorwarnleuchte verlöschen.



GANGWECHSEL

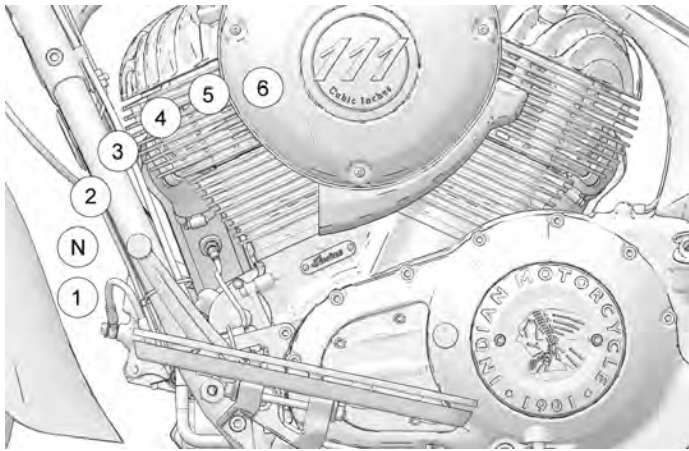
WARNUNG

Gewaltsames Schalten (ohne nach angezogenen Kupplungshebel) kann Schäden an Motor, Getriebe und Antriebsstrang hervorrufen. Der Fahrer kann aufgrund solcher Schäden die Kontrolle verlieren und schwere oder tödliche Verletzungen erleiden. Vor dem Schalten stets den Kupplungshebel bis zum Anschlag zum Lenker heranziehen, um das Getriebe auszukuppeln.

Dieses Motorrad besitzt ein Sechsganggetriebe. Der Leerlauf ist die Position zwischen dem ersten und dem zweiten Gang.

Um in einen niedrigeren Gang zu schalten, den Gangschalthebel nach unten drücken. Um in einen höheren Gang zu schalten, den Gangschalthebel nach oben drücken. Den Kupplungshebel nach jedem Gangwechsel loslassen.

Der Wechsel in den Leerlauf geht am leichtesten vonstatten, wenn das Motorrad langsam rollt. Um vom ersten Gang in den Leerlauf zu schalten, den Fußschalthebel um einen halben Betätigungsweg nach oben ziehen.



TIPP

Das Getriebe befindet sich im Leerlauf, wenn man das Motorrad ungehindert und ohne Auskuppeln vorwärts oder rückwärts schieben kann. Wenn der Hauptschalter in Stellung ON (Ein) steht und das Getriebe sich im Leerlauf befindet, leuchtet die Leerlaufanzeige.

SCHALTEN IM STEHEN

Um bei stehendem Motorrad den Leerlauf zu finden, gibt es folgende Verfahren zum Belasten und Entlasten:

1. Bei ausgerückter Kupplung (Kupplungshebel anziehen) in den Leerlauf schalten und dabei das Motorrad vor- und zurück schaukeln.
2. Im ersten Gang die Kupplung langsam freigeben, bis sie einzukuppeln beginnt. Auf den Gangschalthebel Aufwärtsdruck ausüben und den Kupplungshebel rasch heranziehen.

HINWEIS

Die Leerlaufanzeigenkontrollleuchte befindet sich im Kombiinstrument.

SCHALTEN WÄHREND DES FAHRENS

1. Motor anlassen.
2. Bei leerlaufendem Motor die Vorderradbremse anziehen.
3. Getriebe auskuppeln (Kupplungshebel vollständig zum Lenker heranziehen).
4. Den Gangschalthebel nach unten drücken, bis er spürbar im ersten Gang einrastet.
5. Den Bremshebel loslassen.
6. Den Kupplungshebel langsam loslassen und gleichzeitig in einer stetigen Bewegung Gas geben (Gasdrehgriff nach hinten drehen). Sobald die Kupplung zu greifen beginnt, setzt sich das Motorrad in Bewegung.

7. Um in einen höheren Gang zu schalten, kontinuierlich beschleunigen, bis die empfohlene Schaltgeschwindigkeit erreicht ist. Siehe Tabelle *Empfohlene Schaltgeschwindigkeiten*. Mit einer schnellen Bewegung gleichzeitig Drosselklappe vollständig schließen und das Getriebe auskuppeln. Den Fußschalthebel anheben, bis er spürbar im nächsten Gang einrastet. Den Kupplungshebel freigeben und gleichzeitig in einer stetigen Bewegung Gas geben.

TIPP

Um die Fahrt zu verlangsamen oder die Motorkraft zu erhöhen, innerhalb der empfohlenen Schaltgeschwindigkeiten herunterschalten (siehe Tabelle der empfohlenen Schaltgeschwindigkeiten). An einer Steigung oder beim Überholen ist es meist sinnvoll, herunterzuschalten. Herunterschalten bei gleichzeitigem Schließen der Drosselklappe verringert zudem die Geschwindigkeit.

8. Um in einen niedrigeren Gang zu schalten, den Kupplungshebel zum Lenker heranziehen und gleichzeitig den Gasdrehgriff schließen. Den Fußschalthebel nach unten drücken, bis er spürbar im nächsten Gang einrastet. Kupplungshebel freigeben und gleichzeitig Gas geben.

! WARNUNG

Fehler beim Herunterschalten können Getriebebeschäden hervorrufen, wodurch die Bodenhaftung und damit die Kontrolle über das Motorrad verloren gehen kann. Die mögliche Folge sind schwere bzw. tödliche Verletzungen.

- Vor dem Herunterschalten Fahrt verlangsamen. Stets bei den empfohlenen Schaltgeschwindigkeiten herunterschalten.
- Beim Herunterschalten auf nasser, rutschiger oder aus sonstigen Gründen rutschgefährdeter Fahrbahn ist äußerste Vorsicht geboten. Unter solchen Bedingungen den Kupplungshebel sehr langsam freigeben.
- Nicht in Kurven herunterschalten, sondern vor dem Ansatz der Kurve.

EMPFOHLENE SCHALTGESCHWINDIGKEITEN HOCHSCHALTEN (BESCHLEUNIGEN)

GANGWECHSEL	EMPFOHLENE GESCHWINDIGKEIT
1. zum 2.	24 km/h (15 mph)
2. zum 3.	40 km/h (25 mph)
3. zum 4.	56 km/h (35 mph)
4. zum 5.	72 km/h (45 mph)
5. zum 6.	80 km/h (50 mph)

HERUNTERSCHALTEN (VERLANGSAMEN)

GANGWECHSEL	EMPFOHLENE GESCHWINDIGKEIT
6. zum 5.	64 km/h (40 mph)
5. zum 4.	56 km/h (35 mph)
4. zum 3.	40 km/h (25 mph)
3. zum 2.	24 km/h (15 mph)
2. zum 1.	16 km/h (10 mph)

BREMSEN

Stets einen ausreichend langen Bremsweg einkalkulieren, so dass die Bremsen allmählich betätigt werden können.

HINWEIS

Die beste Bremsleistung ergibt sich, wenn man die Vorderradbremse etwas stärker betätigt als die Hinterradbremse.

1. Um das Motorrad abzubremsen, Drosselklappe vollständig schließen und die Vorder- und Hinterradbremse mit gleichmäßig zunehmendem Druck betätigen.

HINWEIS

Beim Ansprechen des Antiblockiersystems während des Bremsvorgangs verspürt der Fahrer in den Bremshebeln einen pulsierenden Rhythmus. Weiterhin gleichmäßigen Druck auf die Bremsen ausüben, um die bestmögliche Bremsleistung zu erzielen.

2. Beim Verlangsamten der Fahrt das Getriebe auskuppeln oder immer dann herunterschalten, wenn die Geschwindigkeit des Fahrzeugs eine Schaltgeschwindigkeit erreicht.

WARNUNG

Eine falsche Bremstechnik kann zum Verlust der Kontrolle führen und die Gefahr schwerer Verletzungen mit möglicher Todesfolge mit sich bringen. Abrupte Bremsungen vermeiden. Die Bremsen stets nach und nach betätigen, besonders auf nasser, rutschiger oder wenig griffiger Fahrbahn. In Kurven oder beim Abbiegen sind Bremsungen zu vermeiden. Vor dem Betätigen der Bremsen das Motorrad in die aufrechte Stellung bringen.

BESCHLEUNIGEN

Zum Beschleunigen öffnet man die Drosselklappe (indem man den Gasdrehgriff nach hinten dreht). Eine gleichmäßige Beschleunigung wird erzielt, indem man die Drosselklappe mit einer ruckfreien, stetigen Bewegung öffnet. Wenn die empfohlene Geschwindigkeit zum Hochschalten erreicht ist, in den nächsthöheren Gang schalten.

WARNUNG

Plötzliches Beschleunigen kann den Körper des Fahrers ruckartig nach hinten werfen, so dass der Fahrer die Kontrolle über das Motorrad verliert. Außerdem kann abruptes Beschleunigen auf glatter Fahrbahn zum Kontrollverlust führen. Verliert der Fahrer die Kontrolle über das Fahrzeug, besteht die Gefahr schwerer bzw. tödlicher Verletzungen. Stets gleichmäßig beschleunigen, besonders auf nasser, rutschiger oder glatter Fahrbahn.

ABSTELLEN DES MOTORS

Vor dem Abstellen des Motors das Motorrad zum Stehen bringen. Getriebe in den Leerlauf schalten oder auskuppeln.

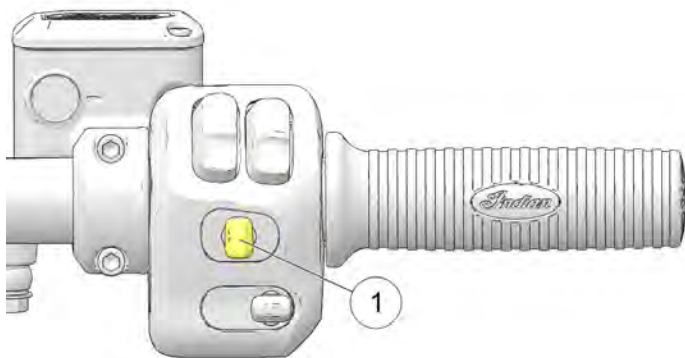
WARNUNG

Stellt man den Motor des fahrenden Motorrads bei eingekuppeltem Getriebe ab, kann die Bodenhaftung des Hinterrads verloren gehen. Außerdem können der Motor und das Getriebe beschädigt werden und der Fahrer die Kontrolle verlieren. Die mögliche Folge sind schwere oder sogar tödliche Verletzungen. Den Motor grundsätzlich erst dann abstellen, wenn das Motorrad zum Stillstand gekommen ist und das Getriebe in den Leerlauf geschaltet wurde. Bleibt der Motor während der Fahrt unvermittelt stehen, das Motorrad von der Fahrbahn herunter an eine sichere Stelle schieben, wo es kein Verkehrshindernis darstellt. Hauptschalter ausschalten.

1. Wenn das Motorrad stillsteht, Getriebe in den Leerlauf schalten.
2. Den Motorabschalter in ABSCHALTSTELLUNG bringen.
3. Hauptschalter ausschalten.

VERWENDUNG DES GESCHWINDIGKEITSREGLERS

Die Schalter des Geschwindigkeitsreglers befinden sich am rechten Lenker. Lesen Sie diesen Abschnitt vor Gebrauch des Geschwindigkeitsreglers und machen Sie sich mit dem sicheren Umgang dieser Funktion vertraut.



Der Geschwindigkeitsregler kann mit dem entsprechenden Schalter ① an der rechten Bedieneinheit aktiviert und eingestellt werden.

Umschaltposition	Funktionen
Links	Einstellen/Verlangsamen
Mitte	Ein/Aus
Rechts	Wiederaufnahme/ Beschleunigung

 **WARNUNG**

Bei unsachgemäßem Gebrauch des Geschwindigkeitsreglers besteht die Gefahr schwerer Verletzungen mit möglicher Todesfolge. Alle Bedienungsanweisungen für den Geschwindigkeitsregler genau einhalten. Den Geschwindigkeitsregler niemals auf nasser oder rutschiger Fahrbahn benutzen. In dichtem oder stockendem Verkehr den Geschwindigkeitsregler nicht benutzen.

TIPPS ZUM GEBRAUCH DES GESCHWINDIGKEITSREGLERS

- Der Geschwindigkeitsregler kann in den Gängen 3–6 aktiviert werden.
- Die Fahrgeschwindigkeit muss mehr als 32 km/h (20 mph) betragen.
- Auf hügeligen Strecken kann die Sollgeschwindigkeit etwas schwanken.

- Der Geschwindigkeitsregler nimmt die Sollgeschwindigkeit nicht wieder auf, wenn sich daraus eine zu hohe oder zu niedrige Beschleunigungs- bzw. Verlangsamungsrate ergibt. Ein Beispiel: Wird versucht, im sechsten Gang eine zuvor eingestellte Sollgeschwindigkeit von 112 km/h (70 mph) von 64 km/h (40 mph) wieder aufzunehmen, kann dies dazu führen, dass sich der Geschwindigkeitsregler selbst deaktiviert.
- Der Geschwindigkeitsregler lässt sich nicht aktivieren, wenn die Bremsleuchten nicht einwandfrei funktionieren.
- Der Geschwindigkeitsregler funktioniert erst, wenn seit dem Anlassen des Motors die Kupplung oder eine der Bremsen mindestens einmal betätigt worden ist.

SOLLGESCHWINDIGKEIT

1. Die Mitte des Schalters des Geschwindigkeitsreglers ① kurzzeitig drücken. Auf dem Kombiinstrument leuchtet die orange Kontrollleuchte für den Geschwindigkeitsregler auf. Der Geschwindigkeitsregler ist jetzt aktiviert, aber noch nicht auf eine Geschwindigkeit eingestellt.
2. Bis zur gewünschten Geschwindigkeit beschleunigen und dann den Schalter des Geschwindigkeitsreglers nach links drücken, um den Geschwindigkeitsregler zu aktivieren. Die grüne Kontrollleuchte für den Geschwindigkeitsregler leuchtet auf. Der Geschwindigkeitsregler ist auf die gewünschte Geschwindigkeit eingestellt.

WIEDERAUFNAHME (RES)

Nach einer Deaktivierung der Geschwindigkeitsregelung durch Betätigen der Bremse, des Gasdrehgriffs oder der Kupplung kann die Sollgeschwindigkeit durch Drücken des Schalters für den Geschwindigkeitsregler nach rechts wieder aufgenommen werden.

BESCHLEUNIGEN (ACC)

Bei aktiviertem Geschwindigkeitsregler kann die Sollgeschwindigkeit durch kurzes Antippen der rechten Seite des entsprechenden Schalters schrittweise um jeweils 1–2 km/h (1 mph) erhöht werden. Um bis zu einer gewünschten neuen Sollgeschwindigkeit zu beschleunigen, die rechte Seite des Schalters für den Geschwindigkeitsregler entsprechend lange drücken (die neue Sollgeschwindigkeit wird fixiert, wenn der Knopf losgelassen wird).

HINWEIS

Beschleunigt man das Gaspedal und lässt es dann wieder los, nimmt der Geschwindigkeitsregler die zuvor eingestellte Sollgeschwindigkeit wieder auf.

VERLANGSAMEN (DEC)

Bei aktiviertem Geschwindigkeitsregler kann die Sollgeschwindigkeit durch kurzes Antippen des entsprechenden Schalters (Fixieren/Verlangsamen) nach links schrittweise um jeweils 1–2 km/h (1 mph) verringert werden. Um eine niedrigere Sollgeschwindigkeit oder die Mindestsollgeschwindigkeit von 32 km/h (20 mph) einzustellen, die linke Seite des Schalters für den Geschwindigkeitsregler entsprechend lange drücken (die neue Sollgeschwindigkeit wird beim Loslassen des Knopfes wirksam).

GESCHWINDIGKEITSREGLER PAUSIEREN LASSEN

Soll der Geschwindigkeitsregler vorübergehend pausieren, die eingestellte Sollgeschwindigkeit jedoch später wieder aufgenommen werden, verfahren Sie wie folgt:

- Bremsen betätigen oder
- Den Kupplungshebel nach innen ziehen, oder
- Den Gasdrehgriff über die Leerlaufstellung hinaus vorwärts bewegen

Um den Geschwindigkeitsregler abzuschalten und die eingestellte Sollgeschwindigkeit aus dem Speicher zu löschen, den Ein-Aus-Schalter des Geschwindigkeitsreglers drücken.

PARKEN

Zum Abstellen des Motorrads festen, ebenen Untergrund wählen.

1. Wenn das Motorrad stillsteht, Getriebe in den Leerlauf schalten.
2. Motor abstellen.
3. Seitenständer vollständig herunterklappen.
4. Lenker nach links einschlagen und Motorrad zur linken Seite kippen lassen, bis es sicher auf dem Seitenständer ruht.
5. Hauptschalter ausschalten und sicherstellen, dass Motorabschalter am rechten Bedienelement in Stellung *Aus* ist.

PARKEN AM HANG

Lässt sich das Parken im Gefälle nicht vermeiden, die Maschine mit bergauf gerichtetem Vorderrad abstellen. Den ersten Gang einlegen und das Motorrad so aufstellen, dass es auf dem Seitenständer ruhend eine stabile Position einnimmt.

PARKEN AUF WEICHEM UNTERGRUND

Lässt sich das Parken auf weichem Untergrund nicht vermeiden, eine Unterlage unter den Seitenständerfuß legen, damit dieser auf einer festen Fläche aufsitzt. Die Unterlage muss stabil und groß genug sein, um das Gewicht des Motorrads abzustützen, ohne in den Untergrund einzusinken.

Asphalt wird bei heißem Wetter weich. Der Seitenständer kann unter solchen Bedingungen in den aufgeweichten Asphalt einsinken, so dass das Motorrad umkippt. Beim Parken auf Asphaltflächen bei heißem Wetter eine geeignete Unterlage unter den Seitenständer legen.



Heiße Teile des Motors und der Auspuffanlage können Hautverbrennungen und bei Kontakt mit brennbaren Stoffen einen Brand verursachen. Das Motorrad stets in sicherer Entfernung von brennbarem Material abstellen und darauf achten, dass keine Passanten mit heißen Teilen in Berührung kommen können.

WARTUNG

SICHERHEIT BEI WARTUNGSARBEITEN



Missachten der Sicherheitsempfehlungen und -anweisungen kann zu schweren Unfällen mit möglicher Todesfolge führen. Die Sicherheitsanweisungen und die Betriebs-, Inspektions- und Wartungsmaßnahmen in dieser Betriebsanleitung sind jederzeit einzuhalten.

- Unsachgemäß eingebaute oder eingestellte Komponenten können die Stabilität und die Fahreigenschaften des Motorrads beeinträchtigen. Falsch installierte elektrische Bauteile können zum Ausfall des Motors oder der elektrischen Anlage führen. In beiden Fällen besteht die Gefahr erheblicher Personen- und Sachschäden. Wenn es Ihnen an der Zeit, dem richtigen Werkzeug oder dem Fachwissen mangelt, eine Wartungsmaßnahme korrekt auszuführen, wenden Sie sich bitte an die Vertragswerkstatt.
- Siehe auch die sicherheitsrelevanten Wartungsinformationen im Abschnitt „Wartungsmaßnahmen zur Aufrechterhaltung der Betriebssicherheit“.
- Vor jeder Wartungsmaßnahme die entsprechende Anweisung komplett durchlesen.
- Vor Wartungsmaßnahmen stets das Motorrad auf einer festen, ebenen Fläche aufstellen. Sicherstellen, dass das angehobene oder auf dem Seitenständer ruhende Motorrad nicht umkippen bzw. herabfallen kann. Siehe Abschnitt „Anheben des Fahrzeugs“.
- Heiße Teile des Motors und der Auspuffanlage können Hautverbrennungen und bei Kontakt mit brennbaren Stoffen einen Brand verursachen. Das Motorrad stets in sicherer Entfernung von brennbarem Material abstellen und darauf achten, dass keine Passanten mit heißen Teilen in Berührung kommen können.
- Bei Arbeiten mit Druckluft Augen- und Gesichtsschutz tragen.
- Motor nie in geschlossenen Räumen anlassen oder laufen lassen. Motorabgase sind giftig und können innerhalb kurzer Zeit zu Bewusstlosigkeit und zum Tode führen.
- Bei manchen Maßnahmen muss mit gefährlichen Substanzen wie z. B. Öl oder Bremsflüssigkeit hantiert werden. Stets die Anweisungen und Warnhinweise auf der Verpackung des Produkts beachten.

PROBEFAHRTEN

Bevor das Motorrad nach der Wartung wieder in Normalbetrieb genommen wird, sollte es in einem sicheren Bereich Probe gefahren werden. Besonders auf die korrekte Montage und Funktion aller gewarteten Bauteile achten. Gegebenenfalls alle Korrekturen oder Nachjustierungen vornehmen, die für den sicheren Betrieb des Fahrzeugs erforderlich sind.

GRÖßERE WARTUNGSMASSNAHMEN

Aufwendige Reparaturen erfordern in der Regel spezielle Fachkenntnisse und Spezialwerkzeug. Insbesondere die Wartung der Abgasanlage setzt die Verfügbarkeit von Spezialwerkzeug und eine adäquate fachliche Qualifikation voraus und sollte der Vertragswerkstatt überlassen bleiben. Schlagen Sie im *INDIAN MOTORCYCLE-Werkstatthandbuch* nach oder wenden Sie sich an einen INDIAN MOTORCYCLE-Vertragshändler oder einen qualifizierten Händler.

WARTUNGSMASSNAHMEN AM ENDE DER EINFahrZEIT

Führen Sie die Wartungsmaßnahmen am Ende der Einfahrzeit durch, wenn der Kilometerzähler des Motorrads 800 km (500 mi) erreicht. Für diesen Service den Vertragshändler aufsuchen.

Die Wartungsmaßnahmen am Ende der Einfahrzeit schaffen die Voraussetzungen für optimalen Motorbetrieb während der gesamten Motorlebensdauer. Der Händler wechselt das Motoröl, kontrolliert alle Flüssigkeiten und wartungsfähigen Bauteile und den festen Sitz aller Befestigungsteile und führt erforderliche Einstellungen durch.

ROUTINEWARTUNGSMASSNAHME

Nach Bedarf die Einzelteile kontrollieren, reinigen, schmieren, einstellen und auswechseln. Stellt sich bei der Kontrolle heraus, dass Teile ausgetauscht werden müssen, INDIAN MOTORCYCLE-Originalteile von Ihrem Händler verwenden. Alle Wartungs- und Pflegemaßnahmen auf Seite 203 verzeichnen.

HINWEIS

Durch die Verwendung nicht empfohlener Schmiermittel und Komponenten kann das Motorrad beschädigt werden. Schäden infolge der Verwendung nicht empfohlener Produkte sind nicht von der Garantie gedeckt.

Die Wartungsmaßnahmen in den Zeitintervallen gemäß der nachfolgenden Wartungsintervall-Tabelle durchführen. *Fahrzeuge, die extrem beansprucht werden, müssen häufiger inspiziert und gewartet werden.*

DEFINITION VON „EXTREMBEANSPRUCHUNG“

- lange Fahrten bei hoher Geschwindigkeit
- lange Fahrten bei niedriger Geschwindigkeit
- Fahrten bei hohem Staubaufkommen oder sonstigen schädlichen Bedingungen
- Fahrten bei kalter Witterung (bei Minusgraden)

WARTUNGSINTERVALLE

In den Wartungsintervall-Tabellen sind die je nach Laufleistung des Fahrzeugs in Kilometer (Meilen) erforderlichen Wartungsmaßnahmen und Inspektionen aufgeführt. Jede Tabelle gibt die Laufleistung an, bei der eine Wartung an dem Fahrzeug durchgeführt werden muss. Bestimmte Elemente oder Bauteile müssen bei entsprechend starker Beanspruchung eventuell häufiger gewartet werden. Wenn das Fahrzeug eine Laufleistung von 80.000 km (50.000 mi) überschreitet, zur 800-km-Tabelle (500 mi) zurückkehren und mit dem Intervallverfahren von vorn beginnen.

SCHLÜSSEL

EB – Diese Maßnahmen sind bei Fahrzeugen mit Extrembeanspruchung häufiger auszuführen.

V – Wartungsmaßnahmen, die von einem Indian Motorcycle-Vertragshändler auszuführen sind.

E – Wartung des Emissionsbegrenzungssystem (Kalifornien/International)

WARTUNG NACH 800 km (500 mi)

PRÜFUNG		BEMERKUNGEN
V	Kurbelgehäuse-Entlüftungssystem	Prüfen; anziehen, reinigen, einstellen.
V	Antriebsriemen	Prüfen; anziehen, reinigen, einstellen.
	Antriebs-Ruckdämpfer	Bei jedem Ausbau des Hinterrades eine Sichtprüfung auf Risse oder Verformungen durchführen. Bei Beschädigung austauschen.
V	Befestigungsteile der Motoraufhängung	Prüfen; anziehen, einstellen.
EB	Motoröl- und Filterwechsel	Öl und Filter wechseln, das Altöl auf Verunreinigungen prüfen.
E	Kraftstoffdampf-Rückhaltesystem	Prüfen; reinigen.
E	Auspuffanlage	Prüfen; anziehen, einstellen.
V	Kraftstoffanlage	Prüfen; reinigen.
	Schlüsselanhängerbatterie	Nach Ablauf des angegebenen Zeitintervalls oder alle zwei Jahre auswechseln.
V	Prüfung der Ölleitungen/des Ölsystems	Prüfen; reinigen, bei Bedarf einstellen.

WARTUNG

PRÜFUNG		BEMERKUNGEN
	Batterie	Pole begutachten; reinigen; testen.
V	Bremsflüssigkeit	Alle zwei Jahre wechseln (DOT 4).
EB/V	Bremsbeläge	Verschleiß der Beläge prüfen; ersetzen, wenn die Verschleißgrenze überschritten wurde.
V	Kupplungshebel	Mit dem entsprechenden Schmiermittel gemäß Anweisung schmieren.
V	Spiel des Kupplungszugs	Prüfen; bei Bedarf einstellen.
V	Gaszugenden, Ritzelwellengabelkopf	Prüfen; mit dem entsprechenden Schmiermittel gemäß Anweisung schmieren.
V	Befestigungsteile	Prüfen; bei Bedarf anziehen.
V	Vorderradbremshel	Bei Bedarf einstellen; mit dem entsprechenden Schmiermittel gemäß Anweisung schmieren.
V	Vorderradgabelöl	Prüfen.
V	Vorderradgabel und Vorderachse	Prüfen; bei Bedarf einstellen.
V	Gangschaltpedal	Prüfen; bei Bedarf einstellen.
V	Scheinwerfer	Prüfen; bei Bedarf einstellen.
V	Hinterradbremspedal	Prüfen; bei Bedarf einstellen.
V	Hinterradstoßdämpfer	Prüfen; bei Bedarf einstellen.
V	Spureinstellung des Hinterrads	Prüfen; bei Bedarf einstellen.
	Probefahrt	Probefahrt durchführen.
V	Seitenständer	Mit dem entsprechenden Schmiermittel gemäß Anweisung schmieren.
V	Lenklager	Prüfen.
V	Hinterradfederungsgestänge	Prüfen.
V	Schwinge und Hinterachse	Prüfen.
V	Reifen/Räder	Profiltiefe, auf Flankenrisse und Verschleißbild prüfen.

WARTUNG NACH 4.000 km (2.500 mi)

PRÜFUNG		BEMERKUNGEN
EB	Luftfilter	Prüfen; reinigen.
V	Kurbelgehäuse-Entlüftungssystem	Prüfen; anziehen, reinigen, einstellen.
	Antriebs-Ruckdämpfer	Bei jedem Ausbau des Hinterrades eine Sichtprüfung auf Risse oder Verformungen durchführen. Bei Beschädigung austauschen.
V	Antriebsriemen	Prüfen; anziehen, reinigen, einstellen.
E	Kraftstoffdampf-Rückhaltesystem	Prüfen; reinigen.
E	Auspuffanlage	Prüfen; anziehen, einstellen.
V	Kraftstoffanlage	Prüfen; reinigen.
V	Prüfung der Ölleitungen/des Ölsystems	Prüfen; reinigen, bei Bedarf einstellen.
	Batterie	Pole begutachten; reinigen; testen.
V	Bremsflüssigkeit	Alle zwei Jahre wechseln (DOT 4).
EB/V	Bremsbeläge	Verschleiß der Beläge prüfen; ersetzen, wenn die Verschleißgrenze überschritten wurde.
V	Spiel des Kupplungszugs	Prüfen; bei Bedarf einstellen.
V	Befestigungsteile	Prüfen; bei Bedarf anziehen.
V	Vorderradbremshebel	Prüfen; bei Bedarf einstellen, mit dem entsprechenden Schmiermittel gemäß Anweisung schmieren.
V	Vorderradgabel und Vorderachse	Prüfen; bei Bedarf einstellen.
V	Gangschaltpedal	Prüfen; bei Bedarf einstellen.
V	Scheinwerfer	Prüfen; bei Bedarf einstellen.
V	Hinterradbremspedal	Prüfen; bei Bedarf einstellen.
V	Hinterradstoßdämpfer	Prüfen; bei Bedarf einstellen.

WARTUNG

PRÜFUNG		BEMERKUNGEN
V	Spureinstellung des Hinterrads	Prüfen; bei Bedarf einstellen.
	Probefahrt	Probefahrt durchführen.
V	Seitenständer	Prüfen; bei Bedarf einstellen, mit dem entsprechenden Schmiermittel gemäß Anweisung schmieren.
V	Lenklager	Prüfen.
V	Hinterradfederungsgestänge	Prüfen.
V	Schwinge und Hinterachse	Prüfen.
V	Reifen/Räder	Profiltiefe, auf Flankenrisse und Verschleißbild prüfen.

WARTUNG NACH 8.000 km (5.000 mi)

PRÜFUNG		BEMERKUNGEN
EB	Luftfilter	Prüfen; reinigen.
V	Kurbelgehäuse-Entlüftungssystem	Prüfen; anziehen, reinigen, einstellen.
	Antriebs-Ruckdämpfer	Bei jedem Ausbau des Hinterrades eine Sichtprüfung auf Risse oder Verformungen durchführen. Bei Beschädigung austauschen.
V	Antriebsriemen	Prüfen; anziehen, reinigen, einstellen.
EB	Motoröl- und Filterwechsel	Öl und Filter wechseln, das Altöl auf Verunreinigungen prüfen.
E	Kraftstoffdampf-Rückhaltesystem	Prüfen; reinigen.
E	Auspuffanlage	Prüfen; anziehen, einstellen.
V	Kraftstoffanlage	Prüfen; reinigen.
V	Prüfung der Ölleitungen/des Ölsystems	Prüfen; reinigen, bei Bedarf einstellen.
	Batterie	Pole begutachten; reinigen; testen.
V	Bremsflüssigkeit	Alle zwei Jahre wechseln (DOT 4).

PRÜFUNG		BEMERKUNGEN
EB/V	Bremsbeläge	Verschleiß der Beläge prüfen; ersetzen, wenn die Verschleißgrenze überschritten wurde.
V	Kupplungshebel	Prüfen; bei Bedarf einstellen.
V	Spiel des Kupplungszugs	Prüfen; bei Bedarf einstellen.
V	Gaszugenden, Ritzelwellengabelkopf	Prüfen; mit dem entsprechenden Schmiermittel gemäß Anweisung schmieren.
V	Befestigungsteile	Prüfen; bei Bedarf anziehen.
V	Vorderradbremshelbel	Bei Bedarf einstellen; mit dem entsprechenden Schmiermittel gemäß Anweisung schmieren.
V	Vorderradgabelöl	Nach Ablauf des angegebenen Zeitintervalls oder alle zwei Jahre auswechseln.
V	Vorderradgabel und Vorderachse	Prüfen; bei Bedarf einstellen.
V	Gangschaltpedal	Prüfen; bei Bedarf einstellen.
V	Hinterradbremspedal	Prüfen; bei Bedarf einstellen.
V	Hinterradstoßdämpfer	Prüfen; bei Bedarf einstellen.
V	Spureinstellung des Hinterrads	Prüfen; bei Bedarf einstellen.
	Probefahrt	Probefahrt durchführen.
V	Seitenständer	Prüfen; bei Bedarf einstellen, mit dem entsprechenden Schmiermittel gemäß Anweisung schmieren.
V	Lenklager	Prüfen.
V	Hinterradfederungsgestänge	Prüfen.
V	Schwinge und Hinterachse	Prüfen.
V	Reifen/Räder	Profiltiefe, auf Flankenrisse und Verschleißbild prüfen.

WARTUNG NACH 16.000 km (10.000 mi)

PRÜFUNG		BEMERKUNGEN
EB	Luftfilter	Prüfen; reinigen.
V	Kurbelgehäuse-Entlüftungssystem	Prüfen; anziehen, reinigen, einstellen.
	Antriebs-Ruckdämpfer	Bei jedem Ausbau des Hinterrades eine Sichtprüfung auf Risse oder Verformungen durchführen. Bei Beschädigung austauschen.
V	Antriebsriemen	Prüfen; anziehen, reinigen, einstellen.
V	Motorkompression	Prüfen; bei Bedarf korrigieren.
EB	Motoröl- und Filterwechsel	Öl und Filter wechseln, das Altöl auf Verunreinigungen prüfen.
E	Kraftstoffdampf-Rückhaltesystem	Prüfen; reinigen.
E	Auspuffanlage	Prüfen; anziehen, einstellen.
V	Kraftstoffanlage	Prüfen; reinigen.
V	Prüfung der Ölleitungen/des Ölsystems	Prüfen; reinigen, bei Bedarf einstellen.
V/E	Zündkerzen	Prüfen; mit dem angegebenen Drehmoment anziehen.
	Batterie	Pole begutachten; reinigen; testen.
V	Bremsflüssigkeit	Wechseln (DOT 4).
EB/V	Bremsbeläge	Verschleiß der Beläge prüfen; ersetzen, wenn die Verschleißgrenze überschritten wurde.
V	Kupplungshebel	Mit dem entsprechenden Schmiermittel gemäß Anweisung schmieren.
V	Spiel des Kupplungszugs	Prüfen; bei Bedarf einstellen.
V	Gaszugenden, Ritzelwellengabelkopf	Mit dem entsprechenden Schmiermittel gemäß Anweisung schmieren.
V	Befestigungsteile	Prüfen; bei Bedarf anziehen.
V	Vorderradbremshel	Bei Bedarf einstellen; mit dem entsprechenden Schmiermittel gemäß Anweisung schmieren.

PRÜFUNG		BEMERKUNGEN
V	Vorderradgabelöl	Nach Ablauf des angegebenen Zeitintervalls oder alle zwei Jahre auswechseln.
V	Vorderradgabel und Vorderachse	Prüfen; bei Bedarf einstellen.
V	Gangschaltpedal	Prüfen; bei Bedarf einstellen.
V	Ganganzeigeschalter	Prüfen; reinigen.
V	Scheinwerfer	Prüfen; bei Bedarf einstellen.
V	Hinterradbremspedal	Prüfen; bei Bedarf einstellen.
V	Hinterradstoßdämpfer	Prüfen; bei Bedarf einstellen.
V	Spureinstellung des Hinterrads	Prüfen; bei Bedarf einstellen.
	Probefahrt	Probefahrt durchführen.
V	Seitenständer	Mit dem entsprechenden Schmiermittel gemäß Anweisung schmieren.
V	Lenklager	Prüfen.
V	Hinterradfederungsgestänge	Prüfen.
V	Schwinge und Hinterachse	Prüfen.
V	Reifen/Räder	Profiltiefe, auf Flankenrisse und Verschleißbild prüfen.

WARTUNG NACH 24.000 km (15.000 mi)

PRÜFUNG		BEMERKUNGEN
EB	Luftfilter	Wechseln.
V	Kurbelgehäuse-Entlüftungssystem	Prüfen; anziehen, reinigen, einstellen.
	Antriebs-Ruckdämpfer	Bei jedem Ausbau des Hinterrades eine Sichtprüfung auf Risse oder Verformungen durchführen. Bei Beschädigung austauschen.
V	Antriebsriemen	Prüfen; anziehen, reinigen, einstellen.

WARTUNG

PRÜFUNG		BEMERKUNGEN
EB	Motoröl- und Filterwechsel	Öl und Filter wechseln, das Altöl auf Verunreinigungen prüfen.
E	Kraftstoffdampf-Rückhaltesystem	Prüfen; reinigen.
E	Auspuffanlage	Prüfen; anziehen, einstellen.
V	Kraftstoffanlage	Prüfen; reinigen.
V	Prüfung der Ölleitungen/des Ölsystems	Prüfen; reinigen, bei Bedarf einstellen.
	Batterie	Pole begutachten; reinigen; testen.
V	Bremsflüssigkeit	Alle zwei Jahre wechseln (DOT 4).
EB/V	Bremsbeläge	Verschleiß der Beläge prüfen; ersetzen, wenn die Verschleißgrenze überschritten wurde.
V	Kupplungshebel	Prüfen; bei Bedarf einstellen.
V	Spiel des Kupplungszugs	Prüfen; bei Bedarf einstellen.
V	Gaszugenden überprüfen.	Prüfen; bei Bedarf einstellen.
V	Befestigungsteile	Prüfen; bei Bedarf anziehen.
V	Vorderradbremshel	Bei Bedarf einstellen; mit dem entsprechenden Schmiermittel gemäß Anweisung schmieren.
V	Vorderradgabelöl	Wechseln.
V	Vorderradgabel und Vorderachse	Prüfen; bei Bedarf einstellen.
V	Gangschaltpedal	Prüfen; bei Bedarf einstellen.
V	Hinterradbremspedal	Prüfen; bei Bedarf einstellen.
V	Hinterradstoßdämpfer	Prüfen; bei Bedarf einstellen.
V	Spureinstellung des Hinterrads	Prüfen; bei Bedarf einstellen.
	Probefahrt	Probefahrt durchführen.
V	Seitenständer	Prüfen; bei Bedarf einstellen, mit dem entsprechenden Schmiermittel gemäß Anweisung schmieren.

PRÜFUNG		BEMERKUNGEN
V	Lenklager	Prüfen.
V	Hinterradfederungsgestänge	Prüfen.
V	Schwinge und Hinterachse	Prüfen.
V	Reifen/Räder	Profiltiefe, auf Flankenrisse und Verschleißbild prüfen.

WARTUNG NACH 32.000 km (20.000 mi)

PRÜFUNG		BEMERKUNGEN
EB	Luftfilter	Prüfen; reinigen.
V	Kurbelgehäuse-Entlüftungssystem	Prüfen; anziehen, reinigen, einstellen.
	Antriebs-Ruckdämpfer	Bei jedem Ausbau des Hinterrades eine Sichtprüfung auf Risse oder Verformungen durchführen. Bei Beschädigung austauschen.
V	Antriebsriemen	Prüfen; anziehen, reinigen, einstellen.
V	Motorkompression	Prüfen; bei Bedarf korrigieren.
EB	Motoröl- und Filterwechsel	Öl und Filter wechseln, das Altöl auf Verunreinigungen prüfen.
E	Kraftstoffdampf-Rückhaltesystem	Prüfen; reinigen.
E	Auspuffanlage	Prüfen; anziehen, einstellen.
V	Kraftstoffanlage	Prüfen; reinigen.
	Schlüsselanhängerbatterie	Wechseln.
V	Prüfung der Ölleitungen/des Ölsystems	Prüfen; reinigen, bei Bedarf einstellen.
V/E	Zündkerzen	Prüfen; mit dem angegebenen Drehmoment anziehen.
	Batterie	Pole begutachten; reinigen; testen.
V	Bremsflüssigkeit	Wechseln (DOT 4).

WARTUNG

PRÜFUNG		BEMERKUNGEN
EB/V	Bremsbeläge	Verschleiß der Beläge prüfen; ersetzen, wenn die Verschleißgrenze überschritten wurde.
V	Kupplungshebel	Mit dem entsprechenden Schmiermittel gemäß Anweisung schmieren.
V	Spiel des Kupplungszugs	Prüfen; bei Bedarf einstellen.
V	Gaszugenden, Ritzelwellengabelkopf	Mit dem entsprechenden Schmiermittel gemäß Anweisung schmieren.
V	Befestigungsteile	Prüfen; bei Bedarf anziehen.
V	Vorderradbremshel	Bei Bedarf einstellen; mit dem entsprechenden Schmiermittel gemäß Anweisung schmieren.
V	Vorderradgabelöl	Prüfen.
V	Vorderradgabel und Vorderachse	Prüfen; bei Bedarf einstellen.
V	Gangschaltpedal	Prüfen; bei Bedarf einstellen.
V	Ganganzeigeschalter	Prüfen; reinigen.
V	Scheinwerfer	Prüfen; bei Bedarf einstellen.
V	Hinterradbremspedal	Prüfen; bei Bedarf einstellen.
V	Hinterradstoßdämpfer	Prüfen; bei Bedarf einstellen.
V	Spureinstellung des Hinterrads	Prüfen; bei Bedarf einstellen.
	Probefahrt	Probefahrt durchführen.
V	Seitenständer	Mit dem entsprechenden Schmiermittel gemäß Anweisung schmieren.
V	Lenklager	Prüfen.
V	Hinterradfederungsgestänge	Prüfen.
V	Schwinge und Hinterachse	Prüfen.
V	Reifen/Räder	Profiltiefe, auf Flankenrisse und Verschleißbild prüfen.

WARTUNG NACH 40.000 km (25.000 mi)

PRÜFUNG		BEMERKUNGEN
EB	Luftfilter	Prüfen; reinigen.
V	Kurbelgehäuse-Entlüftungssystem	Prüfen; anziehen, reinigen, einstellen.
	Antriebs-Ruckdämpfer	Bei jedem Ausbau des Hinterrades eine Sichtprüfung auf Risse oder Verformungen durchführen. Bei Beschädigung austauschen.
V	Antriebsriemen	Prüfen; anziehen, reinigen, einstellen.
EB	Motoröl- und Filterwechsel	Öl und Filter wechseln, das Altöl auf Verunreinigungen prüfen.
E	Kraftstoffdampf-Rückhaltesystem	Prüfen; reinigen.
E	Auspuffanlage	Prüfen; anziehen, einstellen.
V	Kraftstoffanlage	Prüfen; reinigen.
V	Prüfung der Ölleitungen/des Ölsystems	Prüfen; reinigen, bei Bedarf einstellen.
	Batterie	Pole begutachten; reinigen; testen.
V	Bremsflüssigkeit	Alle zwei Jahre wechseln (DOT 4).
EB/V	Bremsbeläge	Verschleiß der Beläge prüfen; ersetzen, wenn die Verschleißgrenze überschritten wurde.
V	Kupplungshebel	Prüfen; bei Bedarf einstellen.
V	Spiel des Kupplungszugs	Prüfen; bei Bedarf einstellen.
V	Gaszugenden überprüfen.	Prüfen; bei Bedarf einstellen.
V	Befestigungsteile	Prüfen; bei Bedarf anziehen.
V	Vorderradbremshel	Bei Bedarf einstellen; mit dem entsprechenden Schmiermittel gemäß Anweisung schmieren.
V	Vorderradgabelöl	Prüfen.
V	Vorderradgabel und Vorderachse	Prüfen; bei Bedarf einstellen.

WARTUNG

PRÜFUNG		BEMERKUNGEN
V	Gangschaltpedal	Prüfen; bei Bedarf einstellen.
V	Hinterradbremspedal	Prüfen; bei Bedarf einstellen.
V	Hinterradstoßdämpfer	Prüfen; bei Bedarf einstellen.
V	Spureinstellung des Hinterrads	Prüfen; bei Bedarf einstellen.
	Probefahrt	Probefahrt durchführen.
V	Seitenständer	Prüfen; bei Bedarf einstellen, mit dem entsprechenden Schmiermittel gemäß Anweisung schmieren.
V	Lenklager	Prüfen.
V	Hinterradfederungsgestänge	Prüfen.
V	Schwinge und Hinterachse	Prüfen.
V	Reifen/Räder	Profiltiefe, auf Flankenrisse und Verschleißbild prüfen.

WARTUNG NACH 48.000 km (30.000 mi)

PRÜFUNG		BEMERKUNGEN
EB	Luftfilter	Wechseln.
V	Kurbelgehäuse-Entlüftungssystem	Prüfen; anziehen, reinigen, einstellen.
	Antriebs-Ruckdämpfer	Bei jedem Ausbau des Hinterrades eine Sichtprüfung auf Risse oder Verformungen durchführen. Bei Beschädigung austauschen.
V	Antriebsriemen	Wechseln.
V	Motorkompression	Prüfen; bei Bedarf korrigieren.
EB	Motoröl- und Filterwechsel	Öl und Filter wechseln, das Altöl auf Verunreinigungen prüfen.
E	Kraftstoffdampf-Rückhaltesystem	Prüfen; reinigen.
E	Auspuffanlage	Prüfen; anziehen, einstellen.

PRÜFUNG		BEMERKUNGEN
V	Kraftstoffanlage	Prüfen; reinigen.
V	Prüfung der Ölleitungen/des Ölsystems	Prüfen; reinigen, bei Bedarf einstellen.
V/E	Zündkerzen	Wechseln.
	Batterie	Pole begutachten; reinigen; testen.
V	Bremsflüssigkeit	Wechseln (DOT 4).
EB/V	Bremsbeläge	Verschleiß der Beläge prüfen; ersetzen, wenn die Verschleißgrenze überschritten wurde.
V	Kupplungshebel	Mit dem entsprechenden Schmiermittel gemäß Anweisung schmieren.
V	Spiel des Kupplungszugs	Prüfen; bei Bedarf einstellen.
V	Gaszugenden, Ritzelwellengabelkopf	Mit dem entsprechenden Schmiermittel gemäß Anweisung schmieren.
V	Befestigungsteile	Prüfen; bei Bedarf anziehen.
V	Vorderradbremshel	Mit dem entsprechenden Schmiermittel gemäß Anweisung schmieren.
V	Vorderradgabelöl	Wechseln.
V	Vorderradgabel und Vorderachse	Prüfen; bei Bedarf einstellen.
V	Gangschaltpedal	Prüfen; bei Bedarf einstellen.
V	Ganganzeigeschalter	Prüfen; reinigen.
V	Scheinwerfer	Prüfen; bei Bedarf einstellen.
V	Hinterradbremspedal	Prüfen; bei Bedarf einstellen.
V	Hinterradstoßdämpfer	Prüfen; bei Bedarf einstellen.
V	Spureinstellung des Hinterrads	Prüfen; bei Bedarf einstellen.
	Probefahrt	Probefahrt durchführen.
V	Seitenständer	Mit dem entsprechenden Schmiermittel gemäß Anweisung schmieren.
V	Lenklager	Prüfen.

WARTUNG

PRÜFUNG		BEMERKUNGEN
V	Hinterradfederungsgestänge	Prüfen.
V	Schwinge und Hinterachse	Prüfen.
V	Reifen/Räder	Profiltiefe, auf Flankenrisse und Verschleißbild prüfen.

WARTUNG NACH 52.000 km (35.000 mi)

PRÜFUNG		BEMERKUNGEN
EB	Luftfilter	Prüfen; reinigen.
V	Kurbelgehäuse-Entlüftungssystem	Prüfen; anziehen, reinigen, einstellen.
	Antriebs-Ruckdämpfer	Bei jedem Ausbau des Hinterrades eine Sichtprüfung auf Risse oder Verformungen durchführen. Bei Beschädigung austauschen.
V	Antriebsriemen	Prüfen; anziehen, reinigen, einstellen.
EB	Motoröl- und Filterwechsel	Öl und Filter wechseln, das Altöl auf Verunreinigungen prüfen.
E	Kraftstoffdampf-Rückhaltesystem	Prüfen; reinigen.
E	Auspuffanlage	Prüfen; anziehen, einstellen.
V	Kraftstoffanlage	Prüfen; reinigen.
V	Prüfung der Ölleitungen/des Ölsystems	Prüfen; reinigen, bei Bedarf einstellen.
	Batterie	Pole begutachten; reinigen; testen.
V	Bremsflüssigkeit	Alle zwei Jahre wechseln (DOT 4).
EB/V	Bremsbeläge	Verschleiß der Beläge prüfen; ersetzen, wenn die Verschleißgrenze überschritten wurde.
V	Kupplungshebel	Prüfen; bei Bedarf einstellen.
V	Spiel des Kupplungszugs	Prüfen; bei Bedarf einstellen.
V	Gaszugenden überprüfen.	Prüfen; bei Bedarf einstellen.

PRÜFUNG		BEMERKUNGEN
V	Befestigungsteile	Prüfen; bei Bedarf anziehen.
V	Vorderradbremshebel	Bei Bedarf einstellen; mit dem entsprechenden Schmiermittel gemäß Anweisung schmieren.
V	Vorderradgabelöl	Prüfen.
V	Vorderradgabel und Vorderachse	Prüfen; bei Bedarf einstellen.
V	Gangschaltpedal	Prüfen; bei Bedarf einstellen.
V	Hinterradbremspedal	Prüfen; bei Bedarf einstellen.
V	Hinterradstoßdämpfer	Prüfen; bei Bedarf einstellen.
V	Spureinstellung des Hinterrads	Prüfen; bei Bedarf einstellen.
	Probefahrt	Probefahrt durchführen.
V	Seitenständer	Mit dem entsprechenden Schmiermittel gemäß Anweisung schmieren.
V	Lenklager	Prüfen.
V	Hinterradfederungsgestänge	Prüfen.
V	Schwinge und Hinterachse	Prüfen.
V	Reifen/Räder	Profiltiefe, auf Flankenrisse und Verschleißbild prüfen.

WARTUNG NACH 64.000 km (40.000 mi)

PRÜFUNG		BEMERKUNGEN
EB	Luftfilter	Prüfen; reinigen.
V	Kurbelgehäuse-Entlüftungssystem	Prüfen; anziehen, reinigen, einstellen.
	Antriebs-Ruckdämpfer	Bei jedem Ausbau des Hinterrades eine Sichtprüfung auf Risse oder Verformungen durchführen. Bei Beschädigung austauschen.
V	Antriebsriemen	Prüfen; anziehen, reinigen, einstellen.

WARTUNG

PRÜFUNG		BEMERKUNGEN
V	Motorkompression	Prüfen; bei Bedarf korrigieren.
EB	Motoröl- und Filterwechsel	Öl und Filter wechseln, das Altöl auf Verunreinigungen prüfen.
E	Kraftstoffdampf-Rückhaltesystem	Prüfen; reinigen.
E	Auspuffanlage	Prüfen; anziehen, einstellen.
V	Kraftstoffanlage	Prüfen; reinigen.
	Schlüsselanhängerbatterie	Wechseln.
V	Prüfung der Ölleitungen/des Ölsystems	Prüfen; reinigen, bei Bedarf einstellen.
V/E	Zündkerzen	Prüfen; mit dem angegebenen Drehmoment anziehen.
	Batterie	Pole begutachten; reinigen; testen.
V	Bremsflüssigkeit	Wechseln (DOT 4).
EB/V	Bremsbeläge	Verschleiß der Beläge prüfen; ersetzen, wenn die Verschleißgrenze überschritten wurde.
V	Kupplungshebel	Mit dem entsprechenden Schmiermittel gemäß Anweisung schmieren.
V	Spiel des Kupplungszugs	Prüfen; bei Bedarf einstellen.
V	Gaszugenden, Ritzelwellengabelkopf	Mit dem entsprechenden Schmiermittel gemäß Anweisung schmieren.
V	Befestigungsteile	Prüfen; bei Bedarf anziehen.
V	Vorderradbremshel	Bei Bedarf einstellen; mit dem entsprechenden Schmiermittel gemäß Anweisung schmieren.
V	Vorderradgabelöl	Prüfen.
V	Vorderradgabel und Vorderachse	Prüfen; bei Bedarf einstellen.
V	Gangschaltpedal	Prüfen; bei Bedarf einstellen.
V	Ganganzeigeschalter	Prüfen; reinigen.
V	Scheinwerfer	Prüfen; bei Bedarf einstellen.

PRÜFUNG		BEMERKUNGEN
V	Hinterradbremspedal	Prüfen; bei Bedarf einstellen.
V	Hinterradstoßdämpfer	Prüfen; bei Bedarf einstellen.
V	Spureinstellung des Hinterrads	Prüfen; bei Bedarf einstellen.
	Probefahrt	Probefahrt durchführen.
V	Seitenständer	Mit dem entsprechenden Schmiermittel gemäß Anweisung schmieren.
V	Lenklager	Prüfen.
V	Hinterradfederungsgestänge	Prüfen.
V	Schwinge und Hinterachse	Prüfen.
V	Reifen/Räder	Profiltiefe, auf Flankenrisse und Verschleißbild prüfen.

WARTUNG NACH 72.000 km (45.000 mi)

PRÜFUNG		BEMERKUNGEN
EB	Luftfilter	Wechseln.
V	Kurbelgehäuse-Entlüftungssystem	Prüfen; anziehen, reinigen, einstellen.
	Antriebs-Ruckdämpfer	Bei jedem Ausbau des Hinterrades eine Sichtprüfung auf Risse oder Verformungen durchführen. Bei Beschädigung austauschen.
V	Antriebsriemen	Prüfen; anziehen, reinigen, einstellen.
EB	Motoröl- und Filterwechsel	Öl und Filter wechseln, das Altöl auf Verunreinigungen prüfen.
E	Kraftstoffdampf-Rückhaltesystem	Prüfen; reinigen.
E	Auspuffanlage	Prüfen; anziehen, einstellen.
V	Kraftstoffanlage	Prüfen; reinigen.
V	Prüfung der Ölleitungen/des Ölsystems	Prüfen; reinigen, bei Bedarf einstellen.
	Batterie	Pole begutachten; reinigen; testen.

WARTUNG

PRÜFUNG		BEMERKUNGEN
V	Bremsflüssigkeit	Alle zwei Jahre wechseln (DOT 4).
EB/V	Bremsbeläge	Verschleiß der Beläge prüfen; ersetzen, wenn die Verschleißgrenze überschritten wurde.
V	Kupplungshebel	Mit dem entsprechenden Schmiermittel gemäß Anweisung schmieren.
V	Spiel des Kupplungszugs	Prüfen; bei Bedarf einstellen.
V	Gaszugenden, Ritzelwellengabelkopf	Prüfen; mit dem entsprechenden Schmiermittel gemäß Anweisung schmieren.
V	Befestigungsteile	Prüfen; bei Bedarf anziehen.
V	Vorderradbremshel	Mit dem entsprechenden Schmiermittel gemäß Anweisung schmieren.
V	Vorderradgabelöl	Wechseln.
V	Vorderradgabel und Vorderachse	Prüfen; bei Bedarf einstellen.
V	Gangschaltpedal	Prüfen; bei Bedarf einstellen.
V	Hinterradbremspedal	Prüfen; bei Bedarf einstellen.
V	Hinterradstoßdämpfer	Prüfen; bei Bedarf einstellen.
V	Spureinstellung des Hinterrads	Prüfen; bei Bedarf einstellen.
	Probefahrt	Probefahrt durchführen.
V	Seitenständer	Mit dem entsprechenden Schmiermittel gemäß Anweisung schmieren.
V	Lenklager	Prüfen.
V	Hinterradfederungsgestänge	Prüfen.
V	Schwinge und Hinterachse	Prüfen.
V	Reifen/Räder	Profiltiefe, auf Flankenrisse und Verschleißbild prüfen.

WARTUNG NACH 80.000 km (50.000 mi)

PRÜFUNG		BEMERKUNGEN
EB	Luftfilter	Prüfen; reinigen.
V	Kurbelgehäuse-Entlüftungssystem	Prüfen; anziehen, reinigen, einstellen.
	Antriebs-Ruckdämpfer	Bei jedem Ausbau des Hinterrades eine Sichtprüfung auf Risse oder Verformungen durchführen. Bei Beschädigung austauschen.
V	Antriebsriemen	Prüfen; anziehen, reinigen, einstellen.
V	Motorkompression	Prüfen; bei Bedarf korrigieren.
V	Befestigungsteile der Motoraufhängung	Prüfen; anziehen, einstellen.
EB	Motoröl- und Filterwechsel	Öl und Filter wechseln, das Altöl auf Verunreinigungen prüfen.
E	Kraftstoffdampf-Rückhaltesystem	Prüfen; reinigen.
E	Auspuffanlage	Prüfen; anziehen, einstellen.
V	Austausch des Kraftstofffilters	Gilt nur für Kraftstoffpumpen, die vor dem 10.11.2015 gebaut wurden. Kraftstoffpumpen, die nach dem 11.11.2015 gebaut wurden, verfügen nicht über einen austauschbaren Kraftstofffilter.
V	Kraftstoffanlage	Prüfen; reinigen.
V	Prüfung der Ölleitungen/des Ölsystems	Prüfen; reinigen, bei Bedarf einstellen.
V/E	Zündkerzen	Prüfen; mit dem angegebenen Drehmoment anziehen.
	Batterie	Pole begutachten; reinigen; testen.
V	Bremsflüssigkeit	Wechseln (DOT 4).
EB/V	Bremsbeläge	Verschleiß der Beläge prüfen; ersetzen, wenn die Verschleißgrenze überschritten wurde.
V	Kupplungshebel	Mit dem entsprechenden Schmiermittel gemäß Anweisung schmieren.
V	Spiel des Kupplungszugs	Prüfen; bei Bedarf einstellen.

WARTUNG

PRÜFUNG		BEMERKUNGEN
V	Gaszugenden, Ritzelwellengabelkopf	Mit dem entsprechenden Schmiermittel gemäß Anweisung schmieren.
V	Befestigungsteile	Prüfen; bei Bedarf anziehen.
V	Vorderradbremshebel	Bei Bedarf einstellen; mit dem entsprechenden Schmiermittel gemäß Anweisung schmieren.
V	Vorderradgabelöl	Prüfen.
V	Vorderradgabel und Vorderachse	Prüfen; bei Bedarf einstellen.
V	Gangschaltpedal	Prüfen; bei Bedarf einstellen.
V	Ganganzeigeschalter	Prüfen; reinigen.
V	Scheinwerfer	Prüfen; bei Bedarf einstellen.
V	Hinterradbremspedal	Prüfen; bei Bedarf einstellen.
V	Hinterradstoßdämpfer	Wechseln.
V	Spureinstellung des Hinterrads	Prüfen; bei Bedarf einstellen.
	Probefahrt	Probefahrt durchführen.
V	Seitenständer	Mit dem entsprechenden Schmiermittel gemäß Anweisung schmieren.
V	Lenklager	Prüfen.
V	Hinterradfederungsgestänge	Prüfen.
V	Schwinge und Hinterachse	Prüfen.
V	Reifen/Räder	Profiltiefe, auf Flankenrisse und Verschleißbild prüfen.

Wenn das Fahrzeug eine Laufleistung von 80.000 km (50.000 mi) überschreitet, zur 800-km-Tabelle (500 mi) zurückkehren und mit dem Intervallverfahren von vorn beginnen.

MOTORÖL-/FILTERWECHSEL

Das Motoröl zu den in der Routinewartungstabelle ab Seite 97 angegebenen Intervallen wechseln. Das Öl häufiger wechseln, wenn das Motorrad besonders stark beansprucht wird, besonders bei kalter Witterung. Siehe Seite 96.

HINWEIS

Wird das Öl bei kalter Witterung nicht häufig genug gewechselt, kann sich Kondenswasser im Öl ansammeln. Wenn dieses Kondenswasser gefriert, verstopfen die Ölleitungen, und schwere Motorschäden sind die Folge.

Bei einem Öl- und Ölfilterwechsel wird eine Gesamtmenge von ca. 5,7 L (6,0 qt) benötigt. Alle Anweisungen genau einhalten. Nicht überfüllen.

HINWEIS

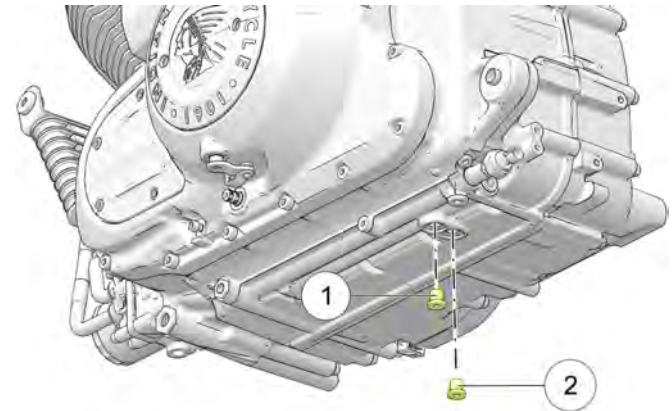
Nach einem Ölwechsel kann es vorkommen, dass die Öldruck-Kontrollleuchte beim Anlassen des Motors aufleuchtet. In diesem Falle die Leerlaufdrehzahl erst überschreiten, wenn die Öldruck-Kontrollleuchte erloschen ist. Anderenfalls kann durch das Überschreiten der Leerlaufdrehzahl der Motor beschädigt werden.

1. Das Motoröl und den Ölfilter bei warmem Motor wechseln. Bei kaltem Motor: Motor anlassen und mindestens 5 Minuten lang leer laufen lassen.
2. Motorrad mit heruntergeklapptem Seitenständer auf fester, ebener Fläche abstellen. Bei Verwendung einer Hubvorrichtung die Maschine genau mittig ausrichten.

3. Den Bereich um die Ablassschraube im Spülbereich ① und die Ablassschraube im Lagerungsbereich ② reinigen. Eine Ablaufwanne unter beide Ablassschrauben stellen.

⚠ ACHTUNG

Heißes Öl kann Hautverbrennungen verursachen. Das ablaufende heiße Öl nicht an die Haut gelangen lassen.



4. Ablassschrauben entfernen. Öl vollständig ablaufen lassen.
5. Neue Dichtungsscheiben auf die Ablassschrauben setzen. Die Dichtflächen an den Ablassschrauben und am Motor müssen sauber und frei von Graten, Kerben und Kratzern sein.

6. Ablassschrauben wieder einbauen. Mit dem angegebenen Drehmoment anziehen.

DREHMOMENT

Ablassschraube: 20 Nm (15 ft-lb)



ACHTUNG

Heißes Öl kann Hautverbrennungen verursachen. Das ablaufende heiße Öl nicht an die Haut gelangen lassen. Beim Umgang mit heißen Komponenten Lederhandschuhe anziehen.

7. Eine Ölwanne unter den Ölfilter stellen. Den Filter mit einem Ölfilterschlüssel gegen den Uhrzeigersinn drehen und abnehmen.
8. Die Filterdichtflächen am Motor mit einem sauberen, trockenen Lappen reinigen.
9. Den Dichtring des neuen Ölfilters dünn mit frischem Motoröl bestreichen. Den Zustand des Dichtrings sorgfältig prüfen.
10. Den neuen Ölfilter anbauen und mit der Hand im Uhrzeigersinn drehen, bis der Dichtring an der Dichtfläche anliegt, dann noch um zusätzlich eine 3/4-Umdrehung bis eine volle Umdrehung anziehen.
11. Messstab herausziehen. Vorerst nur 4,25 L (4,5 qt) des empfohlenen Öls einfüllen. *Nicht überfüllen.*
12. Ölmesstab wieder einsetzen.

13. Bei aufrecht und zentriert stehendem Motorrad den Motor anlassen und 30 Sekunden lang im Leerlauf laufen lassen.

14. Den Motor abstellen und die zusätzlichen 0,95–1,42 L (1–1,5 qt) Motoröl hinzufügen. Wenn der Ölstand sich zwischen den Markierungen ADD (hinzufügen) und FULL (voll) befindet, kein Öl nachfüllen. Durch Überfüllen kann die Motorleistung beeinträchtigt werden und der Luftfilter sich mit Öl vollsaugen. Bei zu hohem Ölstand das überschüssige Öl mit einer Saugvorrichtung entfernen.

15. Um sicherzustellen, dass sich der Ölstand im betriebssicheren Bereich befindet, den Ölstand nochmals gemäß Beschreibung auf Seite 73 kontrollieren.

HINWEIS

Nach einem Ölwechsel kann es vorkommen, dass die Öldruck-Kontrollleuchte beim Anlassen des Motors aufleuchtet. In diesem Falle die Leerlaufdrehzahl erst überschreiten, wenn die Öldruck-Kontrollleuchte erloschen ist. Anderenfalls kann durch das Überschreiten der Leerlaufdrehzahl der Motor beschädigt werden.

16. Den alten Ölfilter und das Altöl vorschriftsmäßig entsorgen.

17. Bereich um die Ablassschraube und den Ölfilter auf Undichtigkeiten prüfen.

HINWEIS

Das Altöl und den Ölfilter vorschriftsmäßig entsorgen.

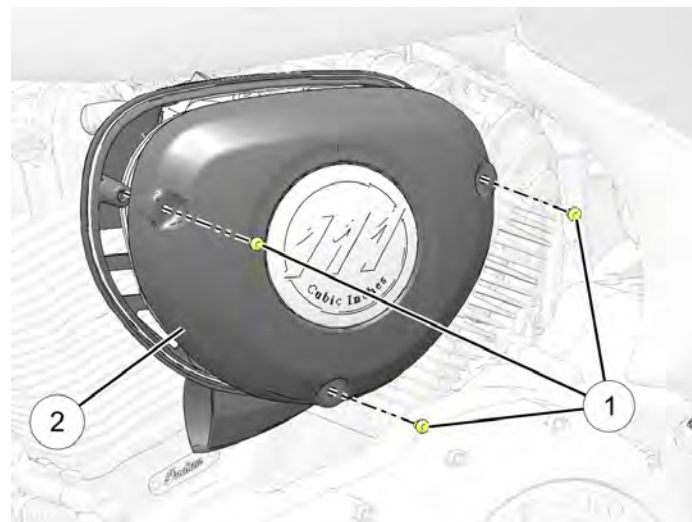
18. *CHIEFTAIN MODELLE/ROADMASTER*: Die Ölwechselintervall-Zeitählung im Kombiinstrument zurückstellen.

KRAFTSTOFFFILTER

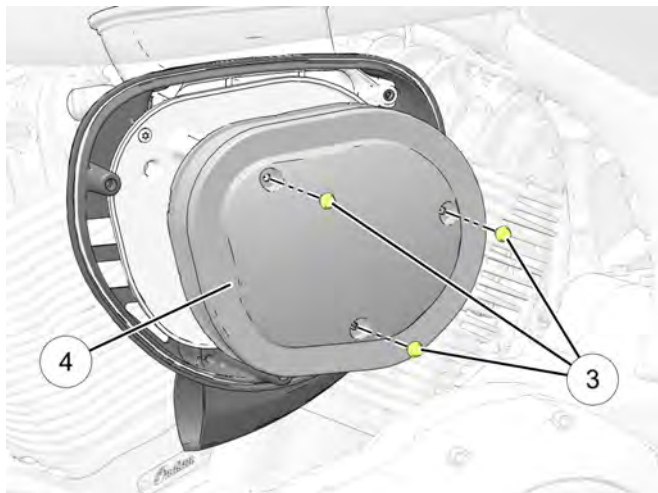
Der Kraftstofffilter ist an der elektrischen Kraftstoffpumpe im Inneren des Kraftstofftanks angebracht. Einen INDIAN MOTORCYCLE-Vertragshändler oder einen qualifizierten Händler wegen eines Ersatzteils aufsuchen.

LUFTFILTER

Das Luftfiltergehäuse befindet sich an der linken Seite des Motorrads. Bei ungewöhnlich nassen oder staubigen Betriebsbedingungen den Luftfilter häufig prüfen. Den Filter zu den in der Routinewartungstabelle auf Seite 97 angegebenen Intervallen wechseln.



1. Die Abdeckschraube des Luftfiltergehäusedeckels ① entfernen und den Deckel ② abnehmen.
2. Die drei Luftfilterschrauben ③ entfernen und die Luftfiltereinheit ausbauen.



3. Luftfilter herausnehmen ④.
4. Die Dichtungskontaktfläche an der Stützplatte reinigen.
5. Sicherstellen, dass die Dichtung des Luftfiltergehäusedeckels richtig in der Rille am äußeren Rand der Luftfilter-Stützplatte zu liegen kommt.
6. Die Luftfiltereinheit an die Stützplatte des Luftfiltergehäuses anlegen.

7. Die drei Schrauben eindrehen. Mit dem angegebenen Drehmoment anziehen.

DREHMOMENT

7 Nm (5 ft-lb)

8. Den Luftfilteraußendeckel wieder aufsetzen und die Schrauben eindrehen. Mit dem angegebenen Drehmoment anziehen.

DREHMOMENT

10 Nm (7,4 ft-lb)

HINWEIS

Wenn der Deckel zu lose sitzt oder der Filtereinsatz nicht korrekt eingebaut ist, kann Schmutz in den Motor gelangen und vorzeitige Motorabnutzung verursachen.

REINIGEN DES HINTEREN ANTRIEBSRIEMENS

HINWEIS

Die Antriebsriemenspannung nicht bei nassem oder heißem Riemen oder Antriebssystem prüfen oder einstellen. Anderenfalls stimmt die Einstellung nicht.

Säubern des Antriebsriemens erhöht die Haltbarkeit des Riemens und der Zahnräder und reduziert die Antriebstranggeräusche. Den Riemen bei jedem Reifenwechsel reinigen. Unter schmutzigen, staubigen oder mit starken Ablagerungen verbundenen Betriebsbedingungen den Riemen häufiger reinigen.

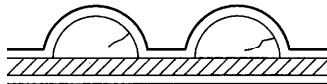
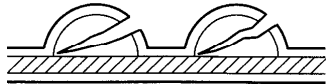
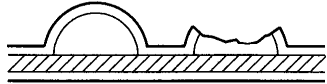
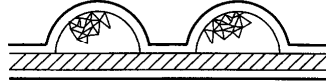
1. Einige Tropfen milden Spülmittels mit einer Tasse warmen Wassers mischen.
2. Den Riemen und die Zahnradzähne mit der Lauge und einer weichen Nylonbürste reinigen. Insbesondere in Eckenbereichen, in denen sich Straßenschmutz und Riemenabrieb ansammeln können, gründlich reinigen.
3. Den Riemen mit sauberem Wasser abspülen und gründlich trocknen.

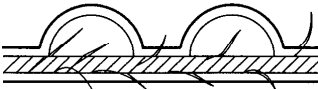
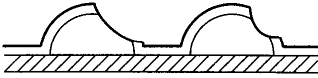

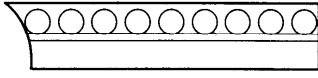
ZUSTAND DES HINTEREN ANTRIEBSRIEMENS

Den Zustand des hinteren Antriebsriemens zu den in der Routinewartungstabelle auf Seite 97 angegebenen Intervallen kontrollieren. Der Antriebsriemen muss ausgewechselt werden, wenn er rissig ist oder abgerissene Zähne aufweist. Ungeachtet seines Zustands ist der Antriebsriemen in regelmäßigen Zeitabständen auszuwechseln. Schlagen Sie im *INDIAN MOTORCYCLE-Werkstatthandbuch* nach oder wenden Sie sich an einen INDIAN MOTORCYCLE-Vertragshändler.

Wenn der Riemen durch Regen oder beim Waschen nass geworden ist oder wenn die Maschine innerhalb der letzten vier Stunden mit Betriebstemperatur gelaufen ist, VOR DER NÄCHSTEN Kontrolle der Riemenspannung 24 Stunden verstreichen lassen. Das Fahrzeug vor dem Messen der Riemenspannung auf Umgebungstemperatur abkühlen lassen.

BEURTEILUNG DES HINTEREN ANTRIEBSRIEMENVERSCHLEISSES

VERSCHLEISSANALYSE	RIEMENZUSTAND
Innere Risse in Zähnen (Haarrisse): Betrieb i. O., aber Zustand überwachen	
Äußere Risse an Zähnen: Riemen austauschen	
Fehlende Zähne: Riemen austauschen	
Leichte Absplitterungen (nicht schwerwiegend): Betrieb i. O., aber Zustand überwachen	

VERSCHLEISSANALYSE	RIEMENZUSTAND
Randschnur ausgefrant: Betrieb i. O., aber Zustand überwachen	
Hakenförmiger Verschleiß: Riemen austauschen	
Beschädigung durch Rollsplitt: Riemen austauschen, wenn Kante beschädigt ist	
Verschleiß an schräger Kante (nur Außenkante): Betrieb i. O., aber Zustand überwachen	

ANTRIEBSRIEMENSPIANNUNG

WICHTIG

Einstellungen des Antriebsriemens sollten von einer Indian-Vertragsniederlassung oder einem Techniker mit gleichwertigen Qualifikationen ausgeführt werden.

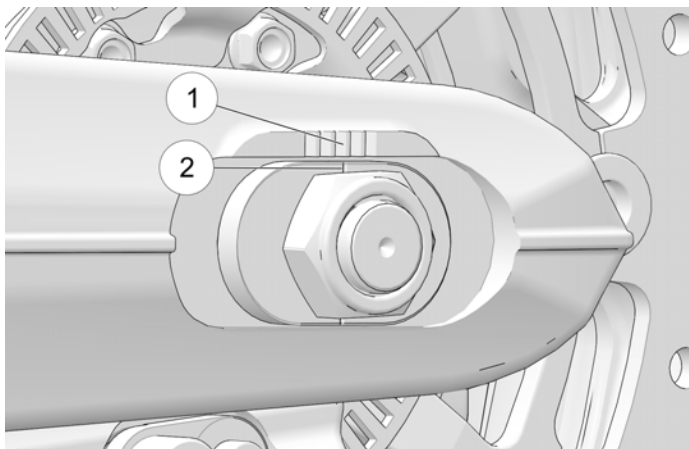
WICHTIG

Dieses Verfahren durchführen, um die korrekte Spannung *und* Ausrichtung des Riemens zu erzielen. Die Riemenspannung sollte vor der Spureinstellung eingestellt werden.

RIEMENSPIANNUNG

⚠️ WARNUNG

Ein nicht richtig gespannter Antriebsriemen kann zu Antriebstrangeräuschen und zur Beschädigung des Antriebsriemens führen, wodurch der Riemen ausfallen und der Fahrer die Kontrolle über das Motorrad verlieren kann.

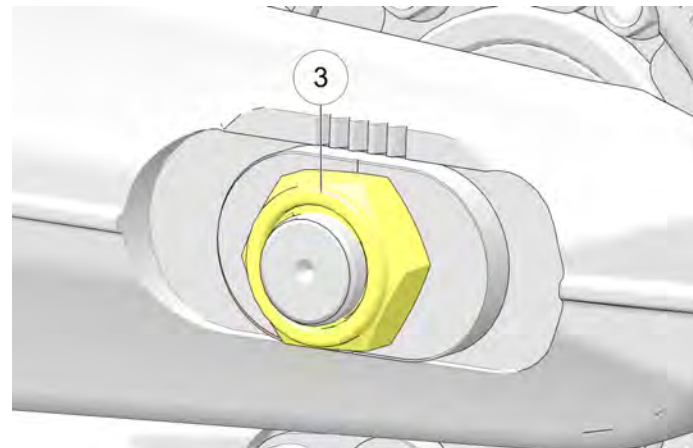


HINWEIS

Die Markierungen ① und ② dienen als Referenz für die anfängliche Spureinstellung. Die Markierungen beiderseits des Rades sollten sich ungefähr in der gleichen Position befinden.

1. Motorrad aufrecht stellen und das Vorderrad in einen Klemmständer einspannen.
2. Entfernen der Satteltaschen (sofern vorhanden).
3. Positionen der Einstellvorrichtung ① und ② notieren.

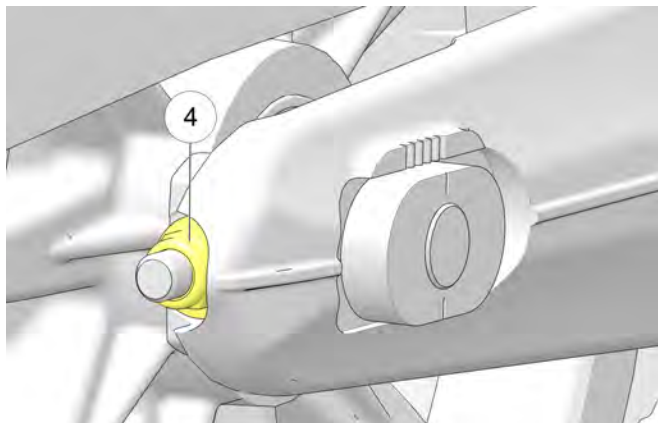
4. Den hinteren Teil des Motorrads anheben, sodass der Hinterreifen sich ungehindert drehen kann.
5. Achsmutter ③ lockern und **bei der Einstellung auf die EINSTELLUNGSSPEZIFIKATION anziehen.**



DREHMOMENT

Achsmutter-Drehmoment (**EINSTELLSPEZIFIKATION**):
Anfängliches Drehmoment: 20 Nm (15 ft-lb)

6. Einstellmutter auf der RECHTEN SEITE ④ drehen, um korrekte Riemenspannung zu erzielen.



RIEMENDURCHHANG	
Modell	Durchbiegung bei einer Kraft von 4,54 kg (10 lb)
Chief/Chief Dark Horse/Vintage	28 mm (1,1 in)
Springfield/Chieftain/Chieftain Dark Horse/Roadmaster	34 mm (1,3 in)

RIEMENAUSRICHTUNG

⚠️ WARNUNG

Ein nicht richtig ausgerichtetes Antriebsriemen kann zu Antriebsstrangeräuschen und zur Beschädigung des Antriebsriemens führen, wodurch der Riemen ausfallen und der Fahrer die Kontrolle über das Motorrad verlieren kann.

HINWEIS

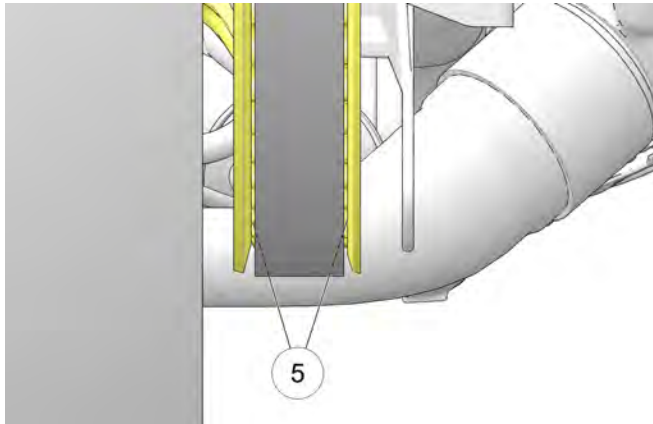
Um eine Änderung der Riemenspannung zu minimieren, die Einstellvorrichtung auf der LINKEN SEITE nur zum Vornehmen der endgültigen Riemenausrichtung verwenden.

1. Das Rad RÜCKWÄRTS drehen. Die Einstellvorrichtung auf der LINKEN SEITE festziehen, bis der Riemen sich im Zahnradflansch bei der Rückwärtsdrehung des Rades löst.

WICHTIG

Der Riemen sollte bei korrekter Ausrichtung ⑤ zur Mitte der Zahnradoberfläche verlaufen. Die Zahnradzähne sollten auf beiden Seiten des Antriebsriemens sichtbar sein.

2. Das Rad in VORWÄRTSRICHTUNG drehen und bestätigen, dass die Zahnradzähne weiterhin auf beiden Seiten des Antriebsriemens ⑤ sichtbar sind.



3. Ggf. die Achsmutter und die Einstellvorrichtung auf der LINKEN SEITE lösen, bis der Riemen sich gerade vom rechten Flansch bewegt und bei Vorwärtsraddrehung zur Mitte des Kettenradflansches verläuft.

HINWEIS

Evtl. muss die Achsmutter gelöst und gegen das linke Ende der Achse gestoßen werden, um sicherzustellen, dass sie sich beim Lockern der Einstellvorrichtung nach vorne bewegt. Die Achsmutter muss vor dem Fortfahren wieder auf die EINSTELLUNGSSPEZIFIKATION angezogen werden.

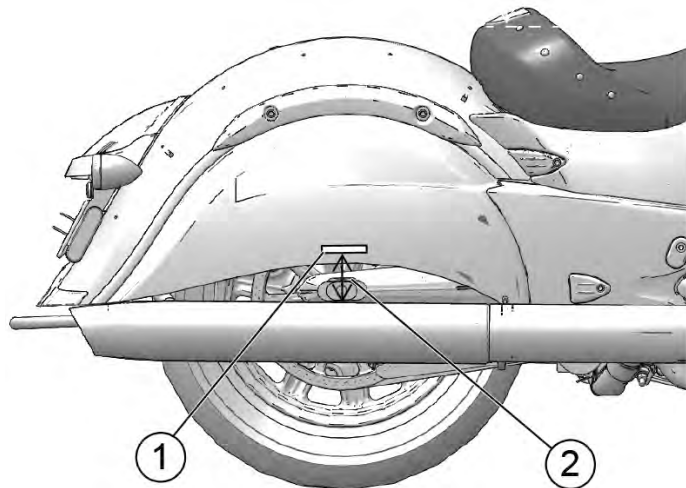
4. Die Spureinstellung des Hinterrads ist zufriedenstellend, wenn der Antriebsriemen auf dem Kettenrad bei Vorwärts- und Rückwärtsraddrehung zentriert bleibt. Die Zahnradzähne sollten von beiden Seiten des Antriebsriemens sichtbar sein.
5. Sicherstellen, dass die Antriebsriemenspannung weiterhin der Spezifikation entspricht.
6. Hinterachsmutter auf die ENDGÜLTIGE Spezifikation festziehen.

DREHMOMENT

Achsmutter-Drehmoment (**ENDGÜLTIGES ANZIEHEN**):
Endgültiges Drehmoment: 88 Nm (65 ft-lb)

7. Durch mehrmaliges Betätigen des Hinterradbremspedals die Bremsbeläge an der Bremsscheibe zentrieren.
8. Bestätigen, dass sich das Rad reibungslos und ungehindert und ohne Spiel dreht, wenn das Bremspedal losgelassen wird.

PRÜFEN DER STOSSDÄMPFER-VORSPANNUNG HINTEN (FAHRHÖHE)



Die Vorspannungseinstellung des Hinterradstoßdämpfers regelmäßig kontrollieren. Wenn die Fahrhöhe nicht den Vorgaben entspricht, die Vorspannung so nachjustieren, dass sich die Maschine am bequemsten anfühlt und die richtige Bodenfreiheit erzielt wird.

1. Reifendruck kontrollieren und ggf. korrigieren. Siehe Seite 145.
2. Motorrad in aufrechter Stellung sichern, indem das Vorderrad in einen Klemmständer eingespannt wird.

3. Die rechte Satteltasche (sofern eingebaut) ausbauen.
4. Ein Stück Klebeband ① auf dem hinteren Schutzblech direkt über der Mitte der Hinterachse aufkleben.
5. Das Motorrad mit einer geeigneten Hebevorrichtung so weit anheben, dass der Hinterradstoßdämpfer komplett ausgefahren ist.
6. Den Abstand ② (*in Millimeter*) zwischen der Mitte der Hinterachse und dem unteren Rand des Klebebands messen. Das Ergebnis als Maß „M1“ notieren.
7. Motorrad absetzen und Hebevorrichtung entfernen.
8. Das Motorrad wie beabsichtigt beladen. Die Motorradkleidung anziehen, das Motorrad aufrichten und auf dem Fahrersitz Platz nehmen. Sofern die Absicht besteht, einen Sozius mitzunehmen, diesen in voller Montur auf dem Soziussitz Platz nehmen lassen.
9. Von einem Helfer den Abstand an der gleichen Stelle messen lassen. Das Ergebnis als Maß „M2“ notieren.
10. M2 von M1 subtrahieren. Das Ergebnis ist der gemessene Fahrerdurchhang. ($M1 - M2 = \text{Durchhang}$). Die Vorspannung den Erfordernissen entsprechend einstellen.

EMPFOHLENER DURCHHANG DER FEDERUNG		
Alle Modelle	45 mm	1 3/4 (1,75 in)

STOSSDÄMPFER-LUFTDRUCK (FAHRHÖHE) EINSTELLEN

ACHTUNG

Bei Verwendung von Druckluft steigt der Luftdruck im Stoßdämpfer SEHR schnell an. Augen- und Gesichtsschutz tragen.

Zur Erhöhung des Fahrkomforts sowie zur Gewährleistung ausreichender Bodenfreiheit den Druck in den Hinterradstoßdämpfern einstellen. Siehe Druckangabe auf dem Schild an der Innenseite der linken Seitenverkleidung. Die Angaben auf dem Schild sind empfohlene Druckeinstellungen für verschiedene angenommene Zuladungen. Abgesehen von der Einstellung des Stoßdämpfer-Luftdrucks muss die tatsächliche und die einzustellende Stoßdämpfervorspannung (Fahrhöhe) im konkreten Fall stets anhand der tatsächlichen Zuladung ermittelt werden.

Richtlinien für die Einstellung:

- Motorrad mit heruntergeklapptem Seitenständer auf fester, ebener Fläche abstellen. Absteigen (auch Sozius) und sämtliches Gepäck abladen.
- Im Stoßdämpfer einen Druck von 1034 kPa (150 psi) NICHT überschreiten.
- INDIAN MOTORCYCLE-Luftpumpe mit Druckmesser (Teile-Nr. PV-48909) verwenden. Die Anweisungen auf den folgenden Seiten befolgen.

Steht die empfohlene Luftpumpe nicht zur Verfügung, einen Druckmesser sowie eine Druckluftquelle mit einem maximalen Leitungs- und Messdruck von 1034 kPa (150 psi) verwenden. Den verwendeten Druckmesser nach dem Messen rasch abziehen, damit möglichst wenig Luft entweicht. Bei jeder Druckprüfung ist ein Druckverlust von etwa 34 kPa (5 psi) einzukalkulieren. *Nur eine trockene Luftquelle verwenden*, z. B. eine Anlage mit Wasserabscheider oder Leitungstrockner, um das Eindringen von Feuchtigkeit in den Stoßdämpfer zu verhindern.

MODELLE MIT STANDARDSTOSSDÄMPFERN

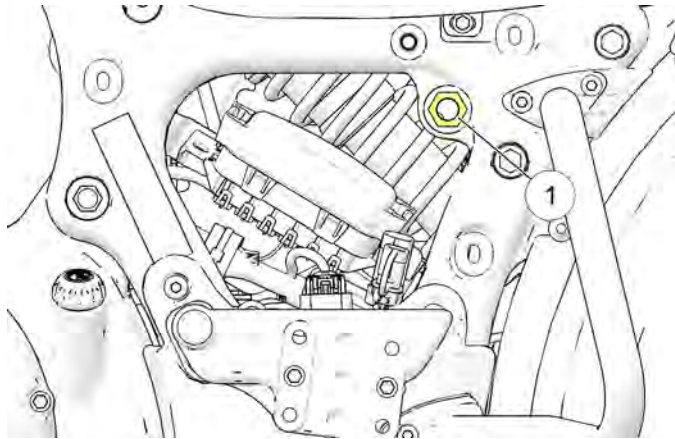
EINSTELLEN DER LUFTFEDERUNG				
GESAMTGEWICHT LADUNG UND PERSON (EN) (kg [lb])	LUFTDRUCK (kPa [psi])			MAXIMALDRUCK: 1034 kPa (150 psi)
	OHNE HECKKOFFER	LEDERHECKKOFFER	LAKKierter Heckkoffer	
0	0	0	0	DER DRUCK MUSS AN DIE GESAMTZULADUNG EINSCHLIESSLICH FAHRER UND SOZIUS ANGEPASST WERDEN. VOR DEM EINSTELLEN BZW. PRÜFEN DES STOSSDÄMPFERDRUCKS MÜSSEN FAHRER UND SOZIUS ABSTEIGEN. GESAMTE ZULADUNG ABNEHMEN! GEWÜNSCHTEN DRUCK BEI UNBELADENEM, AUF DEM SEITENSTÄNDER RUHENDEM MOTORRAD EINSTELLEN.
68 (150)	0	0	0	
79 (175)	0	0	69 (10)	
91 (200)	0	69 (10)	159 (23)	
102 (225)	69 (10)	159 (23)	207 (30)	
113 (250)	159 (23)	207 (30)	262 (38)	
125 (275)	207 (30)	262 (38)	331 (48)	
136 (300)	262 (38)	331 (48)	414 (60)	
147 (325)	331 (48)	414 (60)	490 (71)	
159 (350)	414 (60)	490 (71)	586 (85)	
170 (375)	490 (71)	586 (85)	689 (100)	
181 (400)	586 (85)	689 (100)	841 (122)	
193 (425)	689 (100)	841 (122)	924 (134)	
204 (450)	841 (122)	924 (134)	1000 (145)	
215 (475)	924 (134)	1000 (145)	Nicht zutreffend	
227 (500)	1000 (145)	Nicht zutreffend	Nicht zutreffend	

MODELLE MIT NIEDRIGEM STOSSDÄMPFERDRUCK

EINSTELLEN DER LUFTFEDERUNG			
GESAMTGEWICHT LADUNG UND PERSON (EN) (kg [lb])	LUFTDRUCK (kPa [psi])		MAXIMALDRUCK: 1034 kPa (150 psi)
	OHNE HECKKOFFER	LACKIERTER HECKKOFFER	
0	0	0	DER DRUCK MUSS AN DIE GESAMTZULADUNG EINSCHLIESSLICH FAHRER UND SOZIUS ANGEPASST WERDEN. VOR DEM EINSTELLEN BZW. PRÜFEN DES STOSSDÄMPFERDRUCKS MÜSSEN FAHRER UND SOZIUS ABSTEIGEN. GESAMTE ZULADUNG ABNEHMEN! GEWÜNSCHTEN DRUCK BEI UNBELADENEM, AUF DEM SEITENSTÄNDER RUHENDEM MOTORRAD EINSTELLEN.
68 (150)	0	0	
79 (175)	0	69 (10)	
91 (200)	0	117 (17)	
102 (225)	69 (10)	166 (24)	
113 (250)	117 (17)	310 (45)	
125 (275)	166 (24)	448 (65)	
136 (300)	221 (32)	586 (85)	
147 (325)	276 (40)	669 (97)	
159 (350)	359 (52)	758 (110)	
170 (375)	462 (67)	820 (119)	
181 (400)	565 (82)	876 (127)	
193 (425)	676 (98)	938 (136)	
204 (450)	786 (114)	1000 (145)	
215 (475)	896 (130)	Nicht zutreffend	
227 (500)	1000 (145)	Nicht zutreffend	

STOSSDÄMPFER- LUFTDRUCKEINSTELLVERFAHREN

1. Motorrad mit heruntergeklapptem Seitenständer auf fester, ebener Fläche abstellen. Absteigen (auch Sozius) und sämtliches Gepäck abladen.
2. Die linke Seitenverkleidung ausbauen. Kappe vom Luftanschlusstück ① nehmen.



3. Den empfohlenen Luftdruck für den hinteren Stoßdämpfer feststellen. Siehe Druckangabe auf dem Schild an der Innenseite der linken Seitenverkleidung.
4. Das Schlauchendstück des empfohlenen Messgeräts fest am Druckluftanschlusstück anbringen. Druckwert auf der Skala ablesen.

5. Durch Drücken auf den Ablassknopf am Druckmesser kann der Luftdruck *gesenkt werden*. Luft in kleinen Schritten ablassen, bis der gewünschte Druck erreicht ist.
6. Um den Druck zu *erhöhen*, mit dem Handgriff pumpen, bis der Druck auf den gewünschten Wert ansteigt.

⚠ ACHTUNG

Im Stoßdämpfer einen Druck von 1034 kPa (150 psi) NICHT überschreiten.

7. Den Schlauch von dem Luftanschlusstück abnehmen und die Kappe wieder aufsetzen.

TIPP

Bei jeder Druckprüfung ist ein Druckverlust von etwa 34 kPa (5 psi) einzukalkulieren.

8. Zur Kontrolle der eingestellten Vorspannung die Vorspannungsprüfung nochmals durchführen. Siehe Seite 126.

SCHWINGEN-/HINTERACHSPRÜFUNG

1. Auf dem Fahrersitz Platz nehmen und die Hinterradfederung mehrmals langsam auf- und abschwingen lassen. Sicherstellen, dass die Hinterradaufhängung sich frei bewegt und nicht klemmt. Auf abnormale Geräusche achten.
2. Das Motorrad so anheben und abstützen, dass das Hinterrad knapp über dem Boden schwebt. Siehe Seite 169.

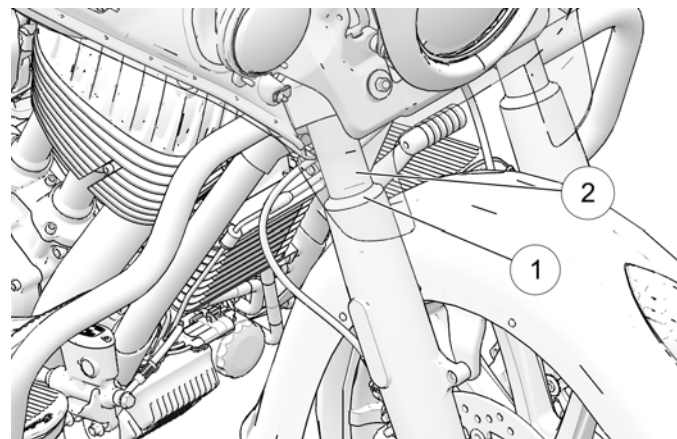
ACHTUNG

Sicherstellen, dass das Motorrad im angehobenen Zustand stabilisiert ist. Wenn das Motorrad umkippt bzw. herabfällt, besteht Verletzungsgefahr.

3. Das Hinterrad anfassen und versuchen, das Rad hin und her zu bewegen. Wenn am vorderen Ende der Schwinge oder im Achsbereich Spiel festzustellen ist, das Motorrad vom Händler warten lassen.
4. Das Hinterrad im Leerlauf langsam drehen. Wenn sich das Rad nicht reibungsfrei dreht, Händler zur Wartung aufsuchen.

PRÜFUNG DER VORDERRADGABEL UND -FEDERUNG

1. Das Motorrad auf dem Seitenständer ruhen lassen und die Vorderradgabeln prüfen. Wenn am Außenrohr Gabelöl festzustellen ist, *das Motorrad nicht fahren*. Vor der nächsten Inbetriebnahme Motorrad vom Händler warten lassen. Wenn im Bereich der Gabeldichtungen ① oder der Innenrohre ② Gabelöl festzustellen ist, die Gabeldichtungen auswechseln.



2. Die Gabelrohre von Insekten, Teer oder Schmutzablagerungen reinigen, um vorzeitigen Dichtungsverschleiß bzw. Lecks zu vermeiden. Die Außenflächen der Tauchrohre auf Kratzer oder Beschädigungen durch Fremdkörper kontrollieren.

3. Das Motorrad besteigen und dieses in die aufrechte Position bringen. Vorderradbremse betätigen und Lenker mehrmals kraftvoll nach unten drücken. Die Vorderradfederung muss reibungslos und geräuschlos reagieren.
4. Der Zustand und der Füllstand des Gabelöls beeinflussen die Funktion der Vorderradfederung und den Verschleiß der Innenteile. Das Gabelöl zu den empfohlenen Zeiten wechseln. Hierzu wird Spezialwerkzeug benötigt. Schlagen Sie im *INDIAN MOTORCYCLE-Werkstatthandbuch* nach oder wenden Sie sich an einen INDIAN MOTORCYCLE-Vertragshändler.
3. Vorderrad gerade nach vorne richten. Vorderradgabel in der Nähe der Vorderachse anpacken und versuchen, das Rad nach vorne und hinten zu bewegen. Wenn am Lenkkopf ein Vorwärts-Rückwärts-Spiel festzustellen ist, das Motorrad vom Händler warten lassen.
4. Wenn die Lenkung reibt, sich rau oder ungleichmäßig anfühlt, oder wenn der Lenkerschaft Spiel aufweist, einen Händler zur Wartung aufsuchen.
5. Vorderrad drehen und auf reibungslose Rotation der Vorderradlager prüfen. Sollten die Radlager reiben oder ungewöhnliche Geräusche verursachen, einen Händler zur Wartung aufsuchen.
6. Lenker bis zum Anschlag nach rechts oder links einschlagen und gegen den Anschlag halten. Versuchen, das Vorderrad seitwärts hin und her zu schwenken. Falls Spiel festzustellen ist, einen Händler zur Wartung aufsuchen.

LENKKOPFPRÜFUNG

1. Das Motorrad so anheben und aufbocken, dass der Vorderreifen knapp über dem Boden schwebt. Siehe Abschnitt „Anheben des Motorrads“.

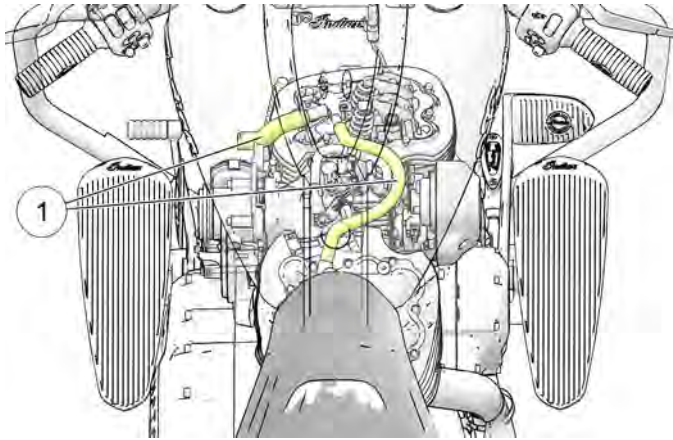
ACHTUNG

Sicherstellen, dass das Motorrad im angehobenen Zustand stabilisiert ist. Wenn das Motorrad umkippt bzw. herabfällt, besteht Verletzungsgefahr.

2. Den Lenker von Anschlag zu Anschlag schwenken. Die Bewegung muss stoßfrei erfolgen, darf aber nicht lose erscheinen. Elektrische Kabel, Schläuche und Seilzüge dürfen die Lenkerbewegungen nicht behindern.

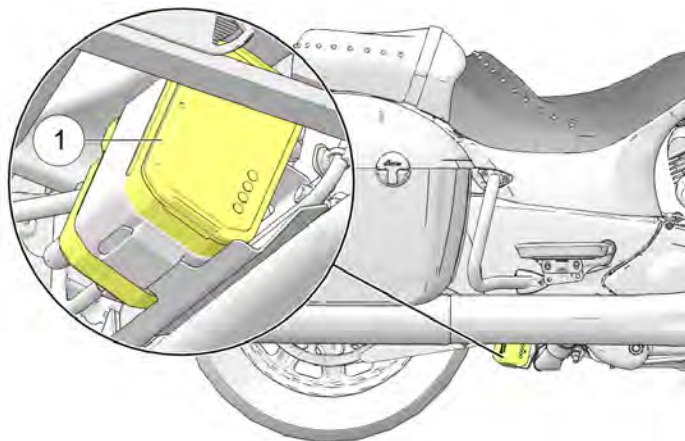
KURBELGEHÄUSE- ENTLÜFTUNGSSCHLÄUCHE

Beide Entlüftungsschläuche über ihre gesamte Länge und an beiden Enden prüfen. Sicherstellen, dass sie nicht verstopft, eingeknickt, rissig oder auf sonstige Weise beschädigt sind. Abgenutzte bzw. beschädigte Schläuche austauschen.



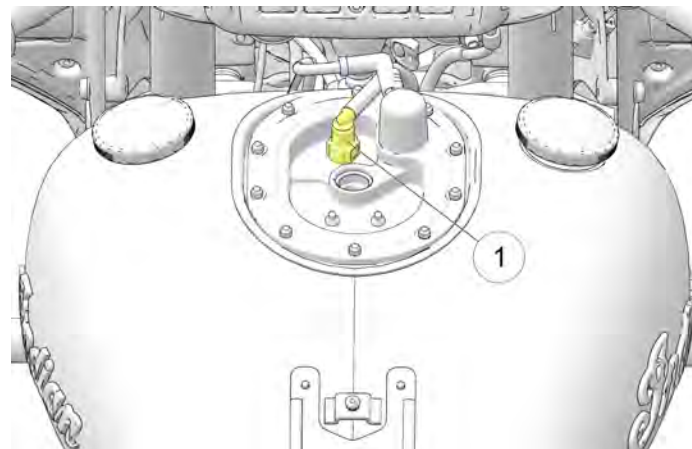
KRAFTSTOFFDUNSTRÜCKHALTESYSTEM (MODELLE FÜR KALIFORNIEN UND INTERNATIONALE MODELLE)

1. Alle Schläuche und Anschlüsse des Kraftstoffdampf-Rückhaltesystems prüfen. Sicherstellen, dass alle Anschlüsse vollständig sitzen.
2. Der Aktivkohlefilter ① befindet sich unter dem hinteren Schutzblech. Sicherstellen, dass er vollständig auf der Halterung sitzt.
3. Festen Sitz der Anschlüsse am Aktivkohlefilter prüfen. Die vom Tank kommende Entlüftungsleitung muss an dem Anschluss mit der Aufschrift „TANK“ angeschlossen sein. Die Spülleitung muss an dem Anschluss mit der Aufschrift „PURGE“ angeschlossen sein.



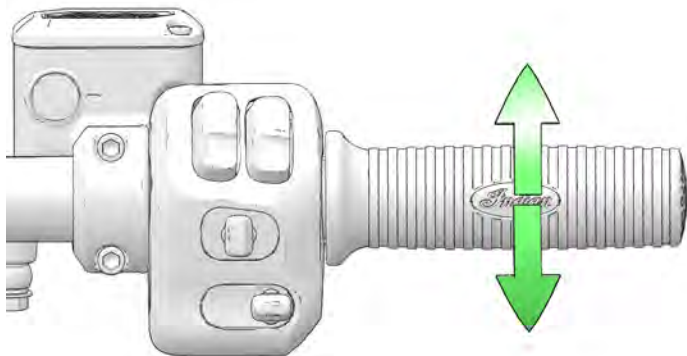
BESTANDTEILE DER KRAFTSTOFFANLAGE

1. Die Kraftstoffschläuche auf Risse und sonstige Schäden prüfen.
2. Die Schlauchanschlüsse am Kraftstofftank ① und am Kraftstoffverteilerrohr auf Feuchtigkeit und auf von Undichtigkeiten herrührende Flecken prüfen. Der Tankanschluss für die Kraftstoffleitung befindet sich unterhalb der Tankkonsole.
3. Die Kraftstoffanlage steht unter Druck. Deshalb ist bei der Prüfung und Wartung der Kraftstoffanlage Vorsicht geboten. Schlagen Sie im *INDIAN MOTORCYCLE-Werkstatthandbuch* nach oder wenden Sie sich an einen INDIAN MOTORCYCLE-Vertragshändler.



GASZUGPRÜFUNG

1. Bei ABGESCHALTETEM Motor den Gasdrehgriff bis in Vollgasstellung drehen und dann loslassen. Er muss sich ausgehend von der Ruhestellung bis zur Vollgasposition reibungslos drehen lassen. Wenn er freigegeben wird, muss er schnell in seine Ausgangsstellung zurückkehren.
2. Wenn sich das Gas nicht reibungslos bedienen lässt oder der Gasdrehgriff nicht ordnungsgemäß in seine Ausgangsstellung zurückkehrt, den Gasmechanismus warten. Schlagen Sie im *INDIAN MOTORCYCLE-Werkstatthandbuch* nach oder wenden Sie sich an einen INDIAN MOTORCYCLE-Vertragshändler.



SCHMIEREN DES SEITENSTÄNDERS

Die Seitenständerbuchse regelmäßig schmieren. Zur Prüfung des Seitenständers siehe Seite 78.

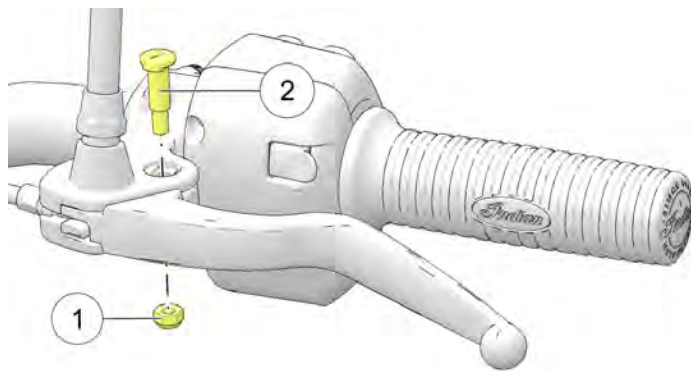
SPIEL DES MECHANISCHEN KUPPLUNGSHEBELS

1. Vor dem Messen des Kupplungshebelspiels den Lenker in die Stellung für ein gerades Vorwärtsfahren bringen.
2. Die Kupplungszug-Einstellmutter befindet sich unten am Kupplungsdeckel am Motor. Gegenmutter lockern.
3. Den Seilzugspanner einwärts bzw. auswärts drehen, bis der Kupplungshebel gemessen am Kupplungshebel ein Spiel von 0,5–1,5 mm hat.
4. Seilzug weiter festhalten und die Einstell-Sicherungsmutter fest am Seilzugspanner anziehen.
5. Sicherstellen, dass der Sicherheitsschalter ordnungsgemäß ausgelöst wird. Bei eingelegtem Gang und freigegebenem Kupplungshebel darf der Motor nicht anspringen. Den Kupplungssicherheitsschalter nie durch Versuch des Starts des Motorrads bei eingelegtem Gang testen, außer das Hinterrad ist vom Boden abgehoben.

TIPP

Der Anlassersperrschalter kann den Kupplungssicherheitsschalter nur aktivieren, wenn das Kupplungshebelspiel korrekt eingestellt ist.

SCHMIEREN DES MECHANISCHEN KUPPLUNGSEBELS



1. Die Kupplungszug-Einstellmutter befindet sich unten am Kupplungsdeckel am Motor. Gegenmutter lockern.
2. Den Seilzugspanner so weit wie möglich nach innen drehen, sodass der Hebel maximales Spiel hat.
3. Schraube ① und Stift ② aus dem Kupplungshebel ausbauen. Kupplungsseilzug aus dem Kupplungshebel aushängen.

4. Alte Schmierfettreste und Schmutz vom Hebel und aus dem Gehäuse entfernen. Den Kupplungshebel und den Stift mit Molybdänfett oder Mehrzweckfett schmieren.

HINWEIS

Während des Einbaus des Hebels auf den internen Kupplungsschalter achten. Bei einer unsachgemäßen Montage kann dieser Schalter beschädigt werden.

5. Den Kupplungszug wieder einhängen. Schraube und Stift wieder einbauen.
6. Das Kupplungshebelspiel einstellen. Siehe Seite 134.
7. Einstellmutter anziehen.

SCHMIEREN DES SEILZUGS DER MECHANISCHEN KUPPLUNG

Die Gaszugenden zu den in der Routinewartungstabelle ab Seite 97 empfohlenen Intervallen schmieren.

HINWEIS

Die äußeren Gehäuse wurden werksseitig gefettet. Jede weitere Schmierung würde sich negativ auf die Seilzugfunktion auswirken.

Den richtigen Verlauf und die reibungslose Bewegung prüfen. Das äußere Gehäuse auf Beschädigungen prüfen. Die freiliegenden Seilzugpartien auf ausgefranzte, geknickte oder korrodierte Stellen kontrollieren. Schadhafte, festhängende und schlecht reagierende Seilzüge austauschen.

1. Den Seilzug aus dem Kupplungshebel sowie am Primärtriebsgehäuse aushängen.
2. Die Plomben an den Enden des Seilzugs mit Mehrzweckfett schmieren.
3. Kupplungsgabelkopf/Drehgelenk schmieren.
4. Den Seilzug wieder anbringen und das Spiel nach Bedarf einstellen.

BREMSSCHLÄUCHE/-ANSCHLÜSSE

Alle Bremsschläuche und -anschlüsse auf Feuchtigkeit oder Flecken von ausgetretener bzw. eingetrockneter Bremsflüssigkeit kontrollieren. Undichte Anschlüsse festziehen bzw. schadhafte Komponenten bei Bedarf austauschen. Schlagen Sie im *INDIAN MOTORCYCLE-Werkstatthandbuch* nach oder wenden Sie sich an einen INDIAN MOTORCYCLE-Vertragshändler.

HINTERRADBREMSPEDAL

1. Die Drehgelenkbuchse zu den in der Routinewartungstabelle ab Seite 97 empfohlenen Intervallen schmieren. Außerdem immer dann schmieren, wenn der Hebel sich nicht mehr frei bewegt. Mehrzweckfett verwenden.
2. Die Bremsbeläge gemäß Anweisung im Abschnitt Bremsbeläge prüfen.

VORSICHTSHINWEISE FÜR DEN UMGANG MIT BREMSFLÜSSIGKEIT



Wird eine falsche Flüssigkeit verwendet oder gelangen Luftblasen oder Verunreinigungen in das Flüssigkeitssystem, können Dichtungen der Anlage beschädigt oder Störungen hervorgerufen werden, die Unfälle mit schweren oder sogar tödlichen Verletzungen nach sich ziehen. Nur Bremsflüssigkeit des Typs DOT 4 aus einem versiegelten Behälter verwenden.

Die Vorderradbremse nicht betätigen, solange der Deckel des Flüssigkeitsbehälters geöffnet ist. Anderenfalls kann Flüssigkeit aus dem Behälter fließen und Luft in das Flüssigkeitssystem gelangen. Luft in den Bremsleitungen kann zum Versagen der Bremsen führen.

Ein überfüllter Flüssigkeitsbehälter kann bewirken, dass die Bremsbeläge schleifen oder die Bremsen blockieren. Schwere oder tödliche Verletzungen sind die mögliche Folge. Die Bremsflüssigkeit immer auf dem empfohlenen Füllstand halten. Nicht überfüllen.

HINWEIS

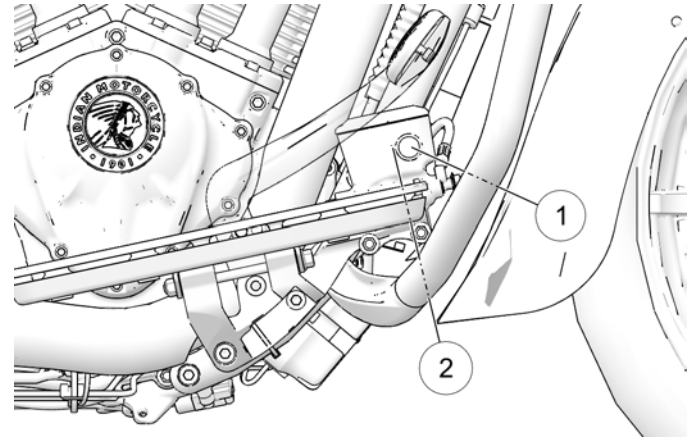
Bremsflüssigkeit beschädigt Lackflächen und Kunststoffteile. Verschüttete Bremsflüssigkeit sofort mit Wasser und mildem Spülmittel beseitigen.

HINTERRAD-BREMSFLÜSSIGKEIT

Die Bremsflüssigkeit zu den in der Routinewartungstabelle auf Seite 96 empfohlenen Intervallen wechseln. Zum Nachfüllen stets einen frischen, noch nicht geöffneten Bremsflüssigkeitsbehälter verwenden. Stets die empfohlene Flüssigkeit verwenden. Siehe Seite 190.

1. Das Motorrad in aufrechter Position auf ebenem Untergrund aufstellen.
2. Der Bremsflüssigkeitsbehälter der Hinterradbremse befindet sich nahe dem Hinterradbremspedal. Den Behälter von der rechten vorderen Seite des Fahrzeugs aus kontrollieren.
3. Den Flüssigkeitsbehälter und den Bereich um den Behälterdeckel mit einem sauberen Lappen abwischen.
4. Bei zu niedrigem Flüssigkeitsstand die Bremsbeläge gemäß Anweisung auf Seite 140 kontrollieren. Sind die Bremsbeläge noch nicht über die Verschleißgrenze hinaus abgenutzt, die Bremsanlage auf Undichtigkeiten prüfen.

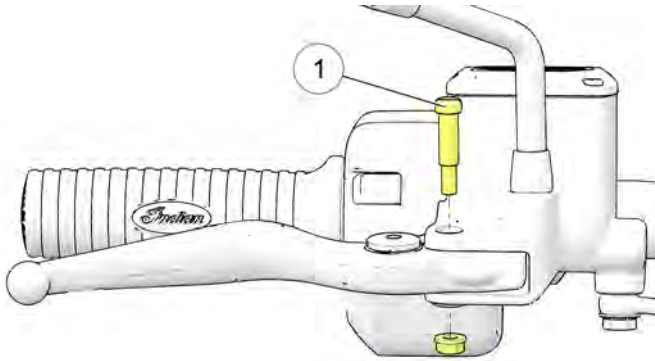
5. Deckel und Membran ausbauen. Der Flüssigkeitsstand muss sich an oder über der Minimalmarkierung ② des Behälters ① befinden. Nach Bedarf Bremsflüssigkeit nachfüllen. *Nicht überfüllen.*



6. Deckel und Membran wieder einbauen.
7. Verschüttete Flüssigkeit aufwischen. Die Umgebung der Schläuche, der Anschlüsse, des Behälters und der Bremssättel auf Anzeichen von Bremsflüssigkeitslecks prüfen.

VORDERRADBREMSHEBEL

1. Den Gelenkzapfen ① und die Bremshebel-Gelenkpunkte zu den in der Routinewartungstabelle ab empfohlenen Zeitintervallen schmieren. Außerdem immer dann schmieren, wenn der Hebel sich nicht mehr frei bewegt. Mehrzweckfett verwenden.



2. Die Bremsbeläge gemäß Anweisung auf Seite 140 prüfen.

DREHMOMENT

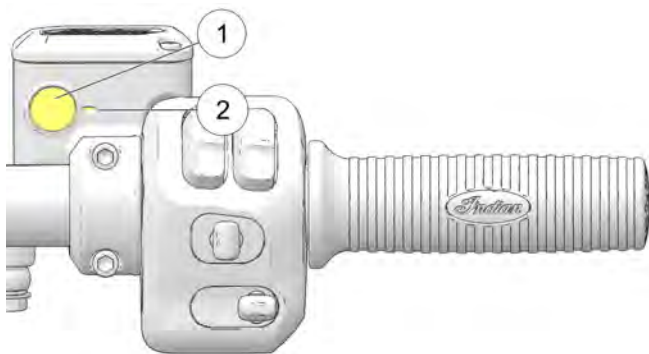
Gelenkzapfen: 6,6 Nm (4,9 ft-lb)

VORDERRAD-BREMSFLÜSSIGKEIT

Die Bremsflüssigkeit zu den in der Routinewartungstabelle empfohlenen Zeitintervallen wechseln. Nicht versuchen die Flüssigkeit des Antiblockiersystems zu wechseln. Bitte hierzu einen Händler aufsuchen. Zum Nachfüllen stets einen frischen, noch nicht geöffneten Bremsflüssigkeitsbehälter verwenden. Stets die empfohlene Flüssigkeit verwenden. Siehe Seite 190.

1. Das Motorrad in aufrechter Position auf ebenem Untergrund aufstellen. Den Lenker so drehen, dass der Flüssigkeitsbehälter waagrecht liegt. Den Flüssigkeitsbehälter und den Bereich um den Behälterdeckel mit einem sauberen Lappen abwischen.
2. Bei zu niedrigem Flüssigkeitsstand die Bremsbeläge gemäß Anweisung auf Seite 140 kontrollieren. Sind die Bremsbeläge noch nicht über die Verschleißgrenze hinaus abgenutzt, die Bremsanlage auf Undichtigkeiten prüfen.
3. Zum Nachfüllen von Flüssigkeit die Behälterdeckelschrauben entfernen. Deckel und Membran ausbauen.

4. Der Flüssigkeitsstand muss sich an oder über der Minimalmarkierung ① des Schauglases ② befinden. Nach Bedarf Bremsflüssigkeit nachfüllen. *Nicht überfüllen.*



5. Die Membran wieder einsetzen, den Deckel aufsetzen und die Schrauben eindrehen.

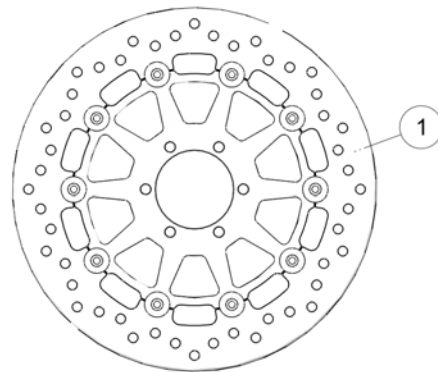
DREHMOMENT

1,4 Nm (13 in-lb)

6. Verschüttete Flüssigkeit aufwischen. Den Bereich um die Schläuche und Anschlüsse, den Behälter und die Bremsattel auf Anzeichen von Bremsflüssigkeitslecks prüfen. Schläuche auf Alterungserscheinungen kontrollieren.

PRÜFUNG UND REINIGUNG DER BREMSSCHEIBEN

1. Die Bremsscheiben ① auf Kerben, Kratzer, Risse und sonstige Beschädigungen prüfen. Die Dicke der Bremsscheiben an mindestens vier verschiedenen Stellen des Umfangs messen. Ist eine Bremsscheibe an der dünnsten Stelle auf die Mindeststärke abgenutzt, oder ist eine Bremsscheibe beschädigt, muss sie vom Händler ersetzt werden.



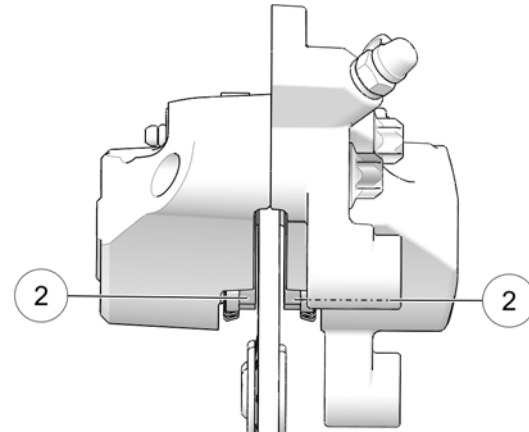
HINWEIS

Mindeststärke: Vorne: 4,5 mm, hinten: 6,5 mm

2. Wenn beim Bremsen aufgrund von Schmutz oder Staub leichte Quietschgeräusche zu hören sind, die Brems Scheiben reinigen. Bremsenreiniger auf einen sauberen Lappen geben und die Brems Scheiben abwischen. Der Bremsenreiniger darf NICHT auf Lack- oder Kunststoffflächen gelangen. Alle Sicherheitshinweise auf der Verpackung lesen.

BREMSBELÄGE

Alle Bremsbeläge beiderseits der Vorderradbremsscheibe prüfen. Alle Bremsbeläge beiderseits der Hinterradbremsscheibe prüfen. Wenn die dünnste Stelle des Belags ② auf 1,0 mm abgetragen ist, die Bremsbeläge erneuern. Zur Erneuerung der Bremsbeläge den Vertragshändler aufsuchen.



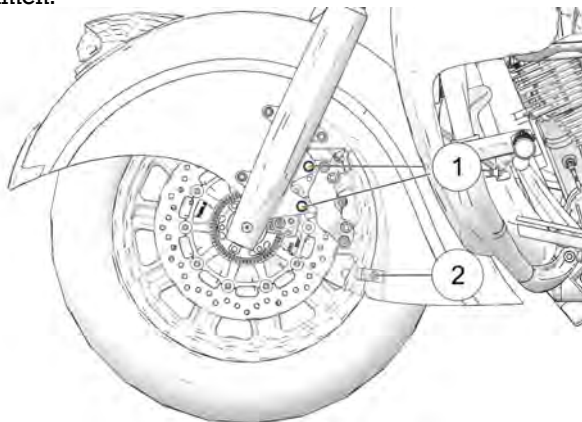
HINWEIS

Neu eingebaute Bremsbeläge zunächst bis zu 500 km (250 mi) im Stadtverkehr einfahren (nicht auf Fernstraßen), damit sich die Bremsbeläge an die Brems Scheiben anpassen können. Bremsen dabei häufig benutzen. Während dieser Zeit ist die Bremswirkung etwas reduziert. Nur in Notfällen scharf bremsen! Die Bremsleistung nimmt während dieser Einfahrzeit allmählich zu.

Beim Prüfen der Bremsbelagdicke auch alle Bremssättel auf Feuchtigkeit oder Flecken von ausgetretener oder eingetrockneter Bremsflüssigkeit kontrollieren. Sind Anzeichen austretender Bremsflüssigkeit festzustellen, das Fahrzeug nicht fahren. Einen Händler zur Wartung aufsuchen.

ÜBERPRÜFUNG DES VORDERRADBREMSBELAGS

1. Die beiden Hutmutter (falls vorhanden) ① und die Schraube ausbauen, mit denen die Bremssattel-Abdeckungen ② befestigt sind. Die Abdeckungen abnehmen.



2. Einen Inspektionsspiegel vor den Bremssattel halten und den Bremsbelag begutachten.
3. Die Bremssattel-Abdeckungen wieder anbringen (falls vorhanden).

DREHMOMENT

Hutmuttern ①: 24 Nm (18 ft-lb)

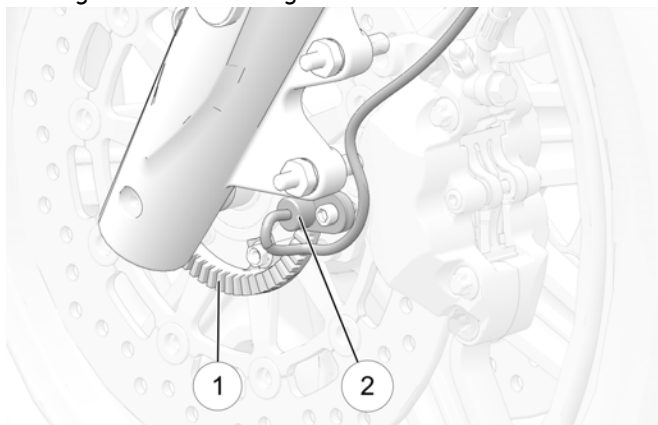
Bremssattel-Abdeckschraube ②: 9,5 Nm (84 in-lb)

ÜBERPRÜFEN DES HINTERRADBREMSBELAGS

1. Motor auf dem Seitenständer abstellen und Lenker nach links einschlagen.
2. Einen Inspektionsspiegel vor den Bremssattel halten und den Bremsbelag begutachten.

PRÜFEN DES IMPULSRINGS/DREHZAHLSSENSORS DES ANTILOCKIERSYSTEMS (ABS)

1. Den vorderen und den hinteren ABS-Impulsring visuell auf beschädigte Zähne ① prüfen. Stirnflächen der Zähne auf Einkerbungen und Verformungen prüfen. Die Kanten der Zähne müssen einheitlich aussehen. Ist ein Impulsring beschädigt, möglichst umgehend den Händler zur Montage eines neuen Rings aufsuchen.



2. Die Enden der Raddrehzahlgeber ② auf festhaftenden Schmutz prüfen. Ist eine Verschmutzung festzustellen oder ist eine Sichtprüfung nicht möglich, ein dünnes Tuch über die Stirnseite des Gebers hinweg zwischen Geber und Impulsring hindurchziehen, um vorhandenen Schmutz zu beseitigen.

SPEICHENRÄDER (FALLS VORHANDEN)

Beide Felgen auf lockere, verbogene, defekte oder fehlende Speichen prüfen (sofern es sich um Speichenräder handelt). Lockere Speichen lassen sich dadurch erkennen, indem man versucht jede einzelne Speiche von links nach rechts oder von oben nach unten zu bewegen. Alle Speichen sollten gleich fest sitzen und gleich stark gespannt sein. Lockere Speichen nachziehen und verbogene, defekte oder fehlende Speichen ersetzen (einen Vertragshändler aufsuchen).



WARNUNG

Unsachgemäß gespannte oder ausgewechselte Speichen können das Rad verziehen, die Handhabung des Motorrads erschweren und den Verlust der Kontrolle über das Fahrzeug zur Folge haben.

PRÜFEN DER FELGEN

Beide Felgen auf Risse und sonstige Schäden prüfen. Schadhafte Felgen sofort austauschen. Das Motorrad nicht mit beschädigten oder rissigen Felgen fahren. Schlagen Sie im *INDIAN MOTORCYCLE-Werkstatthandbuch* nach oder wenden Sie sich an einen INDIAN MOTORCYCLE-Vertragshändler.

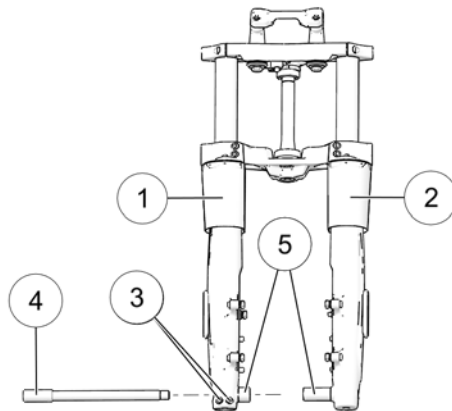
SPUREINSTELLUNG

Die Hinterrad-Spureneinstellung muss in regelmäßigen Zeitabständen sowie immer dann geprüft werden, wenn das Hinterrad ausgebaut wurde oder der hintere Antriebsriemen eingestellt wird. Bitte hierzu einen Händler aufsuchen.

VORDERRADEINBAU

Das Vorderrad muss nach einem Ausbau wieder in der gleichen Drehrichtung eingebaut werden.

Alle Radbestandteile vor dem Wiedereinbau säubern. Einen dünnen Film Mehrzweckfett auf die Achse und beide Distanzscheiben auftragen.



- ① Rechtes Gabelrohr
- ② Linkes Gabelrohr
- ③ Klemmschraube 24,4–25,7 Nm (18–19 ft-lb)
- ④ Achsschraube 70 Nm (52 ft-lb)
- ⑤ Raddistanzscheiben 23,5 mm (0,925 in)

REIFEN



WARNUNG

Der Betrieb dieses Motorrads mit ungeeigneten oder stark abgenutzten Reifen oder falschem Reifendruck kann den Verlust der Kontrolle über das Fahrzeug bzw. einen Unfall verursachen. Ein unzureichend aufgepumpter Reifen kann sich überhitzen und platzen. Stets Reifen der von INDIAN MOTORCYCLE vorgegebenen Größe und des korrekten Typs für das Fahrzeug verwenden. Verwenden Sie nur von Indian Motorcycle für dieses Motorradmodell zugelassene Reifen. Händler aufsuchen. Die Verwendung von nicht zugelassenen Reifen oder einer nicht ordnungsgemäßen Reifenabstimmung auf Vorder- und Hinterrad kann zu verschlechtertem Handling und Stabilitätseinbußen führen; dies kann eine verminderte Kontrolle über das Motorrad zur Folge haben.

REIFENWECHSEL

HINWEIS

Bei Modellen mit Reifendrucküberwachung befinden sich die Drucksensoren jeweils 180° von den Ventilschäften entfernt. Beim Reifenwechsel behutsam vorgehen. Um eine Beschädigung des Sensors zu vermeiden, den Reifenwulst zuerst am Ventilschaft von der Felge lösen, dann, bei Bedarf, jeweils 90° und 270° vom Ventil entfernen.

Reifen, Schläuche und Ventile müssen auf die Felgen abgestimmt werden. Nur Reifen der richtigen Größe mit der gleichen oder höheren Nennbelastbarkeit verwenden. Die von INDIAN MOTORCYCLE empfohlenen Reifen gewährleisten die richtigen Abstände zu den Schutzblechen, Schwingen, Antriebsriemen und anderen Komponenten. Siehe Kapitel „Technische Daten“.

An Modellen mit Schlauchreifen MÜSSEN die Schläuche beim Reifenwechsel ebenfalls erneuert werden. Nur Schläuche der richtigen Größe verwenden.



WARNUNG

Reifen, Felgen und Ventile, die nicht zueinander passen, können beim Montieren Beschädigungen am Reifenwulst verursachen oder dazu führen, dass der Reifen von der Felge gleitet und dabei platzt.

Die Tiefe des Reifenprofils beider Reifen kann auch mit einem Profiltiefenmesser oder einem präzisen Lineal in der Mitte der Lauffläche gemessen werden.

REIFENZUSTAND

Die Reifenwände, die Laufflächen und den Profilgrund auf Einschnitte, Einstiche und Risse kontrollieren. Schadhafte Reifen unverzüglich wechseln. Schlagen Sie im *INDIAN MOTORCYCLE-Werkstatthandbuch* nach oder wenden Sie sich an einen INDIAN MOTORCYCLE-Vertragshändler.

REIFENPROFILTIEFE

Reifen mit weniger als 1,6 mm (1/16 in) Profiltiefe wechseln.

An mindestens sechs Stellen des Reifenprofils befinden sich Profilverschleißanzeiger, die bei einer Restprofiltiefe von ca. 1,6 mm (1/16 in) sichtbar werden. Die Verschleißanzeiger werden als durchgehendes Band quer zum Profil sichtbar.

REIFENDRUCK

Der Reifendruck muss stets bei kalten Reifen geprüft und korrigiert werden. Den Reifendruck nicht unmittelbar nach Ende einer Fahrt korrigieren. Nach einer Fahrt mindestens 3 Stunden abwarten, bevor Sie den Reifendruck messen. Wird der Druck bei noch warmen Reifen geprüft und korrigiert, fällt er sonst auf einen zu niedrigen Wert ab, wenn sich die Reifen abkühlen. Den Reifendruck den Empfehlungen entsprechend an das Gesamtgewicht der beabsichtigten Zuladung anpassen (siehe Reifendrucktabelle). Weitere Informationen sind dem Typenschild auf dem vorderen Rahmenrohr zu entnehmen.



WARNUNG

Nicht den empfohlenen Höchstluftdruck überschreiten, um den Reifenwulst ins Felgenhorn zu drücken. Anderenfalls kann der Reifen platzen oder die Felge brechen.

REIFENDRUCKTABELLE

ORT	GRÖSSE	MARKE	TYP	EMPFOHLENER DRUCK	
				ZULADUNG BIS 91 kg (200 lb)	BELADUNG BIS ZUR MAXIMALEN NENNZULADUNG
INDIAN VINTAGE					
Vorne	130/90B16 67H	Dunlop®	American Elite	248 kPa (36 psi)	248 kPa (36 psi)
Hinten	180/65B16 81H	Dunlop®	American Elite	276 kPa (40 psi)	276 kPa (40 psi)
INDIAN VINTAGE DARK HORSE					
Vorne	130/80B17 65H	Metzeler®	Cruisetec	248 kPa (36 psi)	248 kPa (36 psi)
Hinten	180/60R16 80H	Metzeler®	Cruisetec	283 kPa (41 psi)	283 kPa (41 psi)
INDIAN SPRINGFIELD					
Vorne	130/80B17 65H	Metzeler®	Cruisetec	248 kPa (36 psi)	248 kPa (36 psi)
Hinten	180/60R16 80H	Metzeler®	Cruisetec	283 kPa (41 psi)	283 kPa (41 psi)

WARTUNG

ORT	GRÖSSE	MARKE	TYP	EMPFOHLENER DRUCK	
				ZULADUNG BIS 91 kg (200 lb)	BELADUNG BIS ZUR MAXIMALEN NENNZULADUNG
INDIAN SPRINGFIELD DARK HORSE					
Vorne	130/60B19 66H	Metzeler®	Cruisetec	248 kPa (36 psi)	248 kPa (36 psi)
Hinten	180/60R16 80H	Metzeler®	Cruisetec	283 kPa (41 psi)	283 kPa (41 psi)
CHIEFTAIN MODELLE					
Vorne	130/60B19 66H	Metzeler®	Cruisetec	248 kPa (36 psi)	248 kPa (36 psi)
Hinten	180/60R16 80H	Metzeler®	Cruisetec	283 kPa (41 psi)	283 kPa (41 psi)
ROADMASTER					
Vorne	130/80B17 65H	Metzeler®	Cruisetec	248 kPa (36 psi)	248 kPa (36 psi)
Hinten	180/60R16 80H	Metzeler®	Cruisetec	283 kPa (41 psi)	283 kPa (41 psi)
ROADMASTER DARK HORSE/ROADMASTER LIMITED/JACK DANIEL'S® LIMITED EDITION ROADMASTER					
Vorne	130/60B19 66H	Metzeler®	Cruisetec	248 kPa (36 psi)	248 kPa (36 psi)
Hinten	180/60R16 80H	Metzeler®	Cruisetec	283 kPa (41 psi)	283 kPa (41 psi)

LENKERPOSITION

An Modellen mit zwei Lenkerpositionen befindet sich der Lenker im Auslieferungszustand in der unteren Position. Vor dem Ändern der Lenkerposition die Vorschriften für Ihr Land in Erfahrung bringen. In manchen Ländern ist das Fahren des Motorrads mit dem Lenker in der höheren Position nicht für alle Fahrer zulässig.

⚠️ WARNUNG

Beim Wechseln der Lenkerposition muss die Position der Lenker-Bedieneinheiten auf richtige Ausrichtung geprüft werden. Werden die Bedieneinheiten nicht korrekt positioniert, kann die Kontrolle über das Fahrzeug verloren gehen. Die mögliche Folge sind schwere oder sogar tödliche Verletzungen.

Zum Ändern der Lenkerposition wie folgt vorgehen:

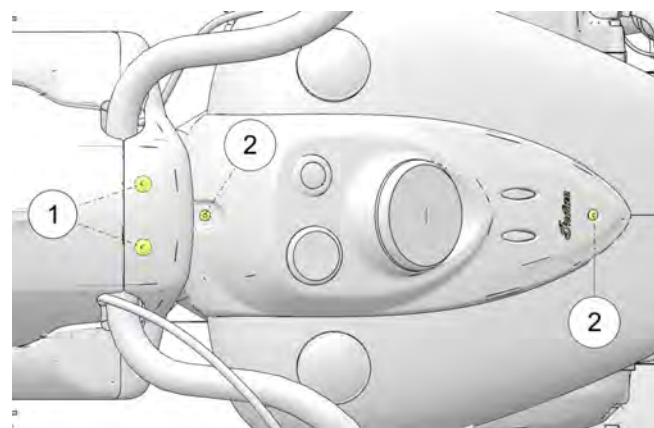
⚠️ ACHTUNG

Bevor das folgende Verfahren begonnen wird, lackierte Oberflächen auf dem vorderen Schutzblech und dem Kraftstofftank schützen. Das Scheinwerfergehäuse vorsichtig ausbauen, damit die Chrombeschichtung und die Lackierung nicht verkratzt werden.

⚠️ ACHTUNG

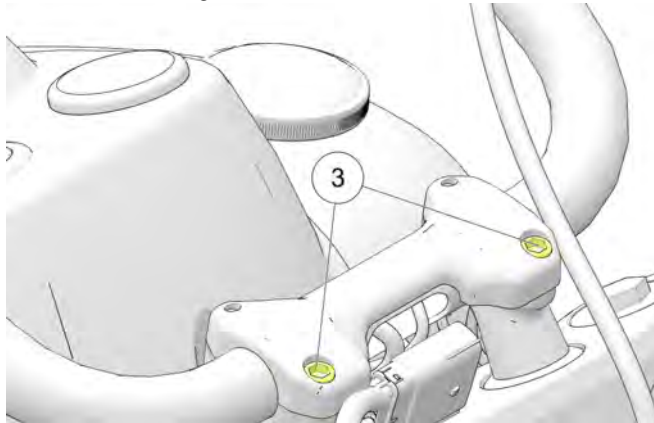
Bei der Demontage besonders auf den Kabelbaumverlauf und die Steckverbinderausrichtung achten. Die elektrische Verkabelung immer so verlegen, wie sie ausgebaut wurde, um Schäden an Kabeln und Steckverbindern zu vermeiden.

1. Windschutzscheibenbaugruppe ausbauen, sofern vorhanden.
2. Zwei Befestigungsteile ① an der Oberseite des Scheinwerfergehäuses entfernen.



3. Zwei Befestigungsteile ②, die die Konsolenabdeckung am Kraftstofftank befestigen, ausbauen, die Konsole nach hinten abheben und auf den geschützten Kraftstofftank setzen.

4. Zwei Befestigungselemente pro Seite, die den Windschutzscheibenhalter sichern, ausbauen.
5. Die Zusatzscheinwerferbaugruppe nach vorne drehen und aus dem Weg senken.
6. Den hinteren Teil des Scheinwerfergehäuses zurück zum Kraftstofftank ziehen, um die Lenkererhöhungen freizulegen.
7. Die vorderen Lenker-Klemmenbefestigungsteile ③ lockern und den Lenker nach oben drehen, damit der hintere Teil des Scheinwerfergehäuses entfernt werden kann.



8. Den Lenker in die gewünschte Position drehen und die Klemmenbefestigungsteile der Lenkererhöhung mit dem angegebenen Drehmoment anziehen.

DREHMOMENT

Klemmenbefestigungsteile der Lenkererhöhung: 24 Nm
(18 ft-lb)
Erst vordere Befestigungsteile anziehen, dann hintere

9. Den vorderen und hinteren Teil des Scheinwerfergehäuses zusammen in Position um die Gabelbrücke herum drücken.
10. Die Leuchteleiste/Blinkerbaugruppe in Position bringen und die vier Befestigungsteile handfest anziehen.

HINWEIS

Sicherstellen, dass die Gummidichtungen, die die Zusatzscheinwerfer/den Blinkerkabelbaum sichern, in Position gebracht wurden.

11. Die beiden Befestigungsteile ①, die sich oben auf dem Scheinwerfergehäuse befinden, einbauen und mit dem angegebenen Drehmoment anziehen.

DREHMOMENT

Obere Befestigungsteile des Scheinwerfergehäuses: 4 Nm
(36 in-lb)

12. Halteklammern der Zusatzscheinwerferleiste mit dem angegebenen Drehmoment anziehen.

DREHMOMENT

Halteklammern der Zusatzscheinwerferleiste: 24 Nm
(18 ft-lb)

13. Die Konsolenabdeckung in Position bringen und die Befestigungsteile mit dem angegebenen Drehmoment anziehen.

DREHMOMENT

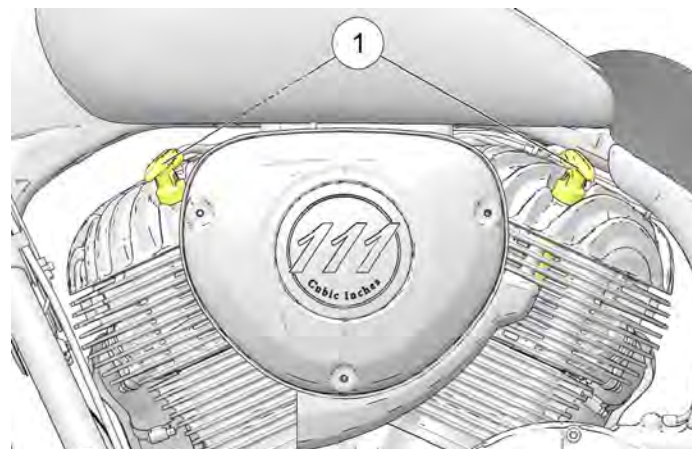
Befestigungsteile für Konsolenabdeckungen: 10 Nm
(84 in-lb)

14. Windschutzscheibenbaugruppe einbauen, sofern vorhanden.

15. Sicherstellen, dass alle Bedienelemente ordnungsgemäß funktionieren und sich der Lenker von Anschlag zu Anschlag frei drehen lässt.

ZÜNDKERZEN

Zündkerzen ① nach dem Ende der Einfahrzeit und anschließend alle 32.000 km (20.000 mi) prüfen. Die Zündkerzen alle 64.000 km (40.000 mi) austauschen. Die Zündkerzen immer paarweise wechseln.



ZÜNDKERZEN – TECHNISCHE DATEN

Zündkerzentyp	NGK DCPR8E
Zündelektrodenabstand	0,9 mm (0,034 in)
Zündkerzendrehmoment	16,3 Nm (12 ft-lb)

1. Sicherstellen, dass sich der Motor auf Raumtemperatur abgekühlt hat.
2. Hauptschalter ausschalten.
3. Zündkerzenkappen nach oben abziehen (nicht an Kabeln ziehen), um die Kappen zu entfernen.

4. Um das Eindringen von Schmutz in die Zündkerzenbohrungen zu verhindern, die Umgebung der Zündkerzen vor dem Ausbauen mit Druckluft reinigen.

Werkzeug: 12-mm-Zündkerzensteckschlüssel



Bei Arbeiten mit Druckluft Augen- und Gesichtsschutz tragen.

5. Die alten bzw. neuen Zündkerzen einbauen.

DREHMOMENT

Zündkerze: 16,3 Nm (12 ft-lb)

6. Die Zündkerzenkappen wieder einbauen.

SEITENVERKLEIDUNGEN

Durch Abnehmen der linken Seitenverkleidung erhalten Sie Zugang zum Werkzeugsatz, zum Stoßdämpfer-Druckluftanschluss (falls vorhanden), zum Sicherungskasten und zum Diagnosesteckverbinder.

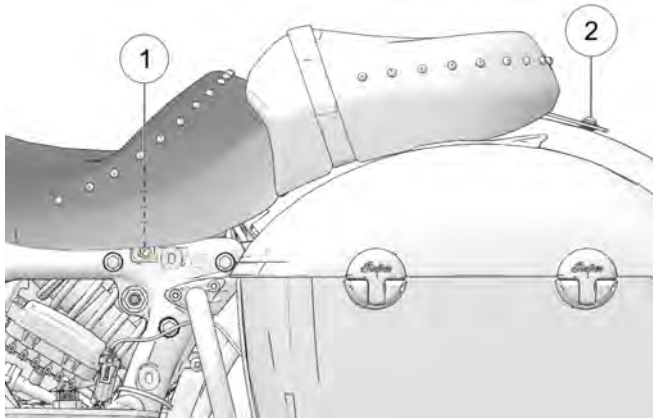
Um Zugang zu den Sitzschrauben und den elektrischen Anschlüssen für die Satteltaschen (falls vorhanden) zu erhalten, müssen beide Seitenverkleidungen ausgebaut werden.

1. Beide Ecken der Seitenverkleidung nach außen ziehen, so dass sich die drei Zapfen lösen.
2. Die Seitenverkleidung vom Motorrad abnehmen.
3. Zum Wiedereinbau der Seitenverkleidung alle Gummitüllen genau positionieren. Die Zapfen jeweils auf die entsprechende Tülle ausrichten und die Verkleidung fest nach innen drücken, so dass die Zapfen sicher eingreifen.

SITZAUSBAU

Zum Ausbauen des Sitzes wie folgt vorgehen:

1. Durch Abnehmen der linken Seitenverkleidung erhalten Sie Zugang zum Werkzeugsatz.
2. Die rechte Seitenverkleidung abnehmen.
3. Die Sitzhalterungen unter der Kante des Fahrersitzes suchen. An jeder Seite des Fahrzeugs befinden sich zwei Sitzhalterungen. Beide Sitzbefestigungsschrauben ① entfernen.



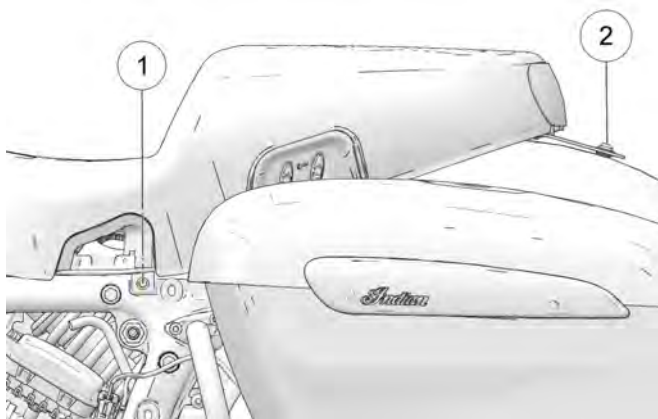
4. Bei mit einem Soziussitz ausgestatteten Modellen die hintere Halterungsschraube ②, die Unterlegscheibe und die Nylontülle entfernen.
5. Den hinteren Teil des Sitzes anheben und nach hinten ziehen; dabei die Lasche an der Sitzvorderseite von der Rahmenhalterung aushängen. Darauf achten, dass die Sitzhalterungen nicht das hintere Schutzblech berühren.

SITZAUSBAU (ELEKTRISCHE SITZVERSTELLUNG)

Zum Ausbauen der elektrischen Sitzverstellung wie folgt vorgehen:

1. Durch Abnehmen der linken Seitenverkleidung erhalten Sie Zugang zum Werkzeugsatz.
2. Den Heckkoffer-Kabelbaum vom Hauptkabelbaum abnehmen.
3. Heckkoffer ausbauen.
4. Die rechte Seitenverkleidung abnehmen.

5. Die Sitzhalterungen unter der Kante des Fahrersitzes suchen. An jeder Seite des Fahrzeugs befinden sich zwei Sitzhalterungen. Beide Sitzbefestigungsschrauben ① entfernen.



6. Die Schraube der hinteren Halterung ② mit Unterlegscheibe und Nylon-Tülle vom Soziusteil des Sitzes entfernen.
7. Den hinteren Teil des Sitzes anheben und den Steckverbinder (sofern vorhanden) abziehen.
8. Den Sitz nach hinten ziehen, um die Lasche an der Sitzvorderseite von der Rahmenhalterung auszuhängen. Darauf achten, dass die Sitzhalterungen nicht das hintere Schutzblech berühren.

SITZEINBAU

1. Den Sitz in Stellung bringen. Dazu die Sitzbefestigungslasche von hinten her nach vorne in die Halterung auf dem Rahmen einschieben.
2. Den hinteren Teil des Sitzes nach unten klappen und die seitlichen Sitzhalterungen auf dem Rahmen in Stellung bringen. Darauf achten, dass die Sitzhalterungen nicht das hintere Schutzblech berühren.
3. Beiderseits je eine Sitzbefestigungsschraube durch die Sitzhalterung hindurch in den Rahmen eindrehen. Die Sitzschrauben mit dem vorgegebenen Drehmoment anziehen.

DREHMOMENT

24 Nm (18 ft-lb)

4. Den Soziussitz sichern (falls vorhanden). Die hintere Halterung behutsam anheben und die Nylontülle wieder einbauen. Die hintere Halterungsschraube mit Unterlegscheibe durch die Halterung und die Tülle hindurch eindrehen. Die Schraube mit dem angegebenen Drehmoment anziehen.

DREHMOMENT

10,8 Nm (96 in-lb)

SITZEINBAU (ELEKTRISCHE SITZVERSTELLUNG)

1. Den Sitz in Stellung bringen. Dazu die Sitzbefestigungslasche von hinten her nach vorne in die Halterung auf dem Rahmen einschieben.
2. Den elektrischen Steckverbinder wieder anschließen.
3. Den hinteren Teil des Sitzes nach unten klappen und die seitlichen Sitzhalterungen auf dem Rahmen in Stellung bringen. Darauf achten, dass die Sitzhalterungen nicht das hintere Schutzblech berühren.
4. Beiderseits je eine Sitzbefestigungsschraube durch die Sitzhalterung hindurch in den Rahmen eindrehen. Die Sitzschrauben mit dem vorgegebenen Drehmoment anziehen.

DREHMOMENT

24 Nm (18 ft-lb)

5. Die hintere Halterung behutsam anheben und die Nylontülle wieder einbauen. Die hintere Halterungsschraube mit Unterlegscheibe durch die Halterung und die Tülle hindurch eindrehen. Die Schraube mit dem angegebenen Drehmoment anziehen.

DREHMOMENT

10,8 Nm (96 in-lb)

6. Den Heckkoffer-Kabelbaum wieder am Hauptkabelbaum anschließen.
7. Den Heckkoffer wieder einbauen.

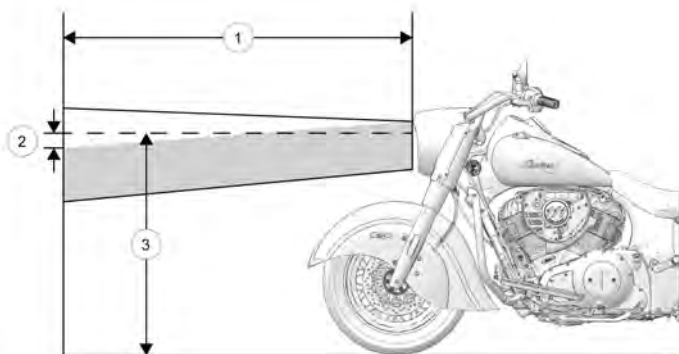
BELEUCHTUNG

SCHEINWERFERSTRAHL-PRÜFUNG

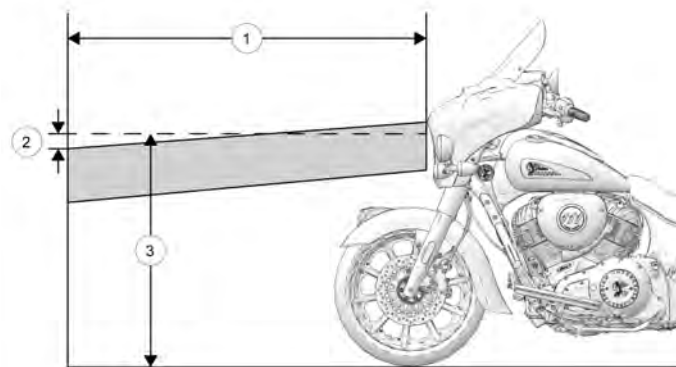
Den Scheinwerferstrahl einstellen, wenn die Last (Fahrer, Fracht, Zubehör usw.) sich ändert oder nachdem die Federung eingestellt wurde.

FÜR MODELLE MIT SCHEINWERFERN MIT GLÜHLEUCHTEN

Den Scheinwerfer auf FERNLICHT stellen. Die (rautenförmige) Mitte des intensivsten Teils des FERNLICHTSTRAHLS sollte 19 cm (7,5 in) tiefer als die Glühlampe des Scheinwerfers ③ und in einer Entfernung von 7,62 m (25 ft) genau in der Mitte des Lichtstrahls liegen.



ORT	MESSUNG
①	7,62 m (25 ft)
②	19,0 cm (7,5 in)



ORT	MESSUNG
①	7,62 m (25 ft)
②	7,6 cm (3,0 in)

FÜR MODELLE MIT LED-SCHWEINWERFERN

Den Scheinwerfer auf ABLENDLICHT stellen. Die (rautenförmige) Oberseite des intensivsten Teils sollte 7,6 cm (3,0 in) tiefer als die Glühlampe des Scheinwerfers ③ und in einer Entfernung von 7,62 m (25 ft) genau in der Mitte des Lichtstrahls liegen.

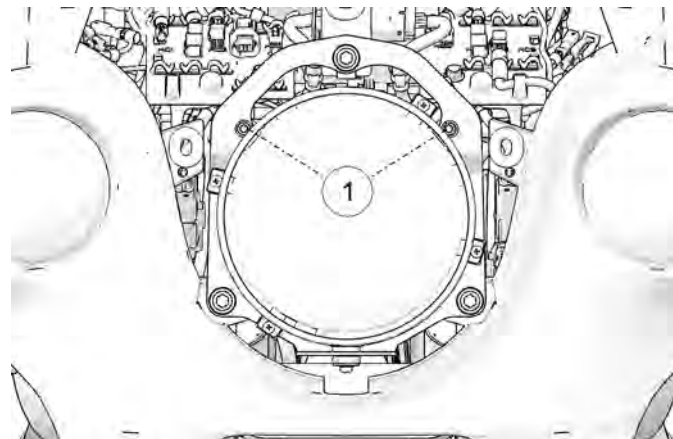
SCHEINWERFER-PRÜFVERFAHREN

Für die Strahlprüfung alle nachstehenden Schritte durchführen.

1. Reifendruck prüfen und auf Spezifikationswerte einstellen.
2. Sicherstellen, dass die Federung gemäß Spezifikation auf die richtige Fahrhöhe (Vorspannung) eingestellt ist.
3. Das Motorrad in einen freien Bereich mit ebenem Boden und gedimmter Beleuchtung bewegen und so aufstellen, dass die obere Vorderkante des Scheinwerfergehäuses sich 7,6 m (25 ft.) von der Wand entfernt befindet.
4. Fahrer und Sozius (falls zutreffend) aufsteigen lassen und Motorrad gerade aufrichten. Den Lenker zentrieren und in Geradeausstellung bringen.
5. Motor anlassen und den Scheinwerfer in den angegebenen Modus schalten:
 - **GLÜHLAMPE** = FERNLICHT
 - **LED** = ABBLENDLICHT
6. Die Position des Scheinwerferstrahls an der Wand mit der nachstehenden Abbildung vergleichen und bei Bedarf einstellen.

SCHEINWERFERSTRAHL-EINSTELLUNG

Die Scheinwerfereinstellschrauben ① befinden sich im Inneren des Scheinwerfergehäuses.



1. Die beiden Schrauben der Scheinwerfereinfassung herausdrehen (*nur bei Modellen mit Verkleidung*) und die Einfassung aus der Verkleidung ausbauen. Nach dem Einstellen des Scheinwerfers die Einfassung wieder einbauen..

Werkzeug: Sechskantschlüssel M4 oder Universalwerkzeug

2. Zur vertikalen Einstellung des Scheinwerfers dienen die beiden oberen Einstellschrauben. Um den Lichtstrahl zu senken, die Schrauben gleichmäßig anziehen. Um den Scheinwerferstrahl höher einzustellen, die Schrauben um die gleiche Umdrehungsanzahl lockern.

Werkzeug: Sechskantschlüssel M4 oder Universalwerkzeug

3. Zum horizontalen Verstellen des Scheinwerfers nach links die linke Einstellschraube lockern. Durch Lockern der rechten Einstellschraube wird der Lichtstrahl nach rechts verstellt.

AUSWECHSELN EINER SCHEINWERFERGLÜHLAMPE

HINWEIS

Bei Fahrzeugen mit LED-Scheinwerfern kann der LED-Scheinwerfer nicht repariert werden. Wird der Scheinwerfer beschädigt oder funktionsuntüchtig, muss die gesamte Baugruppe ausgetauscht werden. Ihren INDIAN MOTORCYCLE-Vertragshändler aufsuchen.

GILT NUR FÜR: CHIEF-MODELLE/SPRINGFIELD

1. Die sechs Schrauben herausdrehen, mit denen die Scheinwerferverkleidung am Scheinwerfertopf befestigt ist. Das Teil nach vorne ziehen, sodass der Scheinwerfer zugänglich wird.
2. Dichtungstülle abnehmen. Gegen das schleifenförmige Ende des Glühlampen-Drahthaltebügels drücken und das Bügelende zur Mitte der Glühlampe schwenken, so dass sich diese von der Rastung löst.
3. Die Glühlampe mit angeschlossenem Kabelsteckverbinder herausziehen. Den Kabelbaum abklemmen.
4. Neue Glühlampe einsetzen und Haltebügel wieder anbringen.

TIPP

Halogenglühlampen nicht mit bloßen Fingern berühren. Die Hautfette hinterlassen Rückstände, die sich bei Gebrauch der Glühlampe erhitzen und die Lebensdauer der Glühlampe verringern. Eine Glühlampe, die mit bloßen Fingern berührt worden ist, mit Spiritus reinigen.

5. Dichtungstülle anbringen. Sicherstellen, dass die Tülle rund um den Glühlampensockel und die Streuscheibe dicht abschließt, damit kein Kondenswasser eindringt.
6. Die Scheinwerferverkleidung wieder am Scheinwerfertopf anbringen.

7. Die beiden (2) oberen Schrauben anziehen.

DREHMOMENT
4 Nm (36 in-lb)

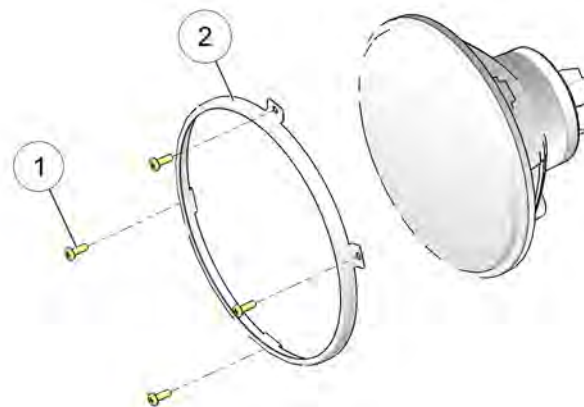
8. Die vier (4) hinteren Schrauben anziehen.

DREHMOMENT
9,5 Nm (84 in-lb)

AUSWECHSELN DER SCHEINWERFERGLÜHLAMPE (CHIEFTAIN-MODELLE)

1. Die beiden Schrauben herausdrehen, mit denen die vordere Ziereinfassung an der Verkleidung (sofern vorhanden) befestigt ist. Vorsichtig an der oberen Kante der Scheinwerferblende ziehen, um die Rastzunge oben an der Blende zu lösen; anschließend die Blende abziehen.
2. Die vier Schrauben ① entfernen, mit denen der Scheinwerfer-Haltering ② befestigt ist. Den Haltering abnehmen.

Werkzeug: Kreuzschlitzschraubendreher oder Universalwerkzeug



3. Die Scheinwerferbaugruppe von der Scheinwerferhalterung abnehmen.
4. Dichtungsstülle abnehmen. Gegen das schleifenförmige Ende des Glühlampen-Drathaltebügels drücken und das Bügelende zur Mitte der Glühlampe schwenken, so dass sich diese von der Rastzunge löst.
5. Die Glühlampe mit angeschlossenem Kabelsteckverbinder herausziehen. Den Kabelbaum abklemmen.
6. Neue Glühlampe einsetzen und Haltebügel wieder anbringen.

TIPP

Halogenglühlampen nicht mit bloßen Fingern berühren. Die Hautfette hinterlassen Rückstände, die sich bei Gebrauch der Glühlampe erhitzen und die Lebensdauer der Glühlampe verringern. Eine Glühlampe, die mit bloßen Fingern berührt worden ist, mit Spiritus reinigen.

7. Dichtungsstülle anbringen. Sicherstellen, dass die Tülle rund um den Glühlampensockel und die Streuscheibe dicht abschließt, damit kein Kondenswasser eindringt.
8. Die Scheinwerferbaugruppe wieder in die Halterung einsetzen; auf die richtige Ausrichtung achten.

9. Den Haltering mit den vier Schrauben befestigen.

DREHMOMENT

1,4 Nm (12 in-lb)

10. Die vordere Ziereinfassung mit den Schrauben wieder einbauen.

DREHMOMENT

4 Nm (36 in-lb)

AUSTAUSCH SCHEINWERFERGLÜHLAMPE (ROADMASTER MODELLE)

Der LED-Scheinwerfer kann nicht repariert werden. Wird der Scheinwerfer beschädigt oder funktionsuntüchtig, muss die gesamte Baugruppe ausgetauscht werden. Ihren INDIAN MOTORCYCLE-Vertragshändler aufsuchen.

AUSWECHSELN DER LED-SCHLUSS-/ BREMSLEUCHE

Die LED-Schlussleuchte und die Bremsleuchten können nicht gewartet werden. Wird die Schlussleuchte oder eine Bremsleuchte beschädigt oder funktionsuntüchtig, muss die gesamte Leuchtenbaugruppe ausgetauscht werden. Ihren INDIAN MOTORCYCLE-Vertragshändler oder einen Vertragshändler aufsuchen.

BATTERIE

Die Batterie des Motorrads ist versiegelt und wartungsfrei. Unter keinen Umständen die Zellenkappenleiste abnehmen. Die Batterieanschlüsse stets sauber halten und für festen Sitz sorgen.

WARNUNG

Batteriesäure ist giftig. Sie enthält Schwefelsäure. Bei Kontakt mit der Haut, den Augen oder der Kleidung besteht die Gefahr schwerer Verätzungen.

Gegenmittel:

Äußerlich: Mit Wasser abspülen.

Innerlich: Große Mengen Wasser oder Milch trinken. Anschließend Magnesiummilch, verschlagene Eier oder Pflanzenöl einnehmen. Sofort einen Arzt aufsuchen.

Augen: 15 Minuten lang mit Wasser ausspülen und sofort medizinische Betreuung aufsuchen.

Batterien können explosive Gase abgeben.

- Funken, offenes Feuer, Zigaretten usw. fernhalten.
- Beim Aufladen oder Handhaben in geschlossenen Räumen für ausreichende Belüftung sorgen.
- Bei Arbeiten in der Nähe von Batterien stets Augenschutz tragen.
- VON KINDERN FERNHALTEN.

LEBENSDAUER DER SCHLÜSSELANHÄNGERBATTERIE:

Die Lebensdauer der Schlüsselanhänger-Batterie beträgt circa 1 bis 2 Jahre, je nach Anhängertyp und Verwendungsmuster. Es wird ein jährlicher Batteriewechsel empfohlen. Die Lebensdauer der Batterie des Multifunktions-Schlüsselanhängers (zwei Tasten) nimmt ab, wenn die Ver- und Entriegelungstasten häufig verwendet werden.

Anzeichen für eine schwache Batterie:

- Erkennungsentfernung des Schlüsselanhängers nimmt ab
- Hupe ertönt 5 Sekunden nach dem Starten
- Sicherheitsleuchte leuchtet bis zu 20 Sekunden lang
- Batterieleuchte und Sicherheitsleuchte leuchten gleichzeitig

Folgende Bedingungen können die Leistungsfähigkeit des Schlüsselanhängers beeinträchtigen:

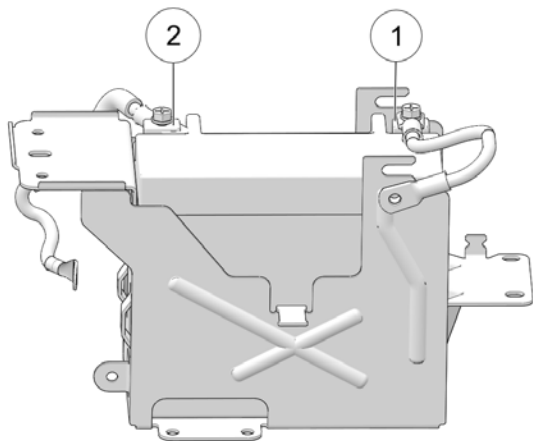
- eisenhaltige Materialien in unmittelbarer Nähe (z. B. Geldscheinklammer oder Taschenmesser)
- Schlüsselanhänger hängt am Lautsprechermagnet der Satteltasche
- Schlüsselanhänger wird in eisenhaltigem Behälter aufbewahrt (Getränkehalter aus Metall oder Brillenetui)
- tiefe Temperaturen (Der Schlüsselanhänger sollte bei Temperaturen über 7 °C (45 °F) aufbewahrt werden.)

Teilenummer der Schlüsselanhänger-Ersatzbatterie: 4014675 oder CR2032

BATTERIEAUSBAU

! WARNUNG

Unsachgemäßes Anschließen oder Abklemmen der Batteriekabel kann eine Explosion verursachen und zu schweren oder tödlichen Verletzungen führen. Zum Ausbauen der Batterie immer das Minuskabel (schwarz) zuerst abklemmen. Beim Wiedereinbau der Batterie, das Minuskabel (schwarz) immer zuletzt anschließen.



1. Sitz ausbauen. Siehe Seite 151.
2. Das Batterieminuskabel (-) ① vom Batteriepol abklemmen. Das Kabel in sicherem Abstand zur Batterieklemme ablegen.

Werkzeug: 10-mm-Schraubenschlüssel

3. Das Befestigungsteil ausbauen, mit dem die Batterieabdeckung am Rahmenquerträger befestigt ist.
4. Die Abdeckung mit dem daran befindlichen Fahrzeugsteuermodul (VCM) abheben und die Kabel zum Kraftstofftank hin zusammenschieben.

Werkzeug: 5-mm-Innensechskantschlüssel

HINWEIS

Das VCM darf die Batteriepole nicht berühren; andernfalls wird es sofort beschädigt.

5. Die Gummihaube vom Batteriepluskabel (+) ② ziehen und das Kabel vom Pol abklemmen. Das Kabel in sicherem Abstand zur Batterieklemme ablegen.
6. Die Batterie ausbauen.

! WARNUNG

Wenn das Steuergerät (VCM) den positiven Batteriepol oder das positive Batteriekabel berührt, kann es zum Kurzschluss des VCM kommen.

BATTERIEEINBAU

⚠️ WARNUNG

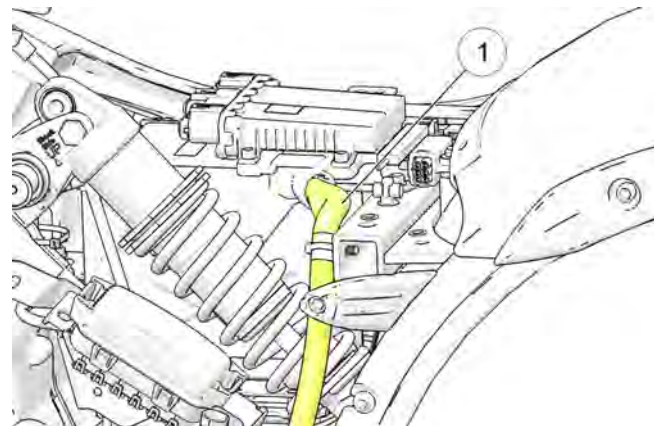
Unsachgemäßes Anschließen oder Abklemmen der Batteriekabel kann eine Explosion verursachen und zu schweren oder tödlichen Verletzungen führen. Zum Ausbauen der Batterie immer das Minuskabel (schwarz) zuerst abklemmen. Beim Wiedereinbau der Batterie, das Minuskabel (schwarz) immer zuletzt anschließen.

HINWEIS

Bei laufendem Motor nie die Batteriekabel abnehmen. Dies kann das Motorsteuergerät (ECU) beschädigen. Beim Wiederanschluss der Batterie sorgsam darauf achten, dass die Batteriekabel nicht vertauscht werden. Durch Verpolung der Anschlüsse wird das ECU sofort beschädigt.

1. Das Batteriefach und den Deckel auf Schäden prüfen. Sicherstellen, dass sich die Polsterstücke in einwandfreiem Zustand und an den richtigen Stellen befinden.
2. Sicherstellen, dass die Kabelenden und Batteriepole sauber sind. Einen dünnen Film dielektrisches Fett auf die Batteriebolzengewinde auftragen.
3. Die Batterie vorsichtig mit dem Minuspol (-) nach vorne in das Batteriefach einsetzen.

4. Das Pluskabel (+) ① muss horizontal sowie im rechten Winkel zur Längsseite der Batterie verlaufen. Das Batteriepluskabel (+) am Batteriepluspol (+) anschließen.



DREHMOMENT

5 Nm (45 in-lb)

5. Das Batterieminskabel (-) zuletzt anschließen. Das Anlasser-Massekabel unterhalb des Rahmen-Massekabels am Batterieminuspol (-) verlegen.

DREHMOMENT

5 Nm (45 in-lb)

6. Die Batterieabdeckung und das Befestigungsteil wieder anbringen.

DREHMOMENT

9,5 Nm (84 in-lb)

7. Sitz wieder einbauen. Siehe Seite 152.

AUFLADEN DER BATTERIEN

Wird das Motorrad mindestens vier (4) Wochen lang nicht gefahren, sollte am Batterieladeanschluss ein Dauerladegerät an der Batterie angeschlossen werden. Das Dauerladegerät ist bei Ihrem INDIAN MOTORCYCLE-Vertragshändler erhältlich.

HINWEIS

Vor dem Anschluss eines Batterieladegeräts an den Batterieladeanschluss sicherstellen, dass das Fahrzeug auf Umgebungstemperatur abgekühlt ist. Kabel während des Ladevorgangs nicht auf heißen oder scharfkantigen Oberflächen ruhen lassen.



1. Ein für 12-V-Batterien bestimmtes Batterieladegerät gemäß Gebrauchsanweisung des Herstellers verwenden. Das Ladegerät muss eine maximale Ladeleistung von 1,8 A haben. Die Batterie etwa 10 Stunden lang bei einer Ausgangsleistung von 1,8 A aufladen. Bei Verwendung eines Erhaltungsladegeräts oder Ladegeräts mit abnehmendem Ladestrom dauert der Aufladevorgang länger.
2. Die Batterie nach dem Aufladen 1–2 Stunden ruhen lassen, dann den Ladezustand mit einem Gleichstrom-Ammeter messen. Die Ladung muss mindestens 12,5 V Gleichstrom betragen. Erreicht die Ladung den Wert von 12,5 V Gleichstrom nicht, den Ladezyklus wiederholen. Erreicht die Batterie auch nach dem zweiten Ladezyklus nicht 12,5 V, die Batterie auswechseln.

AUFLADEN DER BATTERIEN UND WARTUNG

WICHTIG

Die auf der Batterie angegebenen Sicherheitsanweisungen und die in der Betriebsanleitung beschriebenen Verfahren zum Laden der Batterie lesen und befolgen.

BATTERIELADEGERÄTE FÜR AGM-BATTERIEN – EMPFEHLUNGEN

Indian Motorcycle empfiehlt die Verwendung des BatteryMINDer® 2012 AGM 2-A-Batterieladegeräts (Teile-Nr. 2830438) zum Laden und Warten der AGM-Batterien. Das Ladegerät ist auf der Polaris PG&A-Website zu finden.

Bei Batterien, die unter 12,5 V fallen, besteht das Risiko der Sulfatierung, eines Zustands, bei dem sich in der Batterie Sulfatkristalle bilden und zu einer signifikanten Leistungsreduzierung führen. AGM-Ladegeräte sind speziell zum Aufladen von AGM-Batterien vorgesehen und nutzen Hochfrequenzimpulse, um einer Sulfatierung zumindest teilweise entgegenzuwirken.

WICHTIG

Bei Verwendung von Nicht-AGM-Batterieladegeräten kann es zu irreführenden „Batterie nicht gefunden“ oder „Zelle offen“-Fehlermeldungen kommen. Beim Aufladen der AGM-Batterien sicherstellen, dass Sie das empfohlene AGM-Ladegerät verwenden.

EMPFEHLUNGEN FÜR DAS LADEN VON AGM-BATTERIEN – NIEDRIGER LADESTAND

Die Nennspannung für eine Indian Motorcycle-Batterie beträgt im voll aufgeladenen Zustand 12,8 V. Die Batterie entlädt sich selbst, wenn sie von einem Fahrzeug abgetrennt wird. Im angeschlossenen Zustand wird sie schneller entladen. Fällt die Batteriespannung unter 12,5 V, sollte die Batterie sofort mit dem empfohlenen Batterieladegerät aufgeladen werden.

Nicht an das Fahrzeug angeschlossene Batterien sind alle 2–3 Monate zu prüfen. Die Batterie muss aufgeladen werden, wenn sie weniger als 12,5 V Spannung aufweist.

Stets das empfohlene Batterieladegerät verwenden und warten, bis das Ladegerät den Ladezyklus abgeschlossen hat, bevor es abgetrennt wird.

EMPFEHLUNGEN FÜR DAS LADEN VON AGM-BATTERIEN – TIEFENTLADEN (UNTER 3 V)

AGM-Batterien, die auf eine Spannung von 3 V oder weniger entladen worden sind, werden evtl. vom empfohlenen automatischen Batterieladegerät nicht erkannt. (Der von anderen Batterieladegeräten erkannte Mindestspannungsschwellwert kann bis zu 10,5 V betragen). Oft können tiefentladene Batterien dadurch wiederhergestellt werden, dass eine weitere, vollständig aufgeladene Batterie mittels Überbrückungskabel angeschlossen wird. Den nachfolgenden Schritten folgen, um eine tiefentladene Batterie wiederherzustellen.

1. Die Pluspole der beiden Batterien und dann die Minuspole mit Überbrückungskabeln verbinden.
2. Das empfohlene Batterieladegerät an die entladene Batterie anschließen und die Ladesequenz einleiten.

⚠️ WARNUNG

Stets sicherstellen, dass die Pluskabel mit den Pluspolen verbunden sind, bevor das Ladegerät eingeschaltet wird. Eine umgekehrte Verpolung beim Aufladen kann zur Beschädigung elektrischer Bauteile und Verletzungen riskieren. Darauf achten, dass die Batteriekabelklemmen einander nicht berühren.

3. Nach Einleiten der Ladesequenz die voll aufgeladene Batterie abtrennen. Immer zunächst den Pluspol der voll aufgeladenen Batterie abtrennen, dann den Pluspol der entladenen Batterie, den Minuspol der entladenen und schließlich den Minuspol der voll aufgeladenen Batterie.
4. Dann beide Batterien auf volle Kapazität aufladen. In der nachstehenden Tabelle werden die ungefähren Ladezeiten für tiefentladene Batterien aufgeführt. Stets das empfohlene Batterieladegerät verwenden und warten, bis das Ladegerät den Ladezyklus abgeschlossen hat, bevor es abgetrennt wird. Wenn die Batterie vollständig geladen ist, wird dies auf der Anzeige des empfohlenen automatischen Batterieladegeräts angezeigt.

LADEEMPFEHLUNGSTABELLE FÜR AGM-BATTERIEN

LADEZU- STAND	SPANNUNG (GLEICH- STROM)	MASSNAH- ME	EMPFOH- LENE LADEZEIT*
100 %	12,8–13,2 V	Keine	Nicht zutreffend
75–100 %	12,6–12,8 V	Eventuell etwas aufladen Anderenfalls 4 Wochen später erneut kontrollieren	2–4 Stunden
50–75 %	12,3–12,6 V	Aufladen erforderlich	4–6 Stunden
25–50 %	12,0–12,3 V	Aufladen erforderlich	6–8 Stunden
0–25 %	12,0 V oder weniger	Aufladen erforderlich	Mindestens 8 Stunden
* Bei einem Konstantstrom von 2 Ampere			

AGM-BATTERIEWARTUNGSTIPPS

1. Falls das Motorrad für mehr als zwei Wochen nicht gefahren wird, wird empfohlen, die Batterie mit dem BatteryMINDER® 2012-AGM-Ladegerät (Teile-Nr. 2830438) aufzuladen.
2. Um die Batterielebensdauer zu verlängern, wird empfohlen, die Batterie auszubauen, wenn das Fahrzeug mehr als EINEN Monat lang eingelagert wird. Um die Lebensdauer gelagerter Batterien zu maximieren, müssen sie an einem kühlen/trockenen Ort aufbewahrt werden. Batterie entladen sich schneller, wenn sie unter extremen Temperaturen aufbewahrt werden. Batterien sollten während der Lagerung mit dem empfohlenen Batterieladegerät gepflegt werden.
3. Batterien entladen sich schneller, wenn sie verschmutzt sind. Ein regelmäßiges Reinigen der Batteriepole mit einer Polklemmenbürste hilft, die Lebensdauer der Batterie zu maximieren. Pole mit einer Lösung aus einem Esslöffel haushaltsübliches Natron (Natriumhydrogencarbonat) und einer Tasse Wasser abwaschen. Mit Leitungswasser gründlich nachspülen und mit sauberen Werkstatflappen abtrocknen. Die Batteriepole mit dielektrischem Fett oder Vaseline bestreichen.
4. Batterieanschlüsse beim Einbau mit dem korrekten Drehmoment anziehen. Dies reduziert den Spannungsabfall und gewährleistet eine zuverlässige Verbindung zwischen Regler/Gleichrichter und Batterie.

AUSWECHSELN VON SICHERUNGEN

HINWEIS

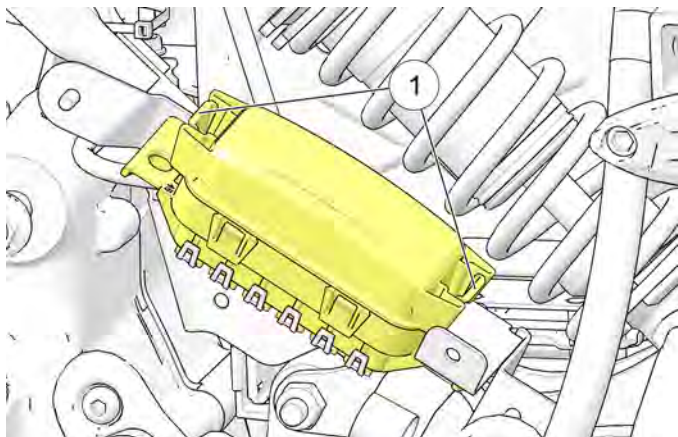
Um Beschädigungen der elektrischen Anlage zu vermeiden, nur Ersatzsicherungen der jeweils empfohlenen Nennstromstärke verwenden.

STANDARD-SICHERUNGEN

Der Standard-Sicherungskasten befindet sich unter der linken Seitenverkleidung. In diesem Sicherungskasten sind alle Standardsicherungen sowie die automatischen Überlastschalter untergebracht. Die Zuordnung und die Nennwerte der Sicherungen sind der Beschriftung am Sicherungskastendeckel zu entnehmen.

TIPP

Zum Ausbauen von Sicherungen den Sicherungsabzieher aus dem Werkzeugsatz verwenden.

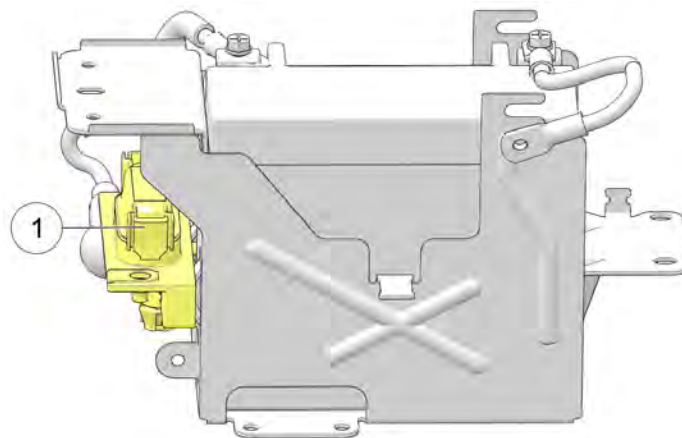


1. Die linke Seitenverkleidung ausbauen. Siehe Seite 150.
2. Um die Rastungen zu lösen, die oberen und unteren Clips
① zusammendrücken und den Sicherungskastendeckel abnehmen.
3. Nach dem Wechseln der Sicherung den Sicherungskastendeckel und die Seitenverkleidung wieder anbringen.

HOCHSTROMSICHERUNGEN

Der JCASE®-Sicherungskasten ① enthält die Hochstromsicherungen für das Fahrgestell- und das Fahrzeugsteuermodul sowie das Antiblockiersystem. Dieser Sicherungskasten befindet sich neben dem Batteriefach.

Die Zuordnung und die Nennwerte der Sicherungen sind der Beschriftung am Sicherungskastendeckel zu entnehmen.



SICHERHEITSGESETZE FÜR DIE ELEKTRISCHE ANLAGE

Beachten Sie die folgenden Grundregeln für Arbeiten an der elektrischen Anlage. So vermeiden Sie Störungen der elektrischen Signale und der gesamten Anlage.

- NUR INDIAN MOTORCYCLE-Originalteile und -Zubehörartikel verwenden, die für Ihr Motorradmodell bestimmt sind, und die zugehörigen Anweisungen einhalten.
- Die Nebenverbraucherbuchse VERWENDEN (falls vorhanden).

- Wenn ein Gerät mit Strom versorgt werden soll, das nicht an den oben genannten Stromanschlussbuchsen angeschlossen werden kann, ist ein Anschluss an der Lastseite des Hauptüberlastschalters möglich. In diesem Fall wird der Masseleiter an der Motormasse an der linken vorderen Seite des Kurbelgehäuses angeschlossen (in der Nähe des Überlastschalters). Bei DARK HORSE Modellen befindet sich der Überlastschalter unter der Abdeckung neben dem Ölfilteradapter. Bei allen anderen Modellen befindet er sich unter der Abdeckung hinter dem Ölkühler.
- Elektrische Kabel NICHT verspleißen oder durchtrennen.
- KEINE Strom- oder Masseleiter am Motorrad anzapfen, es sei denn, Sie werden in der INDIAN MOTORCYCLE-Gebrauchsanweisung des Zubehörartikels ausdrücklich dazu aufgefordert.
- Elektrische Steckverbinder am Fahrzeug NICHT mit Backprobing-Nadelprüfspitzen testen, es sei denn, dies wird ausdrücklich im *INDIAN MOTORCYCLE-Werkstatthandbuch* verlangt.
- KEINE Zusatzgeräte über den Diagnosesteckverbinder mit Strom versorgen (unter der linken Seitenverkleidung).

ENTSPERREN DES SICHERHEITSSYSTEMS

Der Händler stellt die persönliche Hauptidentifikationsnummer (PIN) für das Sicherheitssystem zur Verfügung. Der Händler kann die Master-PIN auch in Ihrem Namen zu einer neuen Fahrer-PIN ändern.

Beide PIN auf Seite 7 notieren.

Die vom Händler bereitgestellte PIN zu einer selbst gewählten PIN ändern, sobald das neue Motorrad in Besitz genommen wird. Siehe Seite 168.

Steht der Schlüsselanhänger nicht zur Verfügung, können Sie die Sicherheitssystemsperrung aufheben, indem Sie Ihre Fahrer-PIN mit Hilfe der Blinkerschalter eingeben. Zur Eingabe Ihrer Fahrer-PIN bitte wie folgt verfahren.

EINZUGEBENDE ZIFFER	VERWENDETER BLINKER	ANLEITUNG
Die Ziffer „0“	Schalter CANCEL (abbrechen)	Kurzzeitig drücken
Erste Ziffer (1–9)	LINKER Blinkerschalter	Je Zählschritt einmal betätigen und loslassen. Siehe untenstehendes Beispiel.
Zweite Ziffer (1–9)	RECHTER Blinkerschalter	
Dritte Ziffer (1–9)	LINKER Blinkerschalter	
Vierte Ziffer (1–9)	RECHTER Blinkerschalter	
Beispiel: Eingabe der Zahl 1024: LINKS – CANCEL – LINKS – LINKS – RECHTS – RECHTS – RECHTS – RECHTS		

ÄNDERN DER PERSÖNLICHEN PIN-NUMMER FÜR DAS SICHERHEITSSYSTEM

Zum Ändern Ihrer persönlichen PIN-Nummer brauchen Sie entweder den Schlüsselanhänger oder die bisherige gültige PIN-Nummer, die Zugriff auf das Sicherheitssystem gewährt. Wird der Schlüsselanhänger nicht erkannt oder steht er nicht zur Verfügung, und können Sie sich überdies nicht an Ihre PIN-Nummer erinnern, wenden Sie sich bitte an Ihren INDIAN MOTORCYCLE-Händler.

Bitte lesen Sie die gesamte Beschreibung durch, bevor Sie beginnen.

1. Hauptschalter einschalten. Motor NICHT anlassen. Die Sicherheitsleuchte und/oder der Hauptschalter leuchten kurz auf, bis der Schlüsselanhänger erkannt oder bis die aktuell gültige PIN-Nummer eingegeben wird.
2. Den CANCEL-Schalter des Blinkersystems drücken oder 10 Sekunden lang gedrückt halten, bis sich die Sicherheitsleuchte und/oder der Hauptschalter einschalten.

HINWEIS

Bei Modellen mit Infotainment-Display erscheint während dieses Verfahrens ein Pop-up-Fenster, das meldet, dass der Schlüsselanhänger nicht in Reichweite ist.

3. Innerhalb von 20 Sekunden entweder die Master-PIN (siehe Seite 7) oder Ihre aktuelle 4-stellige Fahrer-PIN eingeben. Nach erfolgreicher Eingabe der PIN-Nummer bleibt die Sicherheitsleuchte bzw. der Hauptschalter eingeschaltet, und die Hupe ertönt kurz.

HINWEIS

Wird die gültige PIN-Nummer nicht innerhalb von 20 Sekunden eingegeben, blinkt die Sicherheitsleuchte und/oder der Hauptschalter 10 Sekunden lang; dann schaltet sich das System ab. Beginnend mit Schritt 1 erneut versuchen.

4. Eine neue 4-stellige Sicherheits-PIN Ihrer Wahl eingeben. Nach erfolgreicher Eingabe der PIN-Nummer bleibt die Sicherheitsleuchte eingeschaltet, und die Hupe ertönt kurz. Weiter mit Schritt 5.

HINWEIS

Wurde die vierstellige PIN-Nummer NICHT innerhalb von 20 Sekunden erfolgreich eingegeben, blinkt die Sicherheitsleuchte 10 Sekunden lang; dann beendet das System den Vorgang. Beginnend mit Schritt 1 erneut versuchen.

5. Geben Sie Ihre neue vierstellige PIN-Nummer erneut ein. Wenn die eingegebene Zahl der ersten entspricht, erlischt die Sicherheitsleuchte und die Hupe ertönt kurz. Die neue Fahrer-PIN wurde gespeichert. *Die neue Fahrer-PIN auf Seite 7 notieren.*

HINWEIS

Ist die Wiederholung der Eingabe nicht innerhalb von 20 Sekunden erfolgt oder stimmt die zweite nicht mit der zuerst eingegebenen PIN-Nummer überein, blinkt die Sicherheitsleuchte 10 Sekunden lang; dann beendet das System den Vorgang. Die neue PIN-Nummer wurde NICHT gespeichert. Verwenden Sie zunächst die alte, noch gültige PIN-Nummer weiter. Beginnend mit Schritt 1 erneut versuchen.

MOTORKOMPRESSIONSPRÜFUNG

Zur Feststellung des allgemeinen Motorzustands kann eine Motorkompressionsprüfung durchgeführt werden. Schlagen Sie im *INDIAN MOTORCYCLE-Werkstatthandbuch* nach oder wenden Sie sich an einen INDIAN MOTORCYCLE-Vertragshändler.

AUSPUFFANLAGENPRÜFUNG

Die Auspuffanlage auf Fleckenbildung durch austretende Auspuffgase prüfen. Schadhafte oder undichte Auspuffdichtungen auswechseln. Alle Befestigungsteile der Auspuffanlage kontrollieren. Lose Schellen und Befestigungsteile anziehen. Nicht zu fest anziehen. Schlagen Sie im *INDIAN MOTORCYCLE-Werkstatthandbuch* nach oder wenden Sie sich an einen INDIAN MOTORCYCLE-Vertragshändler.

ANHEBEN DES MOTORRADS**WARNUNG**

Wenn das Motorrad umkippt bzw. herabfällt, besteht Verletzungsgefahr mit möglicher Todesfolge. Sicherstellen, dass das angehobene oder auf dem Seitenständer ruhende Motorrad nicht umkippen bzw. herabfallen kann.

Zu bestimmten Wartungsmaßnahmen muss das Motorrad angehoben werden, um das zu prüfende Bauteil zu entlasten. Zum Anheben des Motorrads eine stabile Hebevorrichtung mit flachem Standfuß auf einer festen, flachen Bodenfläche aufstellen und das Motorrad unter dem Kurbelgehäuse aufbocken. Der Standfuß muss eine Fläche von mindestens 30 cm (12 in) im Quadrat haben. Ohne geeignete Ausrüstung NICHT versuchen, das Motorrad anzuheben. Stets das Motorrad vor dem Anheben sorgfältig sichern, damit es im angehobenen Zustand nicht umkippen oder herabfallen kann.

PROBEFAHRT

Bevor Sie das Motorrad wieder der normalen Nutzung zuführen, sollten Sie es in einem sicheren Bereich Probefahren. Besonders auf die korrekte Montage und Funktion aller gewarteten Bauteile achten.

Alle erforderlichen Korrekturen oder Nachjustierungen, die für den sicheren Betrieb des Fahrzeugs erforderlich sind, unverzüglich vornehmen.

KONTROLLE DER BEFESTIGUNGSTEILE

1. Das gesamte Fahrgestell und den Motor des Motorrads auf gelockerte, schadhafte oder fehlende Befestigungsteile prüfen. Lose Befestigungsteile mit dem vorgeschriebenen Drehmoment anziehen. Schlagen Sie im *INDIAN MOTORCYCLE-Werkstatthandbuch* nach oder wenden Sie sich an einen INDIAN MOTORCYCLE-Vertragshändler.
2. Befestigungsteile, die schadhaft oder zerbrochen sind oder deren Gewinde beschädigt ist, vor Fahrtantritt auswechseln. INDIAN MOTORCYCLE-Originalbefestigungsteile von gleicher Größe und Qualität verwenden.

DREHMOMENTWERTE FÜR BEFESTIGUNGSTEILE

Manche Arbeitsanweisungen und Drehmomentwerte sind nicht in dieser Betriebsanleitung enthalten. Schlagen Sie im *INDIAN MOTORCYCLE-Werkstatthandbuch* nach oder wenden Sie sich an einen INDIAN MOTORCYCLE-Vertragshändler.

BEHEBEN VON STÖRUNGEN

Im Interesse Ihrer eigenen Sicherheit sollten Sie von Prüfungen und Reparaturen absehen, die in dieser Betriebsanleitung nicht vollständig beschrieben sind. Wenn Sie sich nicht in der Lage sehen, die Ursache eines Problems zu bestimmen, oder wenn Ihnen die fachlichen Fähigkeiten oder Werkzeuge zur Durchführung einer Prüfung oder Reparatur fehlen, sollten Sie die Wartung einem Vertragshändler anvertrauen. Nie Prüfungen oder Reparaturen bei laufendem Motor durchführen.

MOTOR DREHT DURCH, SPRINGT ABER NICHT AN

MÖGLICHE URSACHE	MÖGLICHE ABHILFE
Kraftstoffstand niedrig	Kraftstoffstand prüfen.
Kraftstoffpumpe funktioniert nicht	MOTORABSCHALTER in BETRIEBSSTELLUNG schieben. Hauptschalter einschalten. Kraftstoffpumpe muss kurzzeitig laufen und dann anhalten. Überlastschalter für Kraftstoffpumpe und Zündung prüfen.
Batteriespannung zu niedrig	Batterie voll aufladen.
Zündkerze(n) verrußt	Zündkerzen prüfen.
Zündkabel abgeklemmt oder locker	Festen Sitz der Zündkabel sicherstellen.
Zu geringe Verdichtung	Bitte Händler zwecks Motorkompressionsprüfung aufsuchen.

ANLASSERMOTOR KLICKT, DREHT NICHT ODER DREHT ZU LANGSAM

MÖGLICHE URSACHE	MÖGLICHE ABHILFE
Motorabschalter in Abschaltstellung	Schalter in BETRIEBSSTELLUNG schieben.
Batterie entladen	Batterie voll aufladen.
Batterie kabel locker oder korrodiert	Batteriekabel kontrollieren.
Gang ist eingelegt	In Leerlauf schalten oder Getriebe durch Betätigen des Kupplungshebels auskuppeln.

MÖGLICHE URSACHE	MÖGLICHE ABHILFE
Schlüsselanhänger nicht authentifiziert	Sicherstellen, dass sich der Schlüsselanhänger in Empfangsreichweite befindet, und dass die Schlüsselanhängerbatterie noch über genügend Ladung verfügt.
Seitenständer ist heruntergeklappt und Gang ist eingelegt.	Getriebe in Leerlauf schalten bzw. Seitenständer vollständig hochklappen.

MOTOR SPRINGT AN, HAT ABER FEHLZÜNDUNGEN ODER LÄUFT SCHLECHT

HINWEIS

Motor vor allen Prüfmaßnahmen abstellen (Zündschlüssel in Stellung AUS).

MÖGLICHE URSACHE	MÖGLICHE ABHILFE
Batterie entladen	Batterie voll aufladen.
Batteriekabel locker oder korrodiert	Batteriekabel und -anschlüsse kontrollieren.
Zündkerze(n) verrußt	Zündkerzen prüfen.
Zündkabel locker oder nass	Zündkabel prüfen; sicherstellen, dass sie trocken sind und fest sitzen.
Kraftstoff verunreinigt	Kraftstoff auf Wasser bzw. Verunreinigungen prüfen. Bitte Ihren Händler aufsuchen.
Falscher Motorölstand oder falsches Motoröl	Füllstand und Öltyp prüfen.

MÖGLICHE URSACHE	MÖGLICHE ABHILFE
Zündspulenleiter lose, gerissen oder kurzgeschlossen	Primärspulenleiter prüfen. Bitte Ihren Händler aufsuchen.
Ansaugtrakt verstopft	Luftfilter prüfen.
Undichtigkeit im Ansaugtrakt	Verbindungsstellen am Luftfiltergehäuse, Drosselklappengehäuse und an der Ansaugstutzentülle kontrollieren.

SCHALTSCHWIERIGKEITEN ODER SCHWER ZU FINDENDER LEERLAUF

MÖGLICHE URSACHE	MÖGLICHE ABHILFE
Buchsen des Schaltgestänges trocken oder abgenutzt	Schaltgestänge schmieren.
Beschädigte Kupplung	Kupplung austauschen.
Kupplungszug nicht richtig eingestellt	Bitte vom Händler prüfen und einstellen lassen.
Schaltgestänge nicht richtig eingestellt	Bitte vom Händler prüfen und einstellen lassen.

BATTERIELADELEISTUNG SCHWACH ODER BATTERIE ENTLÄDT SICH

MÖGLICHE URSACHE	MÖGLICHE ABHILFE
Looser oder korrodierter Ladekreisanschluss	Batteriekabelanschlüsse prüfen/reinigen. Ladekreisanschlüsse prüfen/reinigen. Bitte Ihren Händler aufsuchen.
Nebenverbraucherlast höher als Ladeleistung	Bei abgeschaltetem Motor den Betrieb von Zusatzgeräten so weit wie möglich einschränken.
Falsch angeschlossener Nebenverbraucher (Stromaufnahme)	Ladeleistung und Stromaufnahme vom Händler prüfen lassen.

BREMSEGERÄUSCHE/MANGELHAFTE BREMSLEISTUNG

HINWEIS

Bitte den Händler aufsuchen, wenn diese Prüfungen nicht zur Verbesserung der Bremsleistung führen.

MÖGLICHE URSACHE	MÖGLICHE ABHILFE
Staub/Schmutz auf Bremsscheibe(n)	Bremsscheibe reinigen.
Abgenutzte Bremsbeläge/ Bremsscheibe; beschädigte Bremsscheibe	Bremsbeläge prüfen.
Bremsflüssigkeitsstand zu niedrig oder Bremsflüssigkeit verunreinigt	Füllstand/Zustand der Flüssigkeit prüfen.

KONTROLLEUCHE DES ANTIBLOCKIER-SYSTEMS LEUCHTET DAUERHAFT ODER MIT UNTERBRECHUNGEN

MÖGLICHE URSACHE	MÖGLICHE ABHILFE
Sicherung durchgebrannt	Die Sicherungen kontrollieren. Siehe Seite 165.
Lockerer oder beschädigter Impulsring	Impulsring auf Sitz und abgesplitterte Zähne prüfen.
Festgesetzte Schmutzpartikel in Anlagenteilen	Raddrehzahlgeber und Impulsring auf Schmutz prüfen.
Beschädigung durch Schmutz	Raddrehzahlgeber auf Risse im Gehäuse prüfen.
Beschädigte Bestandteile	Werkstatthandbuch oder Vertragshändler zu Rate ziehen.

REINIGUNG UND EINLAGERUNG REINIGUNGSPRODUKTE

Dieser Abschnitt enthält Tipps zur optimalen Reinigung, Politur und Konservierung aller Flächen Ihres schönen, neuen INDIAN-MOTORRADS. Wir empfehlen unsere neuen INDIAN MOTORCYCLE Reinigungs- und Pflegeprodukte sowie -zubehörartikel, die speziell für eine bestmögliche Pflege Ihres INDIAN-MOTORRADS entwickelt wurden.

Zusätzlich zu den in diesem Abschnitt empfohlenen Reinigungs- und Politurprodukten enthält das Produktangebot von INDIAN MOTORCYCLE-Spezialprodukte für folgende Zwecke:

- Aufarbeitung von schwarzen und silberfarbenen Motoren
- Reinigung von Motoren, Reifen und Felgen
- Entfernen von Staubablagerungen an Bremsen

Das Motorrad nach jeder Reinigung auf Schäden an den Lackflächen prüfen. Lackschäden und Kratzer sollten umgehend repariert werden, um Korrosion zu verhindern.

Für die Pflege matter Klarlackierungen, siehe Abschnitt *Pflege matter Klarlackierungen*.

Für die Pflege glänzender Klarlackierungen, siehe Abschnitt *Pflege glänzender Klarlackierungen*.

Für weitere Informationen und Antworten auf Fragen zur Reinigung und Pflege bitte einen INDIAN MOTORCYCLE-Händler kontaktieren.

WASCHEN DES MOTORRADS

HINWEIS

Das Motorrad nicht mit unter Druck stehendem Wasser reinigen. Wasser kann in Radlager, Bremssattel-Baugruppen, Hauptbremszylinder, elektrische Anschlüsse, Lenkkopflager und Getriebedichtungen eindringen und Schäden verursachen.

Keinen Wasserstrahl direkt auf Luftansaugöffnungen, Auspufföffnungen, elektrische Steckverbindungen oder Lautsprecher des Audiosystems richten.

Wasser kann elektrische Bauteile beschädigen. Wasser nicht in Kontakt mit elektrischen Komponenten oder Steckverbindern kommen lassen.

1. Vor dem Waschen des Motorrads sicherstellen, dass die Auspuffrohre kühl sind. Über jede Auspufföffnung eine Plastiktüte stülpen und mit einem starken Gummiband sichern. Sicherstellen, dass die Zündkerzen, Zündkabelkappen, die Öleinfülldeckel und der Kraftstoffdeckel richtig sitzen.
2. Keine Scheuermittel verwenden.
3. Möglichst viel Schmutz mit laufendem Wasser unter schwachem Druck abspülen. Beim Waschen im Bereich der Luftansaug- und Auspufföffnungen möglichst sparsam mit Wasser umgehen. Und diese Teile bis zur nächsten Fahrt gründlich trocknen lassen.

4. Die Vorderradgabel gründlich reinigen, um die Abnutzung der Gabeldichtungen sowie Undichtigkeiten so weit wie möglich zu reduzieren.
5. Nach dem Waschen die Gummibänder und Plastiktüten von den Auspuffrohren abnehmen. Motor anlassen und einige Minuten lang leer laufen lassen.
6. Vor der nächsten Fahrt sicherstellen, dass die Bremsen ordnungsgemäß funktionieren.

PFLEGE DER WINDSCHUTZSCHEIBE (FALLS VORHANDEN)

Die Windschutzscheibe mit einem weichen Tuch und viel warmem Wasser reinigen. Mit einem weichen, sauberen Tuch trocknen. Kleinere Kratzer mit einer hochwertigen Polierpaste entfernen, die für Polykarbonat-Oberflächen geeignet ist.

HINWEIS

Bremsflüssigkeit und Alkohol beschädigen die Windschutzscheibe dauerhaft. Die Windschutzscheibe nicht mit Glasreinigern, Wasser oder Schmutz abweisenden Mitteln oder Reinigern auf petrochemischer oder alkoholischer Basis reinigen, da solche Produkte die Windschutzscheibe beschädigen können.

PFLEGE MATTER KLARLACKIERUNGEN

Produkte mit matter Lackierung neigen zu Schmutz-, Öl- und sonstigen Fremdstoffablagerungen. Oberflächen dieses Typs stets mit warmem Wasser und mildem Spülmittel reinigen. Die Fläche mit einem weichen Schwamm behutsam abreiben, dann mit sauberem warmem Wasser abspülen. Hartnäckige Flecken, z. B. Fett- oder Ölflecken, mit einem Reiniger auf Zitrusbasis entfernen. Das Reinigungsmittel auf den Bereich sprühen und diesen mit einem weichen Schwamm behutsam abreiben. Das Reinigungsmittel einige Minuten lang einwirken lassen, dann gründlich mit sauberem, warmem Wasser abspülen. Bei Bedarf wiederholen.

HINWEIS

Zum Reinigen matt lackierter Flächen niemals ein Polier- oder Schwabbelwachs oder einen Schwamm mit rauer Scheuerfläche verwenden. Diese Produkte polieren die Mattierung weg und erzeugen ein Glanzfinish. Mattlackierungen nie mit einem Hochdruckreiniger reinigen, da der Schmutz sonst tiefer in die Klarlackierung eindringt und Etiketten und Aufkleber beschädigt werden können.

PFLEGE GLÄNZENDER KLARLACKIERUNGEN

Das Klarlackierung-Oberflächenbehandlungssystem aller INDIAN-MOTORRÄDER verleiht erstklassigen Schutz gegen Witterungseinflüsse. Um die Vorteile des Systems zu maximieren, die folgende Anleitung zur Pflege der Glanzlackierung Ihres Motorrads befolgen.

- Während der ersten 30 Tage, wenn die Lackierung noch frisch ist, das Motorrad nur mit Wasser abspülen.
- Während der ersten 60 Tage das Motorrad nicht waschen. Anderenfalls kann der Glanz verloren gehen. Nach 60 Tagen nur Wachse verwenden, die für neue Klarlackierungen geeignet sind.
- Das Motorrad nicht mit unter Druck stehendem Wasser reinigen. Wenn ein Lack noch frisch ist, könnte unter Druck stehendes Wasser die Lackierung beschädigen. Wenn die Verwendung eines Hochdruckreinigers nicht zu vermeiden ist, mit der Düse einen Abstand von mindestens 60 cm (24 in) zur Oberfläche des Motorrads halten.
- Das Motorrad regelmäßig waschen, besonders wenn es Salz, Staub sowie sauren oder alkalischen Umgebungen ausgesetzt ist.
- Zum Waschen warmes oder kaltes Wasser und ein weiches Tuch verwenden.
- Nicht-scheuernde Seifen mit einem neutralen PH-Wert verwenden (Reiniger ohne Säure- oder Laugenzusätze).
- Keine lösungsmittelhaltigen Reiniger verwenden.
- Staub nicht mit einem trockenen Tuch entfernen.
- Keine Bürste mit harten Borsten verwenden, die die Oberfläche zerkratzen könnten.
- Nicht mit extrem heißem Wasser waschen.
- Das Motorrad nicht in der heißen Sonne waschen und nicht, solange die Oberfläche heiß ist. Mineralien, die sich im Wasser befinden, können schwer zu entfernen sein, wenn sie auf der Oberfläche des Motorrads angetrocknet sind.
- Kraftstoff, Motoröl oder Bremsflüssigkeit nicht auf der Lackierung stehen lassen. Diese Substanzen sofort mit reichlich Wasser abspülen. Verbleibenden Rückstände mit einem weichen Tuch aufnehmen und trocken tupfen.

- Um Insekten oder Teeranhaftungen zu entfernen, nur Produkte verwenden, die speziell für diesen Zweck vorgesehen sind. Die Empfehlungen des Herstellers beachten, um mögliche Schäden an der Lackierung zu vermeiden. Danach das Motorrad nach den in diesem Abschnitt beschriebenen Methoden waschen.
- Eis oder Schnee stets wegfeigen, nie einen Eiskratzer verwenden.
- Lackschäden und Kratzer sollten umgehend repariert werden, um Korrosion zu verhindern.

PFLEGE DES INFOTAINMENT-TOUCHSCREEN

Zur Reinigung des Touchscreens wird ein mildes Reinigungsmittel und Wasser empfohlen. Mit einem fusselfreien Tuch abwischen und trocknen.

- Keine Bremsflüssigkeit auf das Display gelangen lassen.
- Kein Kraftstoff auf das Display gelangen lassen.
- Kein Diethyltoluamid (DEET) auf das Display gelangen lassen.

LEDERPFLEGE

FAKTEN ZU LEDER

Leder ist ein Naturprodukt und weist Eigenschaften auf, die für ein natürliches Material typisch sind. Verblassen, Falten, Änderungen in der Maserung und kleine Narben sind Beweis, dass dieses Material nicht künstlich hergestellt wurde. Jedes Lederprodukt entwickelt im Laufe seiner Verwendung eine typische Patina. Regelmäßige Pflege trägt dazu bei, dass hochwertige Lederprodukte ihre gute Optik behalten.

SONNENEINSTRALUNG

Eine Vielzahl von Umwelteinflüssen tragen zur Alterung von Lederprodukten bei. Regelmäßige Sonneneinstrahlung, sowie die Wärme der Sonne und der Auspuffanlage oder der Motorkomponenten können das Leder schnell verblassen lassen. Die Wärme der Sonne trocknet das Leder aus, wodurch Risse entstehen können. Durch regelmäßiges Auftragen von INDIAN MOTORCYCLE-Lederpflegemittelsatz werden Öle ersetzt, wodurch die natürliche Oberfläche des Leders erhalten bleibt. Die regelmäßige Verwendung des Lederpflegemittelsatzes trägt dazu bei, die ölgegerbte Farbe und Optik zu erneuern und zu erhalten, sodass das Leder sein hochwertiges Aussehen behält.

FEUCHTIGKEITSEINFLÜSSE

Wenn Leder Feuchtigkeit ausgesetzt ist, das Lederprodukt abwischen und auf natürliche Weise bei Raumtemperatur trocknen lassen. Nicht versuchen den Trockenvorgang mithilfe von Wärme zu beschleunigen. Durch eine Erwärmung des Leders werden die natürlichen Öle im Leder weiter abgebaut; mit der Zeit trocknet das Leder aus und es bilden sich Risse. Wenn immer möglich, Vorkehrungen treffen, um das Leder vor Feuchtigkeit zu schützen.

HINWEIS

Das an INDIAN-Motorrädern verwendete Leder ist ein reines Naturprodukt; Feuchtigkeitseinflüsse führen zu strukturellen Veränderungen des Materials, die bleibende Schäden verursachen. Die regelmäßige Verwendung von INDIAN MOTORCYCLE-Lederpflegemittel trägt dazu bei, diese Art von Schäden zu vermeiden.

SCHMUTZ- UND STAUBEINWIRKUNG

Lederartikel an Motorrädern können bei normaler Nutzung extrem schmutzig werden. Lederprodukte dürfen mit einem Schwamm und sauberem Wasser abgewischt werden, besonders nach einer langen Fahrt. Wenn sie extrem verschmutzt sind, dem Wasser eine kleine Menge milden Reiniger begeben und mit klarem Wasser nachspülen.

LEDERPFLEGEMITTEL

INDIAN MOTORCYCLE-Lederpflegemittel ist ein Leder-Conditioner, der viele Öle ersetzt, die dem Leder aufgrund von Umwelteinflüssen verloren gehen. Dieser Conditioner ist für alle ölgegerbten Leder an Ihrem INDIAN-Motorrad geeignet, darf aber niemals für Wildleder verwendet werden.

Dieses Lederpflegemittel frischt auch die Farbe auf, die aufgrund der natürlichen Alterung verloren gegangen ist, und enthält jetzt einen UV-Schutz. Der Alterungsprozess hängt von der Häufigkeit der Nutzung des Motorrads, seiner Lagerung und den Witterungsbedingungen ab. Während sichtbare Zeichen der Alterung auf Naturleder eher zu erkennen sind, kann mangelnde Pflege zu nicht unter Garantie stehenden Schäden an naturbelassenem und schwarzem Leder führen.

AUFTRAGEN EINES LEDERPFLEGEMITTELS

Lederpflegemittel im Rahmen der regelmäßigen Pflege auftragen, wie dem Polieren des Chroms und Waschen der Lackflächen. Diese Pflege mindestens einmal pro Monat auftragen. Öfters auftragen, wenn das Motorrad regelmäßig der Witterung ausgesetzt ist oder in der Sonne steht.

1. Das Leder mit Schwamm und sauberem Wasser abwischen.
2. Danach das Leder mit einem trockenen Tuch abwischen und bei Zimmertemperatur trocknen lassen. Keine Wärme verwenden, um die Trocknung zu beschleunigen.

3. Das Pflegemittel mit einem sauberen Tuch leicht in das Leder reiben und Reste abwischen. Darauf achten, dass sich auf dem Leder keine Tropfen oder Klümpchen des Pflegemittels absetzen, da diese Stellen dunkel werden. Für beste Ergebnisse anstelle einer engen kreisenden Bewegung eine gerade Wischbewegung verwenden. Auf hellere Bereiche muss ggf. mehr Pflegemittel aufgetragen werden, damit sie dunkler werden.
4. Das Pflegemittel vor der nächsten Fahrt trocknen lassen (normalerweise eine Stunde).

HÄUFIG GESTELLTE FRAGEN

F. KANN ICH SCHUHPOLITUR VERWENDEN, UM DIE LEDERFARBE AUFZUFRISCHEN?

A. Schuhpolitur sollte nicht für Lederartikel Ihres INDIAN-Motorrads verwendet werden. Schuhpolitur enthält ein Färbemittel, welches das Leder beschädigen kann und auf Kleidung möglicherweise Rückstände hinterlässt.

F. WAS SOLLTE ICH VERWENDEN, UM DAS SCHWARZE LEDER AN MEINEM INDIAN-MOTORRAD ZU BEHANDELN?

A. INDIAN MOTORCYCLE-Lederpflegemittel ist für alle ölgegerbten Leder an Ihrem Indian-Motorrad geeignet. Für schwarzes Leder wird ein anderes Gerbverfahren eingesetzt, sodass das Pflegemittel unter Umständen nicht so häufig aufgetragen werden muss.

F. WAS SOLLTE ICH AUF MEIN LEDERZUBEHÖR AUFTRAGEN?

A. INDIAN MOTORCYCLE-Lederpflegemittel ist für alle ölgegerbten Leder an Ihrem Indian-Motorrad geeignet, einschließlich Zubehör.

F. WO KANN ICH EIN GERBLEDER-AUFFRISCHUNGSKIT ODER DAS INDIAN MOTORCYCLE-LEDERPFLEGEMITTEL KAUFEN?

A. Für diese Produkte und alle anderen Motorradpflegeartikel bitte Ihren INDIAN MOTORCYCLE-Vertragshändler aufsuchen.

F. KANN ICH DAS LEDERPFLEGEMITTEL AUFTRAGEN, NACHDEM ICH DAS GERBLEDER-AUFFRISCHUNGSKIT VERWENDET HABE?

A. Ja. Das Lederpflegemittel sollte mindestens einmal monatlich aufgetragen werden (unter extremen Bedingungen auch häufiger), um das gewünschte Erscheinungsbild zu bewahren. Das Lederpflegemittel im Rahmen der regelmäßigen Pflege auftragen (z. B. Chrom polieren und Lackflächen waschen).

F. WIE VIELE ANWENDUNGEN KANN ICH MIT EINEM GERBLEDER-AUFFRISCHUNGSKIT DURCHFÜHREN?

A. Jedes Kit enthält Produkte, die für zwei Anwendungen ausreichen.

VORBEREITEN DES EINLAGERUNGORTES

Wenn das Motorrad mehr als 60 Tage lang nicht gefahren wird, muss es so eingelagert werden, dass Schäden an der Kraftstoffanlage und der Batterie verhindert werden und seine Teile gegen Korrosion und Alterung geschützt sind. Bei der Vorbereitung für die Einlagerung können Produkte zum Einsatz kommen, die ein gewisses Gefahrenpotenzial bergen, wie z. B. ein Kraftstoff-Stabilisator. Bei der Verwendung dieser Produkte die Gebrauchsanweisung und die Warnhinweise auf der Verpackung befolgen.

Wählen Sie einen trockenen, gut belüfteten Lagerort, möglichst in einer Garage oder einem sonstigen Gebäude. Der Ort sollte einen festen, ebenen Boden haben und genug Platz für das Motorrad bieten.



Benzin ist äußerst leicht entflammbar und unter bestimmten Bedingungen explosionsgefährlich. Das Motorrad nicht in einem Bereich (z. B. im Haus oder in einer Garage) lagern, in dem offene Flammen, Gasbrennerzündflammen, Funken oder Elektromotoren in seine Nähe gelangen könnten. Im Lagerbereich nicht rauchen.

Um den Reifenzustand bestmöglich zu erhalten, ist Folgendes zu beachten:

- Der Aufbewahrungsort sollte eine relativ konstante, mäßige Temperatur haben.
- Die Abstellfläche muss frei von Öl und Kraftstoff sein.
- Das Motorrad sollte sich nicht neben einem Heizkörper, einer sonstigen Wärmequelle oder einem Elektromotor beliebigen Typs befinden.

REINIGEN UND SCHÜTZEN DES MOTORRADS

Zur Vorbereitung für die Einlagerung das Motorrad zunächst nach den Anweisungen ab Seite 173 reinigen und polieren. Verchromte und sonstige metallische Flächen polieren. Freiliegende Teile aus Gummi, Kunstleder und Kunststoff mit Schutzmittel pflegen. *Gummipflegemittel nicht auf die Reifenlaufflächen auftragen.*

KRAFTSTOFF-STABILISATOR

Kraftstofftank mit frischem Kraftstoff füllen und Kraftstoff-Stabilisator zusetzen. Nicht überfüllen.

Das Motorrad 15 Minuten lang fahren oder den Motor anlassen und 15 Minuten lang in einem gut belüfteten Bereich laufen lassen, sodass der stabilisierte Kraftstoff durch die gesamte Kraftstoffanlage verteilt wird.

REIFENDRUCK

Die Reifen bis auf den normalen Druck aufpumpen. Siehe Seite 145.

MOTORSCHUTZ

Das Motoröl wechseln.

BATTERIEPFLEGE

1. Die Batterie ausbauen. Siehe Seite 160.
2. Die Batteriepole zunächst mit einer Drahtbürste von allen losen Ablagerungen befreien.
3. Die Pole und die Enden der Batteriekabel mit einer Lösung aus 1 Teil Haushaltsnatron (Natriumhydrogenkarbonat) und 16 Teilen Wasser abwaschen. Mit sauberem Wasser abspülen und trockenwischen.
4. Einen dünnen Film dielektrisches Fett auf die Batteriepole und Kabelklemmen auftragen.
5. Die Batterie außen mit einer Lösung aus mildem Spülmittel und warmem Wasser reinigen.
6. Die Batterie an einem trockenen Ort bei einer Temperatur zwischen 0–32 °C (32–90 °F) lagern.
7. Während der Einlagerungszeit die Batterie einmal pro Monat voll aufladen. Siehe Seite 162.

WARTUNG WÄHREND DER EINLAGERUNG

Während einer längerfristigen Einlagerung müssen der Reifendruck und die Batteriespannung auf den empfohlenen Niveaus gehalten werden.

NAGETIERE

Mäuse und andere Nagetiere sind nicht selten die schlimmsten Feinde eines eingelagerten Motorrads. Wenn das Motorrad an einem Ort aufbewahrt wird, an dem Mäuse eine Gefahr darstellen (insbesondere in ländlichen Gebieten, z. B. in Scheunen, Schuppen u. dgl.), müssen zusätzliche Maßnahmen zu ihrer Abwehr ergriffen werden. Dazu gehört u. a. das Abdecken von Ansaug- oder Auspuffrohröffnungen mit feinmaschigem Drahtgeflecht (bei der Wiederinbetriebnahme nicht vergessen, diese Abdeckungen wieder abzunehmen).

ABSTELLEN UND ABDECKEN DES MOTORRADS

1. Das Motorrad am Aufbewahrungsort abstellen. Den Rahmen aufbocken, um beide Räder teilweise zu entlasten.

HINWEIS

Es wird davon **ABGERATEN**, das Motorrad während der Einlagerungszeit von Zeit zu Zeit anzulassen. Beim Verbrennungsprozess entsteht auch Wasserdampf, der korrodierend wirken kann, es sei denn, man lässt den Motor so lange laufen, bis das Öl und die Auspuffanlage normale Betriebstemperatur erreichen.

2. Plastikbeutel über die (kalten) Auspufföffnungen ziehen und befestigen, um das Eindringen von Feuchtigkeit in die Auspuffanlage zu verhindern.
3. Das Motorrad mit einer Abdeckung, die aus einem haltbaren, atmungsaktiven, für die Einlagerung ausgelegtem Material besteht, abdecken. Die Hülle schützt das Motorrad vor Staub und sonstigen Schwebstoffen. Die Abdeckung muss aus einem atmungsaktiven Material bestehen, damit sich auf dem Motorrad keine Feuchtigkeit ansammelt, die zur Oxidation der Metallflächen führt.

WIEDERINBETRIEBNAHME NACH DER EINLAGERUNG

1. Eine voll aufgeladene Batterie einbauen.
2. Ölstand prüfen. Wenn das Motorrad an einem Ort mit starken Temperatur- und Luftfeuchtigkeitsschwankungen untergebracht war (z. B. im Freien), Motoröl vor dem ersten Anlassen wechseln.

HINWEIS

Während der Einlagerungszeit können Temperatur- und Luftfeuchtigkeitsschwankungen die Bildung von Kondenswasser im Kurbelgehäuse verursachen. Das Kondenswasser vermischt sich dann mit dem Motoröl. Lässt man den Motor mit Öl laufen, das mit Kondenswasser versetzt ist, kann er beschädigt werden.

3. Den Aufbewahrungsort auf Anzeichen von Flüssigkeitslecks prüfen. Undichte Komponenten identifizieren und warten.
4. Eventuell an den Ansaug- und Auspufföffnungen zum Schutz vor Nagetieren angebrachte Maschendrahtstücke entfernen.
5. Nötigenfalls neue Zündkerzen einbauen.
6. Die Prüfungen vor Fahrtantritt ausführen. Siehe Seite 71.
7. Eine Probefahrt durchführen. Siehe Seite 169.
8. Das Motorrad waschen und polieren. Die Bauteile je nach Material waschen, polieren oder mit Schutzmittel behandeln.

TECHNISCHE DATEN

ABMESSUNGEN

Die Abmessungen und technischen Daten können je nach Zusatzausstattung, Optionen und Zubehör unterschiedlich ausfallen.

	VINTAGE MODELLE	INDIAN SPRINGFIELD-MODELLE	CHIEFTAIN MODELLE	ROADMASTER-MODELLE
Gesamtlänge	2583 mm (101,7 in)	2583 mm (101,7 in) 2522 mm (99,3 in) (Dark Horse)	2506 mm (98,7 in)	2656 mm (104,6 in) 2593 mm (102,1 in) (Dark Horse/Limited/Jack Daniel's® Limited Edition)
Gesamtbreite	1000 mm (39,4 in)	1000 mm (39,4 in)	1000 mm (39,4 in)	1014 mm (39,9 in)
Gesamthöhe	1442 mm (56,8 in) 1176 mm (46,3 in) (Dark Horse)	1442 mm (56,8 in) 1261 mm (49,6 in) (Dark Horse)	1385 mm (54,5 in) 1440 mm (56,7 in) (Elite)	1491 mm (58,7 in)
Sitzhöhe	660 mm (26,0 in)	660 mm (26 in) 650 mm (25,6 in) (Dark Horse)	650 mm (25,6 in)	673 mm (26,5 in) 660 mm (26 in) (Dark Horse)
Radstand	1701 mm (67 in)	1701 mm (67 in)	1668 mm (65,7 in)	1668 mm (65,7 in)
Bodenfreiheit	142 mm (5,6 in)	142 mm (5,6 in) 130 mm (5,1 in) (Dark Horse)	130 mm (5,1 in)	140 mm (5,5 in)
Neigung (Rahmen)/ Nachlaufmaß	25°/133 mm (5,2 in)	25°/133 mm (5,2 in)	25°/150 mm (5,9 in)	25°/150 mm (5,9 in)

GEWICHT

	VINTAGE MODELLE	INDIAN SPRINGFIELD-MODELLE	CHIEFTAIN MODELLE	ROADMASTER-MODELLE
Trockengewicht (ausschließlich Kraftstoff/ Flüssigkeiten)	362 kg (798 lb) 339 kg (748 lb) (Dark Horse)	362 kg (797 lb) 341 kg (751 lb) (Dark Horse)	359 kg (791 lb) 362 kg (797 lb) (Chieftain Elite)	398 kg (877 lb) 389 kg (858 lb) (Dark Horse/Limited) 394 kg (868 lb) (Jack Daniel's® Limited Edition)
Nassgewicht (einschließlich Kraftstoff/ Flüssigkeiten)	377 kg (830 lb) 354 kg (780 lb) (Dark Horse)	376 kg (829 lb) 355 kg (783 lb) (Dark Horse)	373 kg (823 lb) 376 kg (829 lb) (Chieftain Elite)	415 kg (909 lb) 403 kg (890 lb) (Dark Horse/Limited) 408 kg (900 lb) (Jack Daniel's® Limited Edition)
Zulässiges Gesamtgewicht (GVWR)	572 kg (1260 lb) 628 kg (1385 lb) (Dark Horse)	628 kg (1385 lb)	628 kg (1385 lb)	630 kg (1385 lb)
Zulässige Achslast (GAWR)	Vintage: Vorne: 220 kg (485 lb) Hinten: 352 kg (775 lb) Vintage Dark Horse: Vorne: 227 kg (500 lb) Hinten: 401 kg (885 lb)	Vorne: 227 kg (500 lb) Hinten: 401 kg (885 lb)	Vorne: 227 kg (500 lb) Hinten: 401 kg (885 lb)	Vorne: 227 kg (500 lb) Hinten: 401 kg (885 lb)
Maximale Zuladung (Fahrer, Gepäck, Zubehör)	195 kg (430 lb) 274 kg (605 lb) (Dark Horse)	252 kg (556 lb) 273 kg (602 lb) (Dark Horse)	255 kg (562 lb) 252 kg (556 lb) (Chieftain Elite)	216 kg (476 lb) 225 kg (495 lb) (Dark Horse/Limited) 220 kg (485 lb) (Jack Daniel's® Limited Edition)

EINFÜLLMENGEN

	ALLE MODELLE
Motoröl	5,7 L (6 qt) mit Öl- und Filterwechsel
Kraftstoff	20,8 L (5,5 gal)
Kraftstoffreserve (Kraftstoffwarnleuchte leuchtet)	3,8 L (1,0 gal)
Gabelöl	557 cm ³ (18,8 oz)

MOTOR

THUNDER STROKE 111

	THUNDER STROKE 111
Motortyp	Thunder Stroke 111, luftgekühlt
Konfiguration	V-Twin
Hubraum	1811 cm ³ (111 in ³)
Kühlsystem	Luftgekühlt (Cruiser-Modelle) luft-/ölgelkühlt (Bagger/Tour-Modelle)
Verdichtungsverhältnis	9,5:1
Ventiltrieb	2 Ventile/Zylinder; Hydrostößel
Bohrung und Hub	101 x 113 mm (3,976 x 4,449 in)
Kraftstoffanlage/Bohrung Drosselklappengehäuse	Geregelte Kraftstoffeinspritzung/54 mm
Auspuffanlage	1 zu 2 mit Katalysator Geteilter Doppelauspuff mit Flammrohrbrücke
Drehzahlbegrenzung	5400 U/min
Leerlaufdrehzahl	800 +/- 50 U/min bei Betriebstemperatur
Schmiersystem	Halb-Trockensumpf
Zündkerze/Elektrodenabstand	NGK DCPR8E/0,90 mm (0,034 in)

THUNDER STROKE 116

	THUNDER STROKE 116
Motortyp	Thunder Stroke 116, luftgekühlt
Konfiguration	V-Twin
Hubraum	1890 cm ³ (115 in ³)
Kühlsystem	Luftgekühlt (Cruiser-Modelle) luft-/ölgekühlt (Bagger/Tour-Modelle)
Verdichtungsverhältnis	11,0:1
Ventiltrieb	2 Ventile/Zylinder; Hydrostößel
Bohrung und Hub	103,2 x 113 mm (4,063 x 4,449 in)
Kraftstoffanlage/Bohrung Drosselklappengehäuse	Geregelte Kraftstoffeinspritzung/54 mm
Auspuffanlage	1 zu 2 mit Katalysator Geteilter Doppelauspuff mit Flammrohrbrücke
Drehzahlbegrenzung	5400 U/min
Leerlaufdrehzahl	900 +/- 50 U/min bei Betriebstemperatur
Schmiersystem	Halb-Trockensumpf
Zündkerze/Elektrodenabstand	NGK DCPR8E/0,90 mm (0,034 in)

ANTRIEBSSYSTEM

	ALLE MODELLE
Primärtrieb	Getriebe-Ölbadkupplung
Kurbeltrieb	55 Zähne
Kupplungstrieb	86 Zähne
Kupplungstyp	Mehrscheiben-Nasskupplung Servo
Übersetzungsverhältnis Primärtrieb	1,564:1
Getriebeart	Sechsgang/Dauereingriff/Fußschaltung
Übersetzungsverhältnis 1. Gang	2,733:1
Übersetzungsverhältnis 2. Gang	1,864:1
Übersetzungsverhältnis 3. Gang	1,385:1
Übersetzungsverhältnis 4. Gang	1,103:1
Übersetzungsverhältnis 5. Gang	0,943:1
Übersetzungsverhältnis 6. Gang	0,811:1
Schaltschema	1 abwärts, 5 aufwärts
Endantrieb	Zahnriemen, 152 Zähne
Übersetzung	30 Zähne
Hinterrad	66 Zähne
Verhältnis	2,2:1
Gesamtübersetzungsverhältnis	
1. Gang	9,403:1
2. Gang	6,411:1
3. Gang	4,763:1
4. Gang	3,796:1
5. Gang	3,243:1
6. Gang	2,789:1

FAHRGESTELL

	ALLE MODELLE
Vorderradfederung/Federweg	Teleskopgabel/119 mm (4,7 in)
Durchmesser Vorderradgabelrohr	46 mm
Hinterradfederung/Federweg	Einzelstoßdämpfer mit Luftdruckverstellung 114 mm (4,5 in)
Hinterradschwinge	Aluminiumguss
Vorderradbremse	Doppel/Vierkolben-Bremssattel/schwimmende Bremsscheibe
Hinterradbremse	Einzel/Zweikolben-Bremssattel/schwimmende Bremsscheibe

FELGEN UND REIFEN

	VINTAGE MODELLE	INDIAN SPRINGFIELD-MODELLE	CHIEFTAIN MODELLE	ROADMASTER-MODELLE
Vorderradgröße/Typ	3,5 x 16 in, Speichenrad 3,5 x 17 in, Aluminiumguss (Dark Horse)	3,5 x 17 in, Aluminiumguss 3,5 x 19 in, Aluminiumguss (Dark Horse)	3,5 x 19 in, Aluminiumguss	3,5 x 17 in, Aluminiumguss 3,5 x 19 in, Aluminiumguss (Dark Horse/Limited/Jack Daniel's® Limited Edition)
Hinterradgröße/Typ	5 x 16 in, Speichenrad 5 x 16 in, Aluminiumguss (Dark Horse)	5 x 16 in, Aluminiumguss	5 x 16 in, Aluminiumguss	5 x 16 in, Aluminiumguss
Vorderreifentyp/Größe	130/90-B16 67H Dunlop® American Elite 130/80-B17 65H Metzeler® Cruisetec (Dark Horse)	130/80-B17 65H Metzeler® Cruisetec 130/60-B19 66H Metzeler® Cruisetec (Dark Horse)	130/60-B19 66H Metzeler® Cruisetec	130/80-B17 65H Metzeler® Cruisetec 130/60-B19 66H Metzeler® Cruisetec (Dark Horse/ Limited/Jack Daniel's® Limited Edition)
Hinterreifentyp/-größe	180/65-B16 81H Dunlop® American Elite 180/60-R16 80H Metzeler® Cruisetec (Dark Horse)	180/60-R16 80H Metzeler® Cruisetec	180/60-R16 80H Metzeler® Cruisetec	180/60-R16 80H Metzeler® Cruisetec

ELEKTRIK

	ALLE MODELLE
Lichtmaschine	710 W bei 3500 U/min
Batterie	12 V, 18 Ah, 310 A Kaltstartleistung, versiegelt, mit Glasfasermatten
Anschlüsse	Vorne: max. Ausgangsleistung 10 A Hinten: max. Ausgangsleistung 10 A (insgesamt: max. Ausgangsleistung 10 A)
Spannungsregler	14,4 V/42 A
Scheinwerfer	H4 12 V 60/55 W LL Chieftain Limited/Chieftain Dark Horse/Jack Daniel's® Limited Edition/Roadmaster: LED, nicht wartungsfähig
Zusatzscheinwerfer	Vintage/Springfield: H8 35W Roadmaster/Jack Daniel's® Limited Edition Roadmaster: LED, nicht wartungsfähig
Schluss-/Bremsleuchte	LED, nicht wartungsfähig
Blinker	LED, nicht wartungsfähig
Kennzeichen	LED, nicht wartungsfähig
Vordere Schutzblechleuchte	LED, nicht wartungsfähig
Tachometer	LED, nicht wartungsfähig
Kontrollleuchten	LED, nicht wartungsfähig

KRAFTSTOFFEMPFEHLUNG

Im Interesse optimaler Leistung nur bleifreies Benzin mit einer Zapfsäulen-Oktananzahl von mindestens 91 (ROZ+MOZ÷2, US-Berechnungsverfahren) oder 95 tanken. KEIN E-85-BENZIN ODER METHANOLHALTIGES BENZIN TANKEN. Bei Verwendung von E85 oder Benzin-Methanol-Gemischen können die Anlass- und Fahreigenschaften erheblich beeinträchtigt und der Motor sowie wichtige Teile der Kraftstoffanlage beschädigt werden.

- *Benzin mit bis zu 10 % Ethanol kann verwendet werden.*

Sollte kein bleifreies Superbenzin zur Verfügung stehen, sondern lediglich Kraftstoff mit niedriger Oktanzahl, den Kraftstofftank nur teilweise mit dem bleifreien Normalbenzin füllen und bei der nächsten Gelegenheit mit Superbenzin mit hoher Oktanzahl vollständig auffüllen.



MOTORÖL-EMPFEHLUNG

Wir empfehlen für Ihr Motorrad die Verwendung von INDIAN MOTORCYCLE Premium Synthetic Blend-Motoröl, Typ 20W-40. Dieses Motoröl besteht aus synthetischem Öl mit hochwertigen Additiven, deren physikalische Eigenschaften die Spezifikationen API SM und ILSAC GF-4 erfüllen.

Keine Öladditive mit dem Motoröl mischen.

Muss in einem Notfall Öl nachgefüllt werden, und steht das empfohlene Öl nicht zur Verfügung, bitte nur ein hochwertiges 20W-40-Öl verwenden. Ersetzen Sie das Öl bei der nächsten Gelegenheit durch das empfohlene Öl.

HINWEIS

Die Verwendung nicht empfohlener Schmiermittel kann zu Motorschäden führen. Schäden, die auf die Verwendung von nicht empfohlenen Schmiermitteln zurückzuführen sind, sind nicht von der Garantie gedeckt.

GABELÖL

Wir empfehlen die Verwendung von INDIAN MOTORCYCLE-Gabelöl für das Motorrad.

BREMSFLÜSSIGKEIT

Wir empfehlen die Verwendung von INDIAN MOTORCYCLE-Bremsflüssigkeit, Typ DOT 4, für beide Hauptbremszylinder. KEINE Silikon-Bremsflüssigkeit des Typs DOT 5 verwenden.

GARANTIE

GARANTIEERKLÄRUNG FÜR INDIAN MOTORCYCLE

BESCHRÄNKTE GARANTIE

INDIAN MOTORCYCLE, 2100 Highway 55, Medina, MN 55340, USA (INDIAN MOTORCYCLE) gewährt auf alle Bauteile des INDIAN-MOTORRADS eine BESCHRÄNKTE GARANTIE von ZWEI JAHREN auf Material- und Verarbeitungsmängel. Diese Garantie erstreckt sich auf die Ersatzteil- und Arbeitskosten, die durch die Reparatur oder den Ersatz mangelbehafteter Teile, die unter diese Garantie fallen, entstehen, und beginnt am Tag des Kaufes durch den ursprünglichen Einzelhandelskäufer. Diese Garantie kann während ihrer Gültigkeitsfrist durch einen INDIAN MOTORCYCLE-Händler auf einen anderen Eigentümer übertragen werden, wird durch diese Übertragung jedoch nicht über ihren ursprünglichen Gültigkeitszeitraum hinaus verlängert. Die Gültigkeitsdauer dieser Garantie hängt vom Absatzgebiet und den vor Ort geltenden Gesetzen und Vorschriften ab.

ANMELDUNG

Beim Verkauf muss die Garantieanmeldung vom Händler ausgefüllt und innerhalb von zehn Tagen an INDIAN MOTORCYCLE eingesandt werden. Nach dem Erhalt dieser Anmeldung erfasst INDIAN MOTORCYCLE die Anmeldung zur Aktivierung der Garantie. Der Käufer erhält keine gesonderte Bestätigung seiner Garantieanmeldung, da die Kopie der Garantieanmeldung als Beleg für den Anspruch auf Garantieleistungen gilt. Sollten Sie nicht das Original der Garantieanmeldung unterschrieben haben und lediglich das Kundenexemplar ausgehändigt bekommen haben, melden Sie sich bitte unverzüglich bei Ihrem Händler. DIE GARANTIE GILT NUR UNTER DER VORAUSSETZUNG, DASS IHR MOTORRAD BEI INDIAN MOTORCYCLE REGISTRIERT WURDE. Im Interesse eines störungsfreien Betriebs ist es unerlässlich, dass Ihr Motorrad durch den Händler vorbereitet und betriebsbereit gemacht wird. Der Kauf eines Fahrzeugs in der Transportkiste ohne ordnungsgemäße Vorbereitung durch den Händler hat den Verlust der Werksgarantie zur Folge.

GARANTIEAUSSCHLÜSSE FÜR RIDE COMMAND UND ZUGEHÖRIGE VERBUNDENE DIENSTE

Die unter <https://ridecommand.indianmotorcycle.com> verfügbaren Allgemeinen Geschäftsbedingungen für Ride Command, einschließlich der darin enthaltenen Garantieausschlüsse, gelten für Ride Command und damit verbundene Dienste.

BESCHRÄNKUNGEN DER GARANTIE UND RECHTSBEHELFE

Nicht unter diese INDIAN MOTORCYCLE limitierte Garantie fallen Störungen, die nicht durch Material- oder Verarbeitungsmängel bedingt sind. DIESE GARANTIE GILT NICHT FÜR ANSPRÜCHE WEGEN MANGELHAFTER KONSTRUKTION. Ferner sind Schäden durch höhere Gewalt, Unfallschäden, normaler Verschleiß und Abnutzung, Missbrauch oder unsachgemäßer Umgang von dieser Garantie ausgeschlossen. Des Weiteren deckt diese Garantie ein Motorrad, ein Bestandteil oder ein Teil desselben dann nicht, wenn es technisch verändert oder modifiziert wurde, oder wenn es vernachlässigt, unzureichend gewartet oder zu Rennzwecken verwendet wurde, für die es nicht konzipiert ist.

Diese Garantie deckt keine Schäden oder Störungen ab, die durch nicht sachgemäße Schmierung, falsche Motoreinstellung, Verwendung ungeeigneten Kraftstoffs, Oberflächenmängel infolge externer Beanspruchung, Hitze, Kälte oder Verunreinigung, Fahrerfehler oder missbräuchliche Verwendung, unsachgemäße Ausrichtung, Spannung, Einstellung oder Höhenkompensation von Komponenten, Eindringen von oder Verunreinigung durch Schnee, Wasser, Schmutz oder sonstige Fremdkörper, unsachgemäße Wartung, umgebaute Komponenten, die Verwendung von Nachrüst- oder nicht genehmigten Komponenten, Zubehörartikeln oder Anbauten, nicht genehmigte Reparaturen, Reparaturen nach Ablauf der Garantiezeit oder Reparaturen durch nicht autorisierte Werkstätten bedingt sind.

Die Garantie gilt nicht für Schäden oder Ausfälle, die durch Missbrauch, Unfälle, Feuer oder sonstige, nicht auf Material- oder Verarbeitungsmängel rückführbare Ursachen bedingt sind. Sie gilt des Weiteren nicht für Verbrauchsmaterial, Verschleißteile und für sonstige Bauteile, die reibenden Flächen, Spannungen, Umwelteinflüssen und/oder Verschmutzungseinflüssen ausgesetzt sind, für die sie nicht konzipiert bzw. bestimmt sind, beispielsweise folgende Bestandteile:

- Felgen und Reifen
- Teile der Federung
- Bremsanlagenkomponenten
- Sitzbestandteil
- Kupplungen und ihre Bestandteile
- Lenkungsbauteile
- Batterien
- Glühlampen/versiegelte Scheinwerfer
- Filter
- Schmiermittel
- Buchsen
- Dichtmittel
- Kühlmittel
- Lager
- behandelte und unbehandelte Oberflächen
- Einspritzventile/Teile des Drosselklappengehäuses
- Motorkomponenten
- Antriebsriemen
- Hydraulikkomponenten und Flüssigkeiten
- Überlastschalter/Sicherungen
- Elektronische Komponenten
- Zündkerzen

SCHMIERMITTEL UND FLÜSSIGKEITEN

1. Das Mischen von Motorölen verschiedener Marken oder die Verwendung einer anderen als der empfohlenen Ölsorte kann zu Motorschäden führen. Wir empfehlen die Verwendung von INDIAN MOTORCYCLE-Motoröl.
2. Schäden, die auf die Verwendung nicht empfohlener Schmiermittel zurückzuführen sind, sind nicht von der Garantie gedeckt.

Diese Garantie deckt keine persönlichen Verluste oder Aufwendungen ab, beispielsweise zurückgelegte Kilometer, Transportkosten, Hotelunterbringung, Mahlzeiten, Versand- und Umschlagskosten, Abholung oder Anlieferung von Motorrädern, Mietfahrzeuge, Verlust der Fahrzeugnutzung, entgangene Gewinne oder Verlust von Urlaubs- oder Freizeit.

Ausschließlicher Rechtsbehelf für die Verletzung dieser Garantie ist nach ausschließlichem Ermessen von INDIAN MOTORCYCLE die Reparatur oder der Ersatz mangelbehafteter Materialien, Komponenten bzw. Produkte. DIE IN DIESER GARANTIEERKLÄRUNG ZUGEBILLIGTEN RECHTSBEHELFE SIND DIE ALLEINIGEN RECHTSBEHELFE IM FALLE EINER GARANTIEVERLETZUNG. INDIAN MOTORCYCLE HAFET NICHT GEGENÜBER PERSONEN FÜR BEILÄUFIG ENTSTANDENE ODER FOLGESCHÄDEN ODER SCHADENERSATZKLAGEN JEDWEDER ART, SEI ES, DASS SIE DURCH EINE AUSDRÜCKLICHE ODER STILLSCHWEIGENDE GARANTIE BEGRÜNDET SIND, ODER SEI ES, DASS SIE DURCH EINEN SONSTIGEN VERTRAG, DURCH FAHRLÄSSIGKEIT ODER DURCH SONSTIGE UNERLAUBTE HANDLUNG ODER ANDERWEITIGE UMSTÄNDE BEDINGT SIND. DIESER AUSSCHLUSS VON BEILÄUFIG ENTSTANDENEN ODER FOLGESCHÄDEN ODER SCHADENERSATZKLAGEN GILT UNABHÄNGIG VON UND UNGEACHTET EINER ETWAIGEN ENTSCHEIDUNG, DASS DER AUSSCHLIESSLICHE RECHTSBEHELFE SEINEN EIGENTLICHEN ZWECK VERFEHLT HABE.

DIE STILLSCHWEIGENDE GARANTIE DER EIGNUNG FÜR EINEN BESTIMMTEN ZWECK IST VON DIESER BESCHRÄNKTEN GARANTIE AUSGESCHLOSSEN. ALLE SONSTIGEN STILLSCHWEIGENDEN GARANTIEEN (EINSCHLIESSLICH STILLSCHWEIGENDER GARANTIEEN DER MARKTFÄHIGKEIT) SIND AUF DIE DAUER DER OBEN GENANNTEN ZWEIJÄHRIGEN GARANTIEFRIST BESCHRÄNKT. INDIAN MOTORCYCLE LEHNT JEDWEDER GARANTIEEN AB, DIE IN DIESER GARANTIEERKLÄRUNG NICHT AUSDRÜCKLICH ENTHALTEN SIND. IN MANCHEN STAATEN IST DER AUSSCHLUSS ODER DIE BESCHRÄNKUNG BEILÄUFIG ENTSTANDENER ODER FOLGESCHÄDEN ODER DIE ZEITLICHE BESCHRÄNKUNG STILLSCHWEIGENDER GARANTIEEN UNZULÄSSIG. IN DIESEM FALL GELTEN DIE OBIGEN BESCHRÄNKUNGEN BZW. AUSSCHLÜSSE FÜR DEN KÄUFER NICHT, INSOWEIT SIE IM KONFLIKT MIT DEM MASSGEBLICHEN RECHT DES JEWEILIGEN STAATES STEHEN.

GELTENDMACHUNG VON GARANTIEANSPRÜCHEN

Sollte Ihr Motorrad Wartung im Rahmen der Garantie benötigen, sind Sie verpflichtet, es zu einem INDIAN MOTORCYCLE Vertragshändler mit Service-Abteilung zu bringen. Bei der Anforderung des Garantie-Service müssen Sie Ihr Exemplar der Garantieanmeldung dem Händler vorlegen. (DIE KOSTEN DES TRANSPORTS ZUM UND VOM HÄNDLER SIND VON IHNEN ZU TRAGEN.) INDIAN MOTORCYCLE empfiehlt Ihnen, sich an den Händler zu wenden, bei dem Sie das Fahrzeug gekauft haben. Grundsätzlich steht es Ihnen jedoch frei, Garantie-Serviceleistungen von jedem beliebigen INDIAN MOTORCYCLE Händler mit Service-Abteilung ausführen zu lassen.

IM LAND, IN DEM DAS MOTORRAD GEKAUFT WURDE:

Reparaturen im Rahmen der Garantie oder von Technischen Mitteilungen müssen von einem INDIAN MOTORCYCLE-Vertragshändler ausgeführt werden. Kunden, die innerhalb des Landes, in dem sie das Fahrzeug gekauft haben, umgezogen sind oder reisen, können Reparaturen im Rahmen der Garantie oder von Technischen Mitteilungen bei jedem INDIAN MOTORCYCLE-Vertragshändler beantragen.

AUSSERHALB DES LANDES, IN DEM DAS MOTORRAD GEKAUFT WURDE:

Wenn Sie vorübergehend außerhalb des Landes unterwegs sind, in dem Sie Ihr Motorrad gekauft haben, sollten Sie Ihr Motorrad zu einem INDIAN MOTORCYCLE-Vertragshändler bringen. Bitte legen Sie dem Händler einen Identitätsnachweis mit Foto als Beleg Ihres Wohnsitzes in dem Land vor, in dem der Vertragshändler, der Ihnen das Fahrzeug verkauft hat, ansässig ist. Nach Vorlage des Wohnsitz-Nachweises ist der Vertragshändler berechtigt, die Garantiereparatur durchzuführen.

NACH EINEM UMZUG:

Bevor Sie in ein anderes Land umziehen, nehmen Sie bitte mit dem INDIAN MOTORCYCLE-Kundendienst sowie dem Zollamt des Ziellandes Kontakt auf. Die Importvorschriften für Fahrzeuge sind von Land zu Land unterschiedlich. Um Ihre Garantieansprüche nicht zu verlieren, ist es unter Umständen nötig, INDIAN MOTORCYCLE einen Nachweis Ihres Umzugs vorzulegen. Möglicherweise müssen Sie bei INDIAN MOTORCYCLE zusätzliche Unterlagen anfordern, die es Ihnen ermöglichen, Ihr Motorrad in dem neuen Land anzumelden. Bitte lassen Sie Ihr Motorrad unmittelbar nach Ihrem Umzug im neuen Land bei einem dortigen INDIAN MOTORCYCLE-Händler erneut zur Garantie anmelden, um Ihre Garantieansprüche nicht zu verlieren und die weitere Zusendung von Sicherheitsinformationen und -mitteilungen für Ihr Motorrad sicherzustellen.

VON PRIVATEN VERKÄUFERN GEKAUFTE FAHRZEUGE:

Für ein INDIAN-MOTORRAD, das Sie von einer Privatperson gekauft haben und außerhalb des Landes, in dem es ursprünglich gekauft worden war, zu besitzen und zu nutzen beabsichtigen, besteht keine Garantiendeckung. Dennoch muss der Eigentümer das Motorrad unter seinem Namen und seiner Anschrift bei einem INDIAN MOTORCYCLE-Händler im Land des Wohnsitzes registrieren lassen, damit er weiterhin Sicherheitsinformationen und -mitteilungen für das Motorrad erhält.

EXPORTIERTE FAHRZEUGE

SOWEIT KEINE ANDERS LAUTENDEN GESETZESVORSCHRIFTEN EXISTIEREN, BESTEHT KEIN ANSPRUCH AUF GARANTIELEISTUNGEN UND TECHNISCHE MITTEILUNGEN FÜR DIESES FAHRZEUG, WENN DAS FAHRZEUG AUSSERHALB DES LANDES VERKAUFT WIRD, IN DEM SICH DIE VERTRAGSNIEDERLASSUNG DES HÄNDLERS BEFINDET. Diese Vorschrift gilt nicht für Fahrzeuge, für die INDIAN MOTORCYCLE eine Exportgenehmigung erteilt hat. Händlern ist die Erteilung von Exportgenehmigungen untersagt. Um festzustellen, ob für dieses Fahrzeug Anspruch auf Garantieleistungen und Leistungen im Rahmen Technischer Mitteilungen besteht, wenden Sie sich bitte an einen Vertragshändler. Diese Regel gilt nicht für Fahrzeuge, die für Behördenvertreter oder Angehörige des Militärs im Auslandseinsatz außerhalb des Landes der Vertragsniederlassung ihres Händlers registriert sind. Diese Regel gilt nicht für Sicherheitsmitteilungen.

HINWEIS

Wenn Ihr Fahrzeug außerhalb des Landes, in dem es ursprünglich gekauft wurde, angemeldet ist und Sie nicht die oben beschriebenen Schritte ausgeführt haben, erhalten Sie für Ihr Fahrzeug keinerlei Garantieleistungen oder Technischen Mitteilungen mehr. Sie bekommen jedoch weiterhin Sicherheitsmitteilungen. (Fahrzeuge, die für Behördenvertreter oder Angehörige des Militärs im Auslandseinsatz außerhalb des Landes des ursprünglichen Kaufes registriert sind, haben weiterhin Anspruch auf die beschränkte Garantie.)

Bitte besprechen Sie Garantiefälle mit Ihrem Händler. Sollte Ihr Händler zusätzliche Unterstützung benötigen, wendet er sich an den zuständigen Ansprechpartner bei INDIAN MOTORCYCLE.

Diese Garantie gewährt Ihnen bestimmte Rechtsansprüche, und möglicherweise haben Sie noch weitere Rechte je nach Staat, Bundesstaat oder Land. Sofern eine der oben aufgeführten Bestimmungen durch Bundes-, Landes- oder lokales Gesetz außer Kraft gesetzt wird, gelten alle anderen Bestimmungen dennoch in vollem Umfang.

Fragen richten Sie bitte an den INDIAN MOTORCYCLE-Kundendienst:

Vereinigte Staaten und Kanada: 1-877-204-3697

Französisch: 1-800-268-6334

GERÄUSCHEMISSIONSVORSCHRIFTEN FÜR MOTORRÄDER

Die Manipulation des Geräuschkämpfungssystems ist verboten. Die US-Gesetzgebung untersagt die Durchführung und Veranlassung folgender Maßnahmen:

- Die Entfernung bzw. Aufhebung der Funktionsfähigkeit jeglicher vor dem Verkauf oder der Lieferung an den Endkäufer bzw. während des Betriebs in ein neues Fahrzeug zum Zweck der Geräuschkämpfung eingebauten Vorrichtungen oder Konstruktionselemente zu anderen Zwecken als denen der Wartung, Reparatur oder des Austauschs, und
- den Betrieb des Fahrzeugs, nachdem eine solche Vorrichtung bzw. ein solches Konstruktionselement von irgendeiner Person entfernt oder funktionslos gemacht wurde.

Als Manipulation gelten unter anderem folgende Maßnahmen:

- Ausbau oder Perforation des Schalldämpfers, der Leitbleche, der Flammrohre oder sonstiger Komponenten, die Auspuffgase befördern.
- Ausbau oder Perforation beliebiger Teile des Ansaugtrakts.
- Unzureichende oder unsachgemäße Wartung.
- Austausch beweglicher Teile des Fahrzeugs oder von Teilen der Auspuffanlage oder des Ansaugtrakts gegen nicht vom Hersteller spezifizierte Teile.

Sollte der von dem Motorrad ausgehende Geräuschpegel im Laufe der Nutzung erheblich zunehmen, ist dieses Produkt zwecks Reparatur oder Austausch zu inspizieren. Anderenfalls kann der Eigentümer von Bundes- oder Landesgerichten belangt werden.

GARANTIE AUF GERÄUSCHEMISSIONSBEGRENZUNG

INDIAN MOTORCYCLE garantiert, dass diese Auspuffanlage zum Zeitpunkt des Verkaufes die anwendbaren Geräuschemissionsvorschriften der US-Umweltbehörde EPA erfüllt. Diese Garantie gilt für den ersten Käufer dieser Auspuffanlage, der diese nicht zum Wiederverkauf erwirbt, und für alle folgenden Käufer.

Garantieansprüche sind zu richten an:

- *Einen INDIAN MOTORCYCLE-Vertragshändler oder*
- *INDIAN MOTORCYCLE, 2100 Highway 55, Medina, MN 55340, USA*

GARANTIE FÜR DAS EMISSIONSBEGRENZUNGSSYSTEM

INDIAN MOTORCYCLE COMPANY – GARANTIE FÜR DAS EMISSIONSBEGRENZUNGSSYSTEM

IHRE RECHTE UND PFLICHTEN IM RAHMEN DER GARANTIE

Das California Air Resources Board (CARB) und INDIAN MOTORCYCLE erläutern Ihnen hier die Garantie für die Emissionsbegrenzung Ihres INDIAN-Motorrads ab dem Modelljahr 2015. In Kalifornien müssen neue Motorfahrzeuge in Konstruktion, Bau und Ausstattung die strengen Antismog-Normen des Bundesstaates erfüllen. INDIAN MOTORCYCLE muss das Emissionsbegrenzungssystem Ihres Motorrads für die nachstehend genannten Zeiten garantieren, sofern das Motorrad nicht unsachgemäß behandelt, vernachlässigt oder falsch gewartet wird. Das Emissionsbegrenzungssystem umfasst in der Regel Teile wie das Kraftstoffeinspritzsystem, die Zündanlage, den Abgaskatalysator und den Motorcomputer. Des Weiteren gehören meist Schläuche, Keilriemen, Verbindungsteile und sonstige mit den Abgasemissionen in Verbindung stehende Teile dazu. Im Garantiefall repariert INDIAN MOTORCYCLE Ihr Motorrad ohne Kosten für Sie. Im Leistungsumfang sind die Diagnose sowie die Ersatzteil- und Arbeitskosten enthalten.

GARANTIELEISTUNGEN DES HERSTELLERS:

Motorräder der US-Klasse III (ab 280 cm³): Für eine Gebrauchsdauer von 5 Jahren, höchstens jedoch für 30.000 km (18.641 mi).

Sollte sich während der Garantiezeit herausstellen, dass ein Bestandteil des Emissionsbegrenzungssystems Ihres Motorrads mangelhaft ist, wird das betreffende Teil von INDIAN MOTORCYCLE repariert bzw. ersetzt. Dies ist Ihre MÄNGELGEWÄHRLEISTUNG auf das Emissionsbegrenzungssystem.

GARANTIELEISTUNGEN DES HERSTELLERS (KOREA)

Motorräder der US-Klasse III (ab 280 cm³): Für eine Gebrauchsdauer von zwei (2) Jahren, höchstens jedoch für 35.000 km (21.747 mi).

Sollte sich während der Garantiezeit herausstellen, dass ein Bestandteil des Emissionsbegrenzungssystems Ihres Motorrads mangelhaft ist, wird das betreffende Teil von INDIAN MOTORCYCLE repariert bzw. ersetzt. Dies ist Ihre MÄNGELGEWÄHRLEISTUNG auf das Emissionsbegrenzungssystem.

PFLICHTEN DES EIGENTÜMERS IM RAHMEN DER GARANTIE

Als Eigentümer des Motorrads sind Sie zur Durchführung der in Ihrer Betriebsanleitung beschriebenen Wartungsmaßnahmen verpflichtet. INDIAN MOTORCYCLE empfiehlt Ihnen, alle Belege über die Wartung des Motorrads aufzubewahren; INDIAN MOTORCYCLE kann allerdings Garantieleistungen nicht ablehnen, wenn Sie solche Belege nicht vorlegen können oder nicht die Durchführung aller Routinewartungsmaßnahmen sichergestellt haben. Sie sind verpflichtet, Ihr Motorrad einem INDIAN MOTORCYCLE-Vertragshändler vorzuzeigen, sobald ein Problem auftritt. Die Garantiereparaturen sollten in einer angemessenen Zeitspanne von maximal 30 Tagen abgeschlossen sein. Als Motorradeigentümer sollten Sie sich darüber im Klaren sein, dass INDIAN MOTORCYCLE Garantieleistungen verweigern kann, wenn das Motorrad oder ein Teil davon aufgrund missbräuchlicher Behandlung, Vernachlässigung, unsachgemäßer Wartung oder nicht genehmigter Veränderungen ausgefallen ist.

Fragen zu Ihren Rechten und Pflichten bezüglich der Garantie richten Sie bitte an INDIAN MOTORCYCLE, 2100 Highway 55, Medina, MN 55340, USA oder California Air Resources Board, P.O. Box 8001, 9528 Telstar Avenue, El Monte, CA 91734-8001, USA.

INDIAN MOTORCYCLE garantiert, dass jedes neue INDIAN-MOTORRAD ab dem Modelljahr 2015, das in der Standardausstattung über einen Scheinwerfer, eine Schlussleuchte und eine Bremsleuchte verfügt und straßenzulässig ist:

- A. so konstruiert, gebaut und ausgerüstet ist, dass zum Zeitpunkt des ursprünglichen Kaufs im Einzelhandel alle anwendbaren Vorschriften der US-Umweltbehörde und des California Air Resources Board erfüllt werden, und
- B. je nach Hubraum des Motors für 12.000 km (7456 mi) bei einem Hubraum von unter 170 cm³, für 18.000 km (11.185 mi) bei einem Hubraum von mindestens 170 cm³ und unter 280 cm³ bzw. für 30.000 km (18.641 mi) bei einem Hubraum von mindestens 280 cm³, höchstens jedoch für die Dauer von 5 (fünf) Jahren ab der ursprünglichen Lieferung im Einzelhandel – frei von Material- und Verarbeitungsmängeln ist, die zur Nichterfüllung der anwendbaren Vorschriften der US-Umweltbehörde und des California Air Resources Board führen würden.

I. GARANTIEDECKUNG

Von der Garantie gedeckte Mängel werden während üblicher Geschäftszeiten von jedem INDIAN MOTORCYCLE-Vertragshändler in den USA zufolge dem Clean Air Act und sonstiger geltender Bestimmungen der US-Umweltbehörde und des California Air Resources Board behoben. Alle im Rahmen dieser Garantie ausgetauschten Teile gehen in das Eigentum von INDIAN MOTORCYCLE über.

Im US-Bundesstaat Kalifornien sind alle Teile, die unter die Garantie auf Emissionsschutzteile fallen, in der offiziellen „Emission Warranty Parts List“ aufgeführt. Zu diesen von der Garantie gedeckten Teilen gehören: Vergaser einschließlich der Innenteile, Ansaugkrümmer, Kraftstofftank, Kraftstoffeinspritzsystem, Zündverstellungsmechanismus, Kurbelgehäuseentlüftung, Luftabsperrentile, Kraftstofftankdeckel an Fahrzeugen mit Kraftstofftank-Rückhaltesystem, Öleinfüllverschlussstopfen, Druckregelventil, Kraftstoff-Dampf-Separator, Aktivkohlebehälter, Zünder, Unterbrecher-Regler, Zündspulen, Zündkabel, Zündkontakte, Verflüssiger und Zündkerzen, die vor dem ersten planmäßigen Austausch ausfallen, sowie Schläuche, Schellen, Anschlüsse und Leitungen, die unmittelbar in diesen Teilen enthalten sind. Da zum Emissionsbegrenzungssystem gehörende Teile von Modell zu Modell unterschiedlich ausfallen können, sind nicht unbedingt alle genannten Teile in jedem Modell vorhanden; in einzelnen Modellen können die gleichen Funktionen durch andere Teile übernommen werden. Ausschließlich im US-Bundesstaat Kalifornien können Notfallreparaturen an Emissionsbegrenzungssystemen gemäß dem kalifornischen Verwaltungsgesetzbuch auch von Werkstätten ausgeführt werden, die keine INDIAN MOTORCYCLE-Vertragshändler sind. Eine Notsituation liegt vor, wenn kein INDIAN MOTORCYCLE-Vertragshändler in zumutbarer Entfernung verfügbar ist, ein Ersatzteil nicht innerhalb von 30 Tagen lieferbar ist oder eine Reparatur nicht innerhalb von 30 Tagen abgeschlossen wird. In einer Notfallreparatur darf jedes passende Teil als Ersatzteil verwendet werden. INDIAN MOTORCYCLE erstattet dem Eigentümer die Aufwendungen für alle von der Garantie gedeckten, ausgetauschten Teile, sofern sie nicht den empfohlenen Einzelhandelspreis von INDIAN MOTORCYCLE überschreiten, sowie die angefallenen Arbeitskosten einschließlich der Diagnose gemäß den von INDIAN MOTORCYCLE empfohlenen Zeitvorgaben für Garantiereparaturen und den regional angemessenen Stundensätzen. Von dem Eigentümer kann die Vorlage der Zahlungsbelege und ausgefallenen Teile als Vorbedingung für die Aufwandserstattung verlangt werden.

II. EINSCHRÄNKUNGEN

Die folgenden Posten sind von der Garantie auf das Emissionsbegrenzungssystem ausgeschlossen:

A. Reparaturen oder Austausch von Teilen infolge von:

- Unfällen
- Missbrauch
- unsachgemäß ausgeführten Reparaturen oder falsch eingebauten Ersatzteilen
- Verwendung von Ersatz- oder Zubehörteilen, die nicht den Vorgaben von INDIAN MOTORCYCLE entsprechen und die Leistung beeinträchtigen und/oder
- Einsatz im Rennsport oder in ähnlichen Veranstaltungen.

B. Inspektionen, Austausch von Teilen und sonstige Serviceleistungen und Einstellungen, die im Rahmen der Routinewartung erforderlich sind

C. Alle Motorräder, auf denen die Kilometerstandanzeige so geändert wurde, dass der tatsächliche Kilometerstand nicht mehr ermittelt werden kann.

III. HAFTUNGSBESCHRÄNKUNG

- A. Die Haftung von INDIAN MOTORCYCLE im Rahmen dieser Garantie für das Emissionsbegrenzungssystem ist ausschließlich auf die Behebung von Material- und Verarbeitungsmängeln durch einen INDIAN MOTORCYCLE-Vertragshändler am eigenen Standort während üblicher Geschäftszeiten beschränkt. Die Deckung dieser Gewährleistung erstreckt sich nicht auf Unannehmlichkeiten, den Verlust der Nutzung des Motorrads oder den Transport des Motorrads zum oder vom INDIAN MOTORCYCLE-Händler. INDIAN MOTORCYCLE HAFTET FÜR KEINERLEI SONSTIGE AUFWENDUNGEN, VERLUSTE ODER DIREKTE, BEILÄUFIGE ODER FOLGESCHÄDEN ODER VERSCHÄRFTEN SCHADENSERSATZ IN VERBINDUNG MIT DEM VERKAUF, DER NUTZUNG ODER DER ENTGANGENEN NUTZUNG DES INDIAN MOTORCYCLE-MOTORRADS, GLEICH ZU WELCHEM ZWECK. IN LÄNDERN, IN DENEN DER AUSSCHLUSS BZW. DIE BEGRENZUNG VON ZUFÄLLIGEN ODER FOLGESCHÄDEN NICHT ZULÄSSIG IST, FINDEN DIE OBEN GENANNTEN EINSCHRÄNKUNGEN U.U. KEINE ANWENDUNG.
- B. DIE VON INDIAN MOTORCYCLE GEWÄHRTE GARANTIE AUF DAS EMISSIONSBEGRENZUNGSSYSTEM IST AUF DIE HIER AUSDRÜCKLICH ANGEGEBENEN LEISTUNGEN BESCHRÄNKT. JEDLICHE GESETZLICH IMPLIZIERTE GARANTIE AUF EMISSIONSBEGRENZUNGSSYSTEME EINSCHLIESSLICH JEDLICHER GARANTIE DER MARKTFÄHIGKEIT ODER EIGNUNG IST AUF DIE IN DIESER GARANTIE AUF DAS EMISSIONSBEGRENZUNGSSYSTEM AUSDRÜCKLICH GENANNTEN BEDINGUNGEN BESCHRÄNKT. DIE OBIGEN GARANTIEBESTIMMUNGEN GELTEN AUSSCHLIESSLICH UND ANSTELLE JEDLICHER SONSTIGER RECHTSBEHELFE. IN STAATEN, IN DENEN ZEITLICHE BEGRENZUNGEN STILLSCHWEIGENDER GARANTIEN UNZULÄSSIG SIND, GILT DIE OBIGE BESCHRÄNKUNG U.U. NICHT.
- C. Kein Händler ist berechtigt, diese Garantie von INDIAN MOTORCYCLE auf das Emissionsbegrenzungssystem abzuändern.

IV. RECHTSANSPRÜCHE

DIESE GARANTIE GEWÄHRT IHNEN BESTIMMTE ZUSÄTZLICHE RECHTSANSPRÜCHE, UND MÖGLICHERWEISE HABEN SIE JE NACH LAND NOCH WEITERE RECHTE.

V. DIESE GARANTIE GILT ZUSÄTZLICH ZUR BESCHRÄNKTEN GARANTIE VON INDIAN MOTORCYCLE AUF DAS MOTORRAD.

VI. ZUSÄTZLICHE INFORMATIONEN

Bei Wartungsmaßnahmen und Reparaturen kann jedes in Leistung und Haltbarkeit gleichwertige Ersatzteil verwendet werden. INDIAN MOTORCYCLE übernimmt jedoch keine Haftung für solche Teile. Der Eigentümer trägt die Verantwortung für die Durchführung aller erforderlichen Wartungsmaßnahmen. Diese können entweder in einer Service-Werkstatt oder von beliebigen anderen Personen ausgeführt werden. Die Garantiezeit beginnt am Tag der Auslieferung des Motorrads an den Endkäufer.

INDIAN MOTORCYCLE

2100 Highway 55

Medina, MN 55340, USA

ATTN: Warranty Department

WARTUNGSPROTOKOLL
WARTUNGSPROTOKOLL

DURCHGEFÜHRTE WARTUNGSMASSNAHME	km (mi)	NOTIZEN	AUSGEFÜHRT VON

A

Abmessungen 183
 ABS-Drehzahlfühlerprüfung 142
 Abstellen des Motorrads 17
 Abstellen des Motors 90
 Abstellen, Parken und Abdecken..... 180
 AGM-Batteriewartungstipps..... 165
 Ändern der persönlichen PIN-
 Nummer für das
 Sicherheitssystem..... 168
 Anheben des Motorrads 169
 Anlassen des Motors..... 84
 Anschluss für Batterieladung/
 beheizbare Kleidung..... 56
 Ansprechen des
 Antiblockiersystems 17
 Antiblockiersystem (ABS) 65
 Antriebsriemen
 Einstellung..... 122
 Spureinstellung..... 122
 Antriebssystem..... 187
 Anzeigeeinheiten (metrisch/US) 43
 Audioschalter 32
 Aufladen der Batterien 162
 Aufladen der Batterien und
 Wartung 163
 Auftragen eines
 Lederpflegemittels 177
 Ausbau der Windschutzscheibe 64
 Auspuffanlagenprüfung..... 169
 Auswahlshalter..... 49
 Auswechseln der Bremsleuchte 158
 Auswechseln der Schlussleuchte 158

Auswechseln einer
 Scheinwerferglühlampe..... 156-157
 Roadmaster-Modelle 158
 Auswechseln von Sicherungen 165

B

Batterie 159
 Batterieausbau..... 160
 Batterieeinbau 161
 Batterieladegeräte für AGM-
 Batterien – Empfehlungen 163
 Batteriepflege, Einlagerung 179
 Bedienfeld 48
 Beheben von Störungen 170-172
 Beschleunigen 89
 Bestandteile der Kraftstoffanlage 133
 Betrieb des Motorrads außerhalb
 der USA 8
 Betriebssicherheit durch Wartung..... 19
 Beurteilung des hinteren
 Antriebsriemenverschleißes 121
 Bluetooth®-Kopplung 52
 Bremsbeläge 140
 Bremsen 65, 89
 Hinterradbremspedal 67
 Vorderradbremshebel 67
 Bremsflüssigkeit..... 190
 Bremsschläuche/-anschlüsse 136

D

Diagnosefunktionen 44
 Drehmomentwerte für
 Befestigungsteile..... 170
 Drehzahlmesser 40
 durchschnittlicher
 Kraftstoffverbrauch 42

E

Einfahren des Motors 81
 Einfüllmengen 185
 Einspritzen von Anlasskraftstoff 84
 Elektrik 189
 Elektromagnetische Störungen..... 19
 Empfehlungen für das Laden von
 AGM-Batterien – niedriger
 Ladestand 163
 Empfehlungen für das Laden von
 AGM-Batterien – tiefentladen
 (unter 3 V) 163

F

Fahrer-Bildschirme 47
 Fahrgestell 188
 Fahrhöhe, Einstellung 127
 Fahrhöhenprüfung..... 126
 Fahrmodi 43, 50
 Fehlzündungserkennung 56
 Felgen und Reifen 188

INDEX

Feuchtigkeitseinflüsse.....	176
Funk-Konformitätserklärungen.....	20

G

Gabelöl.....	190
Ganganzeige.....	42
Gangschalthebel.....	58
Gangwechsel.....	86
Empfohlene Schaltgeschwindigkeiten.....	88
Garantie.....	191
Garantie auf Geräuschemissionsbegrenzung.....	196
Garantieinformation.....	8
Gasdrehgriff.....	57
Gaszugprüfung.....	134
Geräuschemissionsvorschriften für Motorräder.....	196
Geschwindigkeitsregler.....	90
Beschleunigen (ACC).....	92
Geschwindigkeitsregler, pausieren.....	92
Sollgeschwindigkeit.....	91
Tipps zum Gebrauch des Geschwindigkeitsreglers.....	91
Verlangsamen (DEC).....	92
Wiederaufnahme (RES).....	92
Gewicht.....	184
Gleichspannung.....	42
Griffheizungseinstellung.....	55
Griffheizungsschalter.....	33

H

Häufig gestellte Fragen.....	177
Heckkoffer.....	59
Heckkoffer, Ausbau.....	60
Heckkofferschloss-Schalter.....	35
Hinterrad-Bremsflüssigkeit.....	137
Hinterradbremspedal.....	136
Hinweise zur Betriebsanleitung.....	9
Hochstromsicherungen.....	166

I

Identifikationsnummerneinträge.....	7
-------------------------------------	---

K

Karten aktualisieren.....	54
Kilometerzähler.....	41
Kombiinstrument.....	36, 40-45, 55
Tachometer.....	40
Kombiinstrument (Bagger- und Touring-Modelle).....	37
Konsole Bagger-Modelle.....	26
Cruiser-Modelle.....	25
Kontrolle der Befestigungsteile.....	170
Kontrollleuchten.....	38
Kraftstoff-Stabilisator.....	179
Kraftstoffdampf-Rückhaltesystem.....	132
Kraftstoffempfehlung.....	190
Kraftstofffilter.....	119

Kraftstoffreichweite.....	42
Kraftstoffstand Chief Classic Dark Horse.....	81
Kupplungshebel.....	57
Kurbelgehäuse- Entlüftungsschläuche.....	132

L

Ladeempfehlungstabelle für AGM-Batterien.....	164
Lage des Schalters Linke Schaltereinheit.....	27
Rechtes Bedienelement.....	27
Lederpflege.....	176
Lederpflegemittel.....	177
LeerlaufTIMER-Abschaltnachricht.....	85
Lenkerposition.....	147
Lenkkopfprüfung.....	131
Luftfilter.....	119

M

Medienschalter.....	49
Melden von Sicherheitsmängeln.....	22
Melden von Sicherheitsmängeln (Kanada).....	22
Mitführen eines Beifahrers.....	14
Mitführen von Gepäck.....	15
Modusschalter.....	28
Motor.....	185
Motor-Identifikationsnummer.....	8

Motorabschalter 30
 Motorbetriebsschalter 30
 Motordrehzahl 42
 Motordrehzahlen und Gänge 82
 Motorfehlercodes 44
 Motorkompressionsprüfung 169
 Motoröl-/Filterwechsel 117
 Motoröl-Empfehlung 190
 Motorölstand 73
 Motorschutz 179
 Multifunktionsanzeige (MFD) 41
 Musikbildschirm 48

N

Nagetiere 180
 Navigation 47

O

Öldruck-Kontrollanzeige 45

P

Parken 92
 Parken am Hang 93
 Parken auf weichem Untergrund 93
 Pflege der Windschutzscheibe ... 65, 174
 Pflege des Infotainment-Systems 175

Pflege glänzender
 Klarlackierungen 174
 Pflege matter Klarlackierungen 174
 Probefahrt 169
 Probefahrten 96
 Prüfen der Felgen 142
 Prüfen der Vorderradgabel 130
 Prüfung der Vorderradgabel und
 -federung 130
 Prüfung des ABS-Impulsrings 142
 Prüfung und Reinigung der
 Bremsscheiben 139
 Prüfungen vor Fahrtantritt 71
 Allgemeine Prüfungen 73
 Befestigungsteile 79
 Bremsleitungen 78
 Elektrische Prüfungen 71
 Flüssigkeitsstand der
 Hinterradbremse 77
 Flüssigkeitsstand der
 Vorderradbremse 76
 Gasdrehgriff 78
 Hinterer Antriebsriemen 80
 Hinterradbremspedal, Prüfung 77
 Hinterradfederung 80
 Kraftstoffstand 80
 Lenkung 80
 Mechanische Kupplung 79
 Reifen 75
 Reifendruck 75
 Reifenprofiltiefe 75
 Reifenzustand 75
 Seitenständer 78

Vorderradbremshelb, Prüfung 76
 Vorderradfederung 79

R

Reifen 75, 143
 Reifendruck 145, 179
 Reifendrucktabelle 145
 Reifendrucküberwachungssystem ... 59
 Reifenprofiltiefe 144
 Reifenwechsel 143
 Reifenzustand 144
 Reinigen des hinteren
 Antriebsriemens 120
 Reinigen und Schützen des
 Motorrads 179
 Reinigungsprodukte 173
 Ride Command 45
 Einstellungen 51
 Knöpfe 47
 Telefon 48
 Software aktualisieren 52
 Ride Command-Display
 Funk-Aktualisierungen 53
 Riemen
 Einstellung 122
 Spureinstellung 122
 Routinewartungsmaßnahme 96
 Definition von
 „Extrembeanspruchung“ 96

S

Satteltaschen	61
Abnehmen der Seitenkoffer	62
Abnehmen der weichen Satteltaschen.....	63
Satteltaschen, Heckkoffer und weiterer Stauraum.....	15
Satteltaschenschloss-Schalter.....	35
Schalten im Stehen	87
Schalten während des Fahrens.....	87
Schalter	27-28, 30-33, 35
Hauptschalter	29
Hupenschalter	31
Schaltersymbole	28
Warnblinkerschalter.....	32
Windschutzscheibenschalter	31
Schalter des Geschwindigkeitsreglers	30
Scheinwerfer	56
Strahlprüfung	153
Scheinwerferschalter	31
Scheinwerferstrahl-Einstellung.....	155
Schlüssellose Zündung.....	34
Schmieren des mechanischen Kupplungshebels.....	135
Schmieren des Seilzugs der mechanischen Kupplung.....	135
Schmieren des Seitenständers.....	134
SCHMIERMITTEL UND FLÜSSIGKEITEN	193
Schmutz- und Staubeinwirkung	176
Schutzkleidung	13
Schwingen-/Hinterachsprüfung	130

Seitenständer	63
Seitenverkleidungen	150
Service-Intervalle Wartung	97
Serviceinformation	8
Sichere Fahrtechniken	9
Bitte halten Sie diese allgemeinen sicheren Fahrtechniken ein	10-11
Mit dem Fahren eines Motorrads sind bestimmte Risiken verbunden	10
Sicherheit bei Wartungsarbeiten	95
Sicherheit im Umgang mit Kraftstoff und Abgasen	17
Sicherheits- und Hinweisaufkleber....	23
Sicherheitsregeln für die elektrische Anlage.....	166
Sicherheitssystem	167-168
Sicherheitswarnsymbole	4
Signalwörter	4
Sitzausbau.....	151
Elektrische Sitzverstellung.....	151
Sitzeinbau	152
Elektrische Sitzverstellung.....	153
Sitzschalter	35
Sonneneinstrahlung	176
Soziustrittbrettstützen	69
Speichenräder.....	142
Spiegel.....	65
Spiel des mechanischen Kupplungshebels.....	134
Spureinstellung.....	142
Standard-Sicherungen	165
Stoßdämpfer- Luftdruckeinstellung	127

Streckenkilometerzähler	42
-------------------------------	----

T

Tankdeckel	69
Tanken	82
Technische Daten.....	183-185, 187-190
Temperatur	42
Transportieren des Motorrads.....	19
Trigger-Schalter	50

U

Überprüfen des Hinterradbremabelags	141
Überprüfung des Vorderradbremabelags	141
Uhr	42
USB-Anschluss	54

V

Veränderungen.....	17
Vorbereiten des Einlagerungsortes	178
Vorderrad-Bremsflüssigkeit	138
Vorderradbremshebel	138
Vorderradeinbau	143
Vorsichtshinweise für den Umgang mit Bremsflüssigkeit	136

Vorspannungsprüfung des Hinterradstoßdämpfers	126
---	-----

W

Warnsymbole	4
Wartung während der Einlagerung.....	179
Wartungsintervalle	97
Wartungsmaßnahmen am Ende der Einfahrzeit	96
Wartungsmaßnahmen, große.....	96
Wartungsprotokoll	203
Waschen des Motorrads	173
Wiederinbetriebnahme nach der Einlagerung.....	181

Z

Zubehör	
Verwendung von.....	16
Zulässiges Gesamtgewicht.....	21
Zulässiges Gesamtgewicht (GVWR)	21
Zündkerzen.....	149
Zusatzscheinwerferschalter	33
Zustand des hinteren Antriebsriemens.....	121
Zylinderdeaktivierung	55



**Den Standort des nächstgelegenen Händlers erfahren
Sie im Internet auf www.indianmotorcycle.com.**

**INDIAN MOTORCYCLE
2100 Highway 55
Medina, MN 55340, USA
Telefon: 1-877-204-3697
Französisch: 1-800-268-6334**

**Teilenummer 9931551-de Rev 01
Gedruckt in den USA**

